

Εισαγωγή

Σας ευχαριστούμε που εμπιστευτήκατε την εταιρεία μας και αγοράσατε το νέο *Tower 5 g2*. Ελπίζουμε να το απολαύσετε. Πριν ξεκινήσετε να χρησιμοποιείτε τη συσκευή, συνιστούμε ανεπιφύλακτα να διαβάσετε αυτό το εγχειρίδιο για να το συνηθίσετε.

Φροντίδα και συντήρηση

- Μην εκθέτετε το *Tower 5 g2* σας σε κρούσεις, σκόνη, υγρασία ή υψηλές θερμοκρασίες.
- Μην χρησιμοποιείτε διαβρωτικά ή λειαντικά προϊόντα καθαρισμού.
- Μην πιέζετε τις μεμβράνες των ηχείων γιατί μπορεί να καταστραφούν.
- Μην αποσυναρμολογείτε τη συσκευή. Όλες οι εργασίες επισκευής θα πρέπει να εκτελούνται αποκλειστικά από εξειδικευμένο προσωπικό της Energy Sistem Technology, A.E

Τεχνικές προδιαγραφές

Ήχος

- Σύστημα ήχου: στερεοφωνικό (2.1).
- Ισχύς: 65 W
- Απόκριση συχνότητας: 40 Hz - 18 kHz.
- 1 υπογούφερ: 5", 30 W.
- 2 ηχεία πλήρους εύρους: 4", 15 W.
- 1 tweeter: 1", 5 W.
- Μπάσο αντανακλαστικό.
- Λόγος σήματος/θορύβου: > 90 dB.

Bluetooth

- Bluetooth 5.0. Αληθινό ασύρματο στερεοφωνικό. Τάξη II.
- Εμβέλεια έως 20 μέτρα.
- Συμβατά προφίλ Bluetooth: A2DP, AVRCP.
- Ζώνη συχνοτήτων: 2,4 GHz.
- Μέγιστη ισχύς εξόδου: < 20,00 dBm.

Τεχνολογία TWS συμβατή με

- Πύργος 5 g2

USB και microSD player

- Αναπαραγωγή για κάρτες microSD και USB sticks (έως 128 GB).
- Υποστηριζόμενες μορφές: WAV και MP3.
- Αλλαγή λειτουργίας φακέλου.

- Λειτουργίες τυχαίας αναπαραγωγής και επανάληψης.

Αναλογικές είσοδοι

- Είσοδος jack 3,5 mm (αναλογική είσοδος).

Ραδιόφωνο FM

- Αποσπώμενη κεραία με υποδοχή IEC.
- Εύρος συχνοτήτων: 87,5 ~ 108 MHz
- Αυτόματος συντονισμός με 50 προεπιλογές
- Χειροκίνητος συντονισμός και προεπιλογές μνήμης.

Παροχή ηλεκτρικού ρεύματος

- Μετασχηματιστής AC/DC: 100 ~ 240 V/ 50 ~ 60 Hz
- Βύσμα για πρίζα: Βύσμα ΕΕ
- Μήκος καλωδίου ρεύματος: 150 cm
- Κατανάλωση ισχύος σε μεσαία ένταση: 6 Wh
- Κατανάλωση ισχύος στη μέγιστη ένταση: 30 Wh

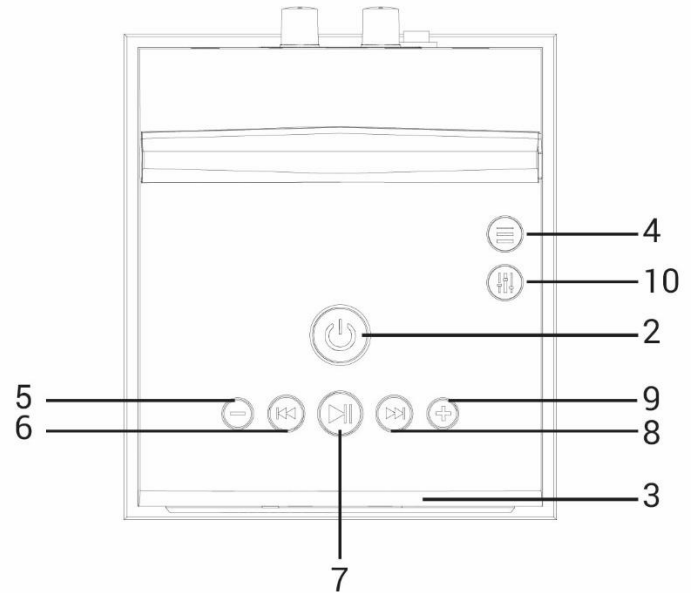
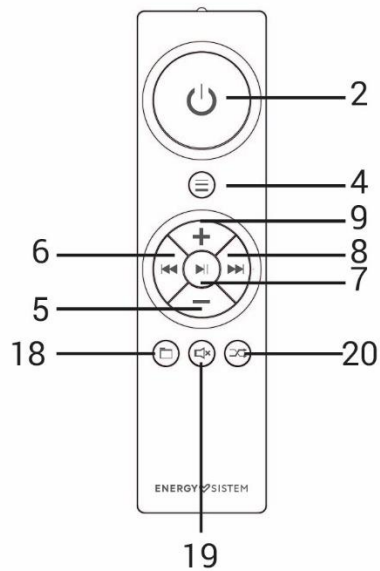
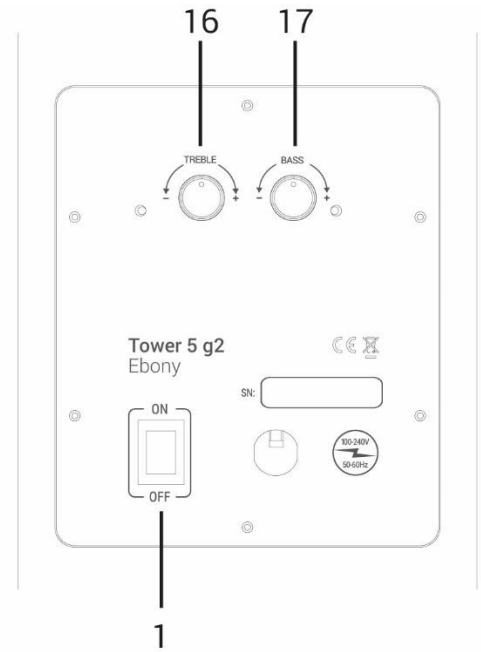
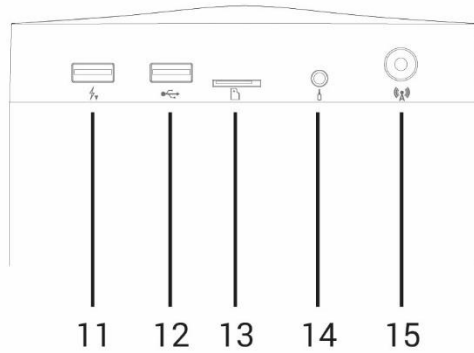
Άλλα χαρακτηριστικά

- Αναλογικός ισοσταθμιστής 2 ζωνών.
- Ψηφιακός ισοσταθμιστής με 5 λειτουργίες EQ.
- Ξύλινο ντουλάπι.
- Τηλεχειριστήριο με εμβέλεια έως και 10 μέτρα.
- Θύρα φόρτισης USB: 5 V, 2 A.
- Οθόνη τμήματος LED.

Περιεχόμενο προϊόντος

- Πύργος 5 g2
- Τηλεχειριστήριο + μπαταρίες AAA
- Γρήγορος οδηγός
- Κεραία FM

Γενική εικόνα



1. Διακόπτης ρεύματος
2. On/Off
3. Οθόνη LED
4. Λειτουργία αναπαραγωγής
5. Ενταση ΗΧΟΥ -
6. Πίσω
7. Αναπαραγωγή/Παύση
8. Επόμενο
9. Τόμος +
10. Εξισωτής
11. Θύρα φόρτισης USB
12. Θύρα αναπαραγωγής USB
13. Υποδοχή κάρτας MicroSD
14. Είσοδος ήχου 3,5 mm (AUX)
15. Υποδοχή κεραίας ραδιοφώνου FM
16. Ισοσταθμιστής πρίμων
17. Ισοσταθμιστής μπάσων

18. Αλλαγή φακέλου
19. Βουβός
20. Λειτουργία επανάληψης

Βασικές Λειτουργίες

Ενεργοποίηση και απενεργοποίηση της συσκευής

Συνδέστε το καλώδιο τροφοδοσίας στο πίσω μέρος του *Tower 5 g2* στην πρίζα και μετακινήστε το *διακόπτη τροφοδοσίας (1)* στη θέση "ON".

Για να ενεργοποιήσετε το *Tower 5 g2*, πατήστε *On/Off (2)* στον επάνω πίνακα ή στο παρεχόμενο τηλεχειριστήριο. Σε αυτό το σημείο, η *οθόνη LED (3)* ανάβει δείχνοντας την επιλεγμένη λειτουργία αναπαραγωγής.

Πατήστε και κρατήστε πατημένο το *On/Off (2)* στον επάνω πίνακα ή στο τηλεχειριστήριο για 2 δευτερόλεπτα για να απενεργοποιήσετε τη συσκευή. Η *οθόνη LED (3)* θα σβήσει.

Σημείωση 1: Κατά την ενεργοποίηση της συσκευής, θα ενεργοποιεί πάντα την τελευταία επιλεγμένη λειτουργία αναπαραγωγής.

Σημείωση 2: Εάν δεν πρόκειται να χρησιμοποιήσετε το *Tower 5 g2* για μεγάλο χρονικό διάστημα, συνιστούμε να μετακινήσετε το *διακόπτη λειτουργίας (1)* στη θέση "OFF".

Λειτουργίες αναπαραγωγής

Μόλις ενεργοποιηθεί το *Tower 5 g2*, μπορείτε να επιλέξετε τη λειτουργία αναπαραγωγής που προτιμάτε. Για να το κάνετε αυτό, πατήστε επανειλημμένα τη *λειτουργία αναπαραγωγής (4)* μέχρι να βρείτε την προτιμώμενη λειτουργία αναπαραγωγής. Οι λειτουργίες αναπαραγωγής θα εμφανιστούν με την ακόλουθη σειρά:

Bluetooth --> SD --> USB --> AUX --> Ραδιόφωνο

Εάν συνδέσετε μια αφαιρούμενη μονάδα αποθήκευσης (στήρι USB ή κάρτα SD) ή χρησιμοποιήσετε την είσοδο AUX, το *Tower 5 g2* θα ενεργοποιήσει την αντίστοιχη λειτουργία αναπαραγωγής και θα αναπαράγει αυτόματα το περιεχόμενο.

Έλεγχος αναπαραγωγής

Αφού επιλέξετε την προτιμώμενη λειτουργία αναπαραγωγής, μπορείτε να ελέγχετε την αναπαραγωγή μουσικής απευθείας από το *Tower 5 g2* ή χρησιμοποιώντας το τηλεχειριστήριο.

Πατήστε *Αναπαραγωγή/Παύση (7)* για αναπαραγωγή ή παύση ενός τραγουδιού.

Πατήστε *Volume - (5)* ή *Volume + (9)* για να προσαρμόσετε το επίπεδο έντασης σύμφωνα με τις προτιμήσεις σας.

Πατήστε *Πίσω (6)* ή *Επόμενο (8)* για να μεταβείτε στο προηγούμενο ή στο επόμενο τραγούδι.

Εάν συνδέσετε ένα USB stick ή μια κάρτα SD, πατήστε και κρατήστε πατημένο το *Play/Pause (7)* για 2 δευτερόλεπτα ή πατήστε επανειλημμένα τη *λειτουργία Repeat (20)* στο τηλεχειριστήριο για να επιλέξετε την προτιμώμενη λειτουργία αναπαραγωγής. Οι παρακάτω πληροφορίες θα εμφανιστούν στην *οθόνη LED (3)* :

1) **ALL**: όλα τα περιεχόμενα USB ή κάρτας θα επαναληφθούν. Οι φάκελοι και τα αρχεία που είναι αποθηκευμένα στις αφαιρούμενες μονάδες αποθήκευσης θα διαβαστούν με χρονολογική σειρά.

2) **ENA**: το τραγούδι που ακούτε θα επαναληφθεί.

3) **RANDOM**: τυχαία αναπαραγωγή όλων των περιεχομένων της αφαιρούμενης μονάδας αποθήκευσης.

4) **FOLDER**: ο φάκελος με τα τραγούδια που ακούτε θα επαναληφθεί.

Πατήστε *Mute (19)* στο τηλεχειριστήριο για σίγαση της αναπαραγωγής.

Εάν προτιμάτε να μεταβείτε σε άλλο φάκελο, πατήστε *Αλλαγή φακέλου (18)* στο τηλεχειριστήριο.

Σημαντικό: Εάν χρησιμοποιείτε την είσοδο AUX, θα πρέπει να ελέγχετε την αναπαραγωγή από το συνδεδεμένο πρόγραμμα αναπαραγωγής μουσικής.

Bluetooth (BT)

Για να αντιστοιχίσετε τον πύργο ήχου σας με μια συσκευή Bluetooth, πατήστε *Λειτουργία αναπαραγωγής (4)* μέχρι να ενεργοποιηθεί η λειτουργία Bluetooth. Το σύμβολο Bluetooth (bt) θα εμφανιστεί στην *οθόνη LED (3)* .

Σε αυτό το σημείο, μεταβείτε στις ρυθμίσεις Bluetooth στη συσκευή και αναζητήστε το *Energy Tower Tower 5 g2* μεταξύ των συσκευών που εντοπίστηκαν. Επιλέξτε το για να δημιουργήσετε τη σύνδεση. Θα ακούσετε έναν ήχο που επιβεβαιώνει ότι και οι δύο συσκευές έχουν αντιστοιχιστεί σωστά. Σε αυτό το σημείο, το σύμβολο Bluetooth (bt) εμφανίζεται μόνιμα στην οθόνη.

Το *Tower 5 g2* σας ζευγαρώνει αυτόματα με τη συσκευή πηγής όταν ενεργοποιείτε ξανά τον πύργο ήχου, υπό την προϋπόθεση ότι το Bluetooth είναι ενεργοποιημένο στη συσκευή πηγής.

Πατήστε παρατεταμένα τη **λειτουργία αναπαραγωγής (4)** για 2 δευτερόλεπτα για να αποσυνδέσετε την τρέχουσα συσκευή και να αντιστοιχίσετε τον πύργο ήχου με μια νέα συσκευή. Θα ακούσετε έναν ήχο όταν αποσυνδεθούν και οι δύο συσκευές και το σύμβολο Bluetooth (bt) θα αναβοσβήσει στην **οθόνη LED (3)**.

True Wireless Stereo (TWS)

Αυτή η τεχνολογία σας επιτρέπει να συνδέσετε ασύρματα μια άλλη True Wireless Stereo συσκευή σε μέγιστη απόσταση 20 μέτρων για να αυξήσετε την ισχύ και να δημιουργήσετε ένα στερεοφωνικό σύστημα με ξεχωριστά αριστερά και δεξιά κανάλια.

Για να το κάνετε αυτό, ενεργοποιήστε και τις δύο συσκευές και ενεργοποιήστε τη λειτουργία Bluetooth.

Πατήστε και κρατήστε πατημένο το **Play/Pause (7)** για 2 δευτερόλεπτα στον πύργο ήχου στην αριστερή πλευρά του δωματίου. Σε αυτόν τον πύργο θα εκχωρηθεί το αριστερό κανάλι. Δύο γράμματα, "L" και "R", θα αναβοσβήσουν στην **οθόνη LED (3)**. Αυτό σημαίνει ότι ο πρώτος πύργος αναζητά νέες συσκευές. Επαναλάβετε τα παραπάνω βήματα στον δεύτερο πύργο: πατήστε και κρατήστε πατημένο το **Play/Pause (7)** για 2 δευτερόλεπτα. Περιμένετε μερικά δευτερόλεπτα μέχρι να συνδεθούν και οι δύο πύργοι μεταξύ τους. Θα ακούσετε έναν ήχο επιβεβαίωσης. Σε αυτό το σημείο, τα γράμματα "L" και "R" ανάβουν μόνιμα.

Για να απενεργοποιήσετε τη λειτουργία True Wireless Stereo, πατήστε και κρατήστε πατημένο το **Play/Pause (7)** για δύο δευτερόλεπτα σε οποιονδήποτε πύργο ήχου. Θα ακούσετε έναν ήχο επιβεβαίωσης όταν αποσυνδεθούν και οι δύο μονάδες.

Αφαιρούμενες μονάδες αποθήκευσης (USB sticks/κάρτες MicroSD)

Αναπαραγωγή αρχείων .mp3 και .wav από τα USB sticks ή τις κάρτες microSD (έως 128 GB). Συνδέστε το USB stick στη **θύρα αναπαραγωγής USB (12)** ή την κάρτα microSD στην **υποδοχή κάρτας MicroSD (13)**. Ο πύργος ήχου αναπαράγει αυτόματα τα περιεχόμενα λίγα δευτερόλεπτα μετά την εισαγωγή της μονάδας αποθήκευσης.

Εάν απενεργοποιήσετε το **Tower 5 g2** ή επιλέξετε άλλη λειτουργία αναπαραγωγής, η εσωτερική μνήμη θα αποθηκεύσει τη στιγμή που διακόψατε την αναπαραγωγή. Με αυτόν τον τρόπο, η αναπαραγωγή μουσικής θα συνεχίζεται πάντα από το τελευταίο κομμάτι που ακούσατε.

Πατήστε **Αναπαραγωγή/Παύση (7)** για αναπαραγωγή ή παύση ενός τραγουδιού.

Πατήστε **Volume - (5)** ή **Volume + (9)** για να προσαρμόσετε το επίπεδο έντασης σύμφωνα με τις προτιμήσεις σας.

Πατήστε **Πίσω (6)** ή **Επόμενο (8)** για να μεταβείτε στο προηγούμενο ή στο επόμενο τραγούδι.

Για να επιλέξετε τον επόμενο φάκελο, πατήστε παρατεταμένα τη **λειτουργία αναπαραγωγής (4)**.

Εάν συνδέσετε ένα USB stick ή μια κάρτα microSD, πατήστε και κρατήστε πατημένο το **Play/Pause (7)** για 2 δευτερόλεπτα ή πατήστε επανειλημμένα τη **λειτουργία Repeat (20)** στο τηλεχειριστήριο για να επιλέξετε την προτιμώμενη λειτουργία αναπαραγωγής. Οι παρακάτω πληροφορίες θα εμφανιστούν στην **οθόνη LED (3)**:

1) **ALL**: όλα τα περιεχόμενα USB ή κάρτας θα επαναληφθούν. Οι φάκελοι και τα αρχεία που είναι αποθηκευμένα στις αφαιρούμενες μονάδες αποθήκευσης θα διαβαστούν με χρονολογική σειρά.

2) **ENA**: το τραγούδι που ακούτε θα επαναληφθεί.

3) **RANDOM**: τυχαία αναπαραγωγή όλων των περιεχομένων της αφαιρούμενης μονάδας αποθήκευσης.

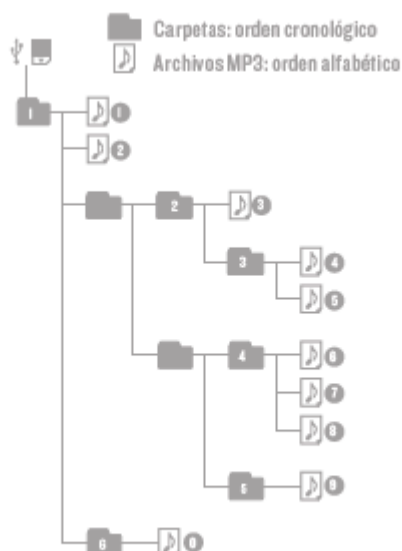
4) **FOLDER**: ο φάκελος με τα τραγούδια που ακούτε θα επαναληφθεί.

Πατήστε **Mute (19)** στο τηλεχειριστήριο για σίγαση της αναπαραγωγής.

Εάν προτιμάτε να μεταβείτε σε άλλο φάκελο, πατήστε **Αλλαγή φακέλου (18)** στο τηλεχειριστήριο.

Οι ριζικοί φάκελοι και τα αρχεία των αφαιρούμενων USB stick και των καρτών microSD θα διαβαστούν με χρονολογική σειρά και τα τραγούδια που περιλαμβάνονται στους φακέλους σας με αλφαβητική σειρά.

Εδώ έχετε ένα διάγραμμα της σειράς ανάγνωσης:



Ραδιόφωνο FM

Για να ενεργοποιήσετε τη λειτουργία ραδιοφώνου FM, πατήστε επανειλημμένα τη **λειτουργία αναπαραγωγής (4)** μέχρι να εμφανιστεί το σύμβολο του ραδιοφώνου (rd) στην **οθόνη LED (3)**.

Βεβαιωθείτε ότι το καλώδιο της κεραίας FM είναι συνδεδεμένο στην **υποδοχή της κεραίας ραδιοφώνου FM (15)**.

Αυτόματος συντονισμός

Για να πραγματοποιήσετε αυτόματη αναζήτηση σε όλους τους ραδιοφωνικούς σταθμούς, πατήστε παρατεταμένα τη **λειτουργία αναπαραγωγής (4)** για 2 δευτερόλεπτα. Σε αυτό το σημείο, το **Tower 5 g2** ξεκινά την αναζήτηση για ραδιοφωνικούς σταθμούς και εμφανίζει τις αποθηκευμένες συχνότητες στην οθόνη.

Μόλις ολοκληρωθεί η αυτόματη αναζήτηση, πατήστε και κρατήστε πατημένο το **Back (6)** ή το **Next (8)** για εναλλαγή μεταξύ των αποθηκευμένων συχνοτήτων. Επιλέξτε αυτό που θέλετε να ακούσετε.

Χειροκίνητος συντονισμός

Πατήστε και κρατήστε πατημένο το **Play/Pause (7)** για 2 δευτερόλεπτα, εάν προτιμάτε να πραγματοποιήσετε μια μη αυτόματη αναζήτηση και να ρυθμίσετε με ακρίβεια οποιαδήποτε συχνότητα. Όταν η **οθόνη LED (3)** αρχίσει να αναβοσβήνει, μπορείτε να ρυθμίσετε την επιλεγμένη συχνότητα πατώντας **Πίσω (6)** (συντονισμός -) ή **Επόμενο (8)** (συντονισμός +).

Πατήστε και κρατήστε πατημένο για άλλη μια φορά **Αναπαραγωγή/Παύση (7)** για 2 δευτερόλεπτα για επιβεβαίωση. Ο ραδιοφωνικός σταθμός θα αποθηκευτεί και η **οθόνη LED (3)** θα σταματήσει να αναβοσβήνει.

Προεπιλογή ραδιοφωνικών σταθμών

Για να προρυθμίσετε ραδιοφωνικούς σταθμούς, επιλέξτε πρώτα τη συχνότητα που θέλετε να μετακινήσετε. Πατήστε και κρατήστε πατημένο το **Back (8)** για 2 δευτερόλεπτα. Σε αυτό το σημείο, η **οθόνη LED (3)** αρχίζει να αναβοσβήνει και οι προεπιλεγμένοι αριθμοί που έχουν εκχωρηθεί στους ραδιοφωνικούς σταθμούς εμφανίζονται στην οθόνη. Πατήστε **Πίσω (6)** ή **Επόμενο (8)** μέχρι να βρείτε τον προκαθορισμένο αριθμό που προτιμάτε. Αφού επιλέξετε τον νέο προεπιλεγμένο αριθμό που θέλετε να εκχωρήσετε στον προηγούμενος επιλεγμένο ραδιοφωνικό σταθμό, πατήστε και κρατήστε πατημένο το **Next (8)** για 2 δευτερόλεπτα. Ο επιλεγμένος ραδιοφωνικός σταθμός θα αποθηκευτεί αμέσως κάτω από τον νέο προεπιλεγμένο αριθμό.

Διαγραφή ραδιοφωνικών σταθμών

Εάν θέλετε να διαγράψετε έναν ραδιοφωνικό σταθμό, επιλέξτε πρώτα την αντίστοιχη συχνότητά του. Πατήστε και κρατήστε πατημένο το **Back (6)** για 2 δευτερόλεπτα. Σε αυτό το σημείο, η **οθόνη LED (3)** αρχίζει να αναβοσβήνει. Πατήστε και κρατήστε πατημένο το ίδιο κουμπί για 2 δευτερόλεπτα για να διαγράψετε τον ραδιοφωνικό σταθμό.

Σημαντικό: Συνιστούμε να πραγματοποιήσετε μια νέα αυτόματη αναζήτηση εάν τοποθετήσετε το **Tower 5 g2** κάπου αλλού.

Βοηθητική είσοδος ήχου

Το *Tower 5 g2* διαθέτει είσοδο ήχου 3,5 mm (AUX) (14) για να συνδέσετε τη συσκευή αναπαραγωγής μουσικής χρησιμοποιώντας ένα καλώδιο υποδοχής 3,5 mm.

Όταν χρησιμοποιείτε την είσοδο ήχου (AUX), το *Tower 5 g2* εισέρχεται αυτόματα στη λειτουργία AUX, δείχνοντας έτσι ότι είναι έτοιμο να ξεκινήσει την αναπαραγωγή περιεχομένου από μια εξωτερική συσκευή.

Σημαντικό: Εάν χρησιμοποιείτε την είσοδο AUX, θα πρέπει να ελέγχετε την αναπαραγωγή από το συνδεδεμένο πρόγραμμα αναπαραγωγής μουσικής.

Θύρα USB για φόρτιση εξωτερικών συσκευών

Το *Tower 5 g2* διαθέτει μια θύρα φόρτισης USB (11) για τη σύνδεση ενός καλωδίου USB και τη φόρτιση άλλων συσκευών όπως smartphone, tablet ή συσκευές αναπαραγωγής MP3, ακόμα κι αν ο πύργος ήχου παίζει μουσική.

Τεχνικές προδιαγραφές εξόδου:

- Τάση = 5 V
- Ρεύμα = 2 A

Εξισωτής

Η συσκευή διαθέτει *πρίμα (16)* και *ισοσταθμιστή μπάσων (17)* στο πίσω μέρος για να προσαρμόσετε τον ήχο σύμφωνα με τις προτιμήσεις σας.

Χαμηλώστε τα πρίμα καθώς αυξάνετε την ένταση του πύργου για να έχετε έναν ισορροπημένο ήχο. Συνιστούμε να ρυθμίσετε τα πρίμα κάτω από 50% όταν η ένταση είναι πάνω από 20 μονάδες.

Η συσκευή διαθέτει επίσης ψηφιακές λειτουργίες EQ. Πατήστε επανειλημμένα το *Equalizer (10)* για να επιλέξετε την προτιμώμενη λειτουργία EQ ενώ η συσκευή παίζει μουσική. Υπάρχουν 5 διαθέσιμες λειτουργίες EQ:

- EQ1: Επίπεδο ή επίπεδο EQ.
- EQ2: Μπάσο, EQ για επιπλέον ενίσχυση μπάσων.
- EQ3: Πρίμα, EQ για επιπλέον ενίσχυση τριπλά.
- EQ4: Mid high, EQ για μεσαία ώθηση.
- EQ5: Mid low, EQ για mid cut.

Ενημέρωση υλικολογισμικού

Ελέγξτε τη διαθεσιμότητα μιας βελτιωμένης έκδοσης υλικολογισμικού στον ιστό <https://www.energysystem.com/en/drivers>

Εγγύηση

Εγγύηση

Η Energy Sistem Technology, SA ευθύνεται για τυχόν έλλειψη συμμόρφωσης για 36 μήνες από την ημερομηνία αγοράς των αγαθών. Οι μπαταρίες εξαιρούνται από την εγγύηση 36 μηνών, με περίοδο εγγύησης 24 μηνών.

Αυτή η εγγύηση καλύπτει ελαττώματα κατασκευής ή υλικών και δεν καλύπτει αστοχίες του προϊόντος λόγω ατυχημάτων, κακής χρήσης ή αλλοίωσης που έγιναν από μη εξουσιοδοτημένο άτομο.

Η επέκταση της εγγύησης 36 μηνών ισχύει για την Ευρωπαϊκή Ένωση. Για άλλες χώρες, ανατρέξτε στη συγκεκριμένη νομοθεσία ή στον τοπικό σας διανομέα.

Διαδικασία εγγύησης

Επισκεφτείτε τη [διεύθυνση http://www.energysystem.com/en/support](http://www.energysystem.com/en/support) και επιλέξτε το προϊόν σας για να δείτε τις Συχνές Ερωτήσεις (Συχνές Ερωτήσεις), το εγχειρίδιο χρήστη, τον γρήγορο οδηγό, τα προγράμματα οδήγησης και τις διαθέσιμες ενημερώσεις καθώς και για να υποβάλετε ένα ερώτημα στην Τεχνική Υποστήριξή μας ή να διαχειριστείτε την εγγύηση.

Μπορείτε επίσης να επικοινωνήσετε με τον διανομέα που πούλησε το προϊόν παρουσιάζοντας την απόδειξη αγοράς ή το τιμολόγιο.

Σημαντικό: Αυτή η εγγύηση δεν καλύπτει οποιαδήποτε ζημιά ή απώλεια δεδομένων που είναι αποθηκευμένα σε προϊόντα εγγύησης. Επομένως, η Τεχνική Υποστήριξη του Energy Sistem δεν θα αναλάβει καμία απώλεια των προαναφερόμενων πληροφοριών. Από αυτή την άποψη, συνιστούμε να δημιουργήσετε αντίγραφα ασφαλείας των δεδομένων σας και να αφαιρέσετε τυχόν προσωπικά δεδομένα από την εσωτερική μνήμη του προϊόντος πριν τα στείλετε ή να τα στείλετε μόνο με τα αρχικά δεδομένα. Οι προδιαγραφές υπόκεινται σε αλλαγές χωρίς προειδοποίηση.

Εμπορικά σήματα. Όλα τα ονόματα εταιρειών, εμπορικών σημάτων και προϊόντων είναι εμπορικά σήματα ή σήματα κατατεθέντα των αντίστοιχων εταιρειών τους. Οι προδιαγραφές υπόκεινται σε αλλαγές χωρίς προειδοποίηση.

©2020 από την Energy Sistem Technology, SA Με την επιφύλαξη παντός δικαιώματος.

Δήλωση συμμόρφωσης

Όνομα εκδότη: Energy Sistem Technology, SA - CIF: A53107488
Διεύθυνση: C/ Calpe, 1 - 03509 Finestrat, Alicante (Ισπανία)
Τηλ: +34 966 830 324

Δηλώνουμε με την αποκλειστική και αποκλειστική μας ευθύνη ότι το προϊόν:

Περιγραφή: οικιακό ηχείο
Μάρκα: Energy Sistem
Μοντέλο: Tower 5 g2
Κατασκευαστής: Energy Sistem Technology, SA
Χώρα κατασκευής: Κίνα

που αναφέρονται στην παρούσα δήλωση συμμορφώνεται με τους βασικούς κανόνες και πρότυπα:

EN 62479:2010
EN 62368-1:2014+A11:2017
EN 301 489-17 V3.2.2
EN 301 489-1 V2.2.3

EN 300 328 V2.2.2

σύμφωνα με τις διατάξεις της Οδηγίας 2014/53/ΕΕ του Ευρωπαϊκού Κοινοβουλίου και του Συμβουλίου της 16ης Απριλίου 2014.

Finestrat, 1 Αυγούστου 2020



Miguel Ángel Aragüez García
Διευθυντής Καινοτομίας και Τεχνολογίας

