

189911 (1-pack)

189912 (2-pack)

189914 (3-pack)

**NORDIC**  
QUALITY  
POWER

## Optical smoke alarm

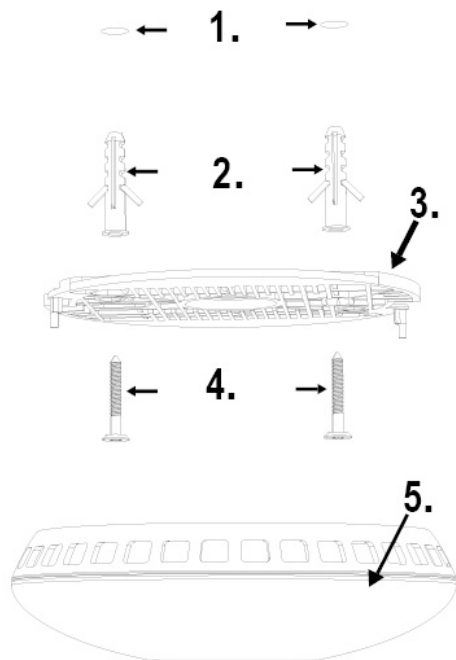
DAN  
ENG  
FIN  
NOR  
DAN



# NORDIC QUALITY

POWER

## DAN

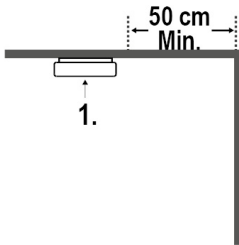


Figur 1.

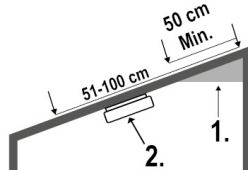
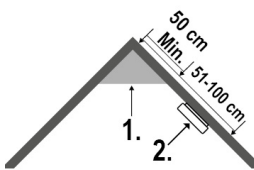
1. Huller
2. Raw plugs
3. Beslag
4. Skruer
5. Røgalarm

### Placering

Vi anbefaler følgende placeringer. Se figurerne.



1. Foreslået placering mindst 50 cm (19.7") fra væggen. Luftlommer. I hjørner vil der være luftlommer. Placer enheden uden for luftlommerne. Her er 2 eksempler på hjørnesituationer.



1. Luftlomme. 2. Foreslået placering, 51 til 100 cm fra det indre hjørne.

## TILSLUTNING

Hvis du kun har 1 enhed, kan du springe tilslutning over.

Hvis du har mere end 1 enhed, kan du tilslutte dem sammen.

Den første bliver den primære enhed, og andre vil være sekundære enheder.

Hvis du ikke har installeret batterier endnu, skal du installere dem nu.

1. Vælg en enhed, og tryk og hold knappen nede (ca. 12 sekunder), indtil den blinker rødt. Slip knappen. LED'en skifter til statisk lys. Vi anbefaler at markere denne enhed på en eller anden måde, måske med bogstavet "P".

Bemærk: Hvis du trykker på knappen igen, annullerer den parringstilstand. Eller hvis du ikke parrer med en anden enhed inden for 30 sekunder, annullerer den også parringstilstand.

2. Vælg en anden enhed, og tryk og hold knappen nede, indtil den blinker rødt. Slip knappen. Hvis parringen var vellykket, blinker den rødt i ca. 2 sekunder. Den primære enhed bekræftes også ved at blinke rødt i ca. 2 sekunder.

3. Hvis du har flere enheder, skal du gentage trin 2 for hver enhed.

4. Tryk på knappen på den primære røgalarm. LED'en bekræfter ved at slukke.

5. Vent mindst 30 sekunder.

6. Test: På en af røgalarmerne skal du trykke på knappen og holde den nede i 30 sekunder. Alle røgalarmer skal nu reagere ved at slå alarm. Tryk på knappen igen for at stoppe alarmen.

## MONTERING

Vi anbefaler, at du parrer enhederne sammen, før du fastgør dem til loftet.

1. Fjern beslaget (drej det mod uret).

2. Installer batterier.

# NORDIC QUALITY

## POWER

3. Monter beslaget. Se figur 1. til montering af det til loftet.
4. Fastgør røgalarmen til beslaget ved at dreje den med uret.
5. Tryk på knappen for at teste alarmen. Tryk igen for at stoppe testen.

### BATTERIER

Denne enhed bruger 2x AA (1.5V) alkaliske batterier.

Når batterierne er lave, giver det en lyd hvert 40. sekund i 30 dage.

Fjern enheden fra beslaget, og tag batterierne ud. Isæt nye batterier.

Fastgør enheden til beslaget. Vi anbefaler at teste alarmen efter udskiftning af batterierne.

Bemærk: Lydniveauet sænkes efter udskiftning af batterierne. Efter 1 minut vender den tilbage til normal ved 85 dB ved 3 meter.

Bland ikke gamle og nye batterier eller batterier af forskellige typer.

Bortskaf batterier i henhold til lokale regler.

### TEST

Test enhederne ved at trykke på knappen. Eller hvis du har parret dem, skal du trykke og holde nede i 30 sekunder. Tryk igen for at stoppe alarmen. Hvis testen ikke fungerer, kan det være en indikation af lavt batteri (mest almindeligt). Hvis det ikke hjælper med nye batterier, kan du prøve at nulstille enheden. Hvis det stadig ikke virker, kan der være noget galt med enheden, overvej at udskifte den defekte enhed.

Vi anbefaler, at du tester enheden en gang om måneden.

### Nulstilling

1. Tryk og hold knappen nede (ca. 16 sekunder), indtil den blinker rødt. Slip knappen.

2. Tryk og hold knappen nede, indtil LED'en slukkes. Enheden giver en lyd for at bekræfte en vellykket nulstilling.

### Rengøring

Vi anbefaler, at du tørrer støv af en gang om måneden. Og støvsugning en gang hver 6. måned. Rør ikke ved indersiden af enheden med støvsugeren.

Tør af med en tør klud. Brug ikke stærke kemikalier, der kan beskadige enheden.

I tilfælde af hårde pletter skal du bruge et mildt rengøringsmiddel. Og tør af med en tør klud.

Vi anbefaler at teste enheden, når du har rengjort den.

## ENG

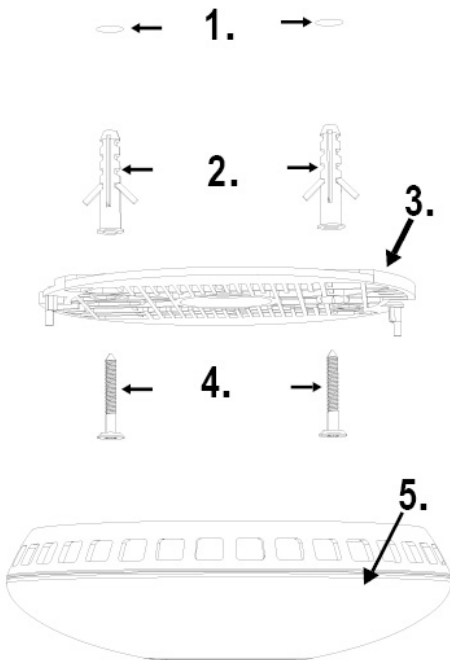


Figure 1.

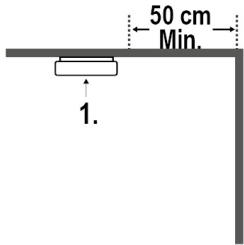
1. Holes
2. Plugs
3. Bracket
4. Screws
5. Smoke alarm

### Placement

We recommend following placements. Please see figures.

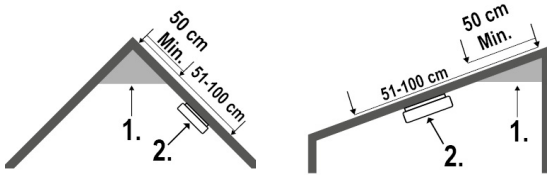
# NORDIC QUALITY

## POWER



1. Suggested placement at least 50 cm (19.7") from the wall.

Air pockets. In corners there will be air pockets. Place the device outside of the air pockets. Here are 2 examples of corner situations.



1. Air pocket. 2. Suggested placement, 51 to 100 cm from the inner corner.

## PAIRING

If you have only 1 device, you can skip pairing.

If you have more than 1 device, you can pair them together.

The first one becomes the primary unit, and others will be secondary units.

If you have not installed batteries yet, please install them now.

1. Choose a device and press and hold the button (about 12 seconds) until it flashes red. Release the button. The LED changes to static light. We recommend marking this device in some way, maybe with the letter "P".

Note: if you press the button again it cancels pairing mode. Or if you do not pair to another device within 30 seconds it also cancels pairing mode.

2. Choose another device and press and hold the button until it flashes red. Release the button. If the pairing was successful, it will flash red for about 2 seconds. The primary device will also confirm by flashing red for about 2 seconds.

3. If you have more devices, repeat step 2 for each device.

4. Press the button on the primary smoke alarm. The LED confirms by turning off.

5. Wait at least 30 seconds.

6. Testing: On any of the smoke alarms, press and hold the button for 30 seconds. All smoke alarms should now respond by sounding the alarm. Press the button again to stop the alarm.

## MOUNTING

We recommend pairing the devices together before you attach them to the ceiling.

1. Remove the bracket (twist it counterclockwise).

2. Install batteries.

3. Mount the bracket. See figure 1. for attaching it to the ceiling.
4. Attach the smoke alarm to the bracket by twisting it clockwise.
5. Press the button to test the alarm. Press again to stop the test.

## **BATTERIES**

This device uses 2x AA (1.5V) alkaline batteries.

When the batteries are low, it will make a sound every 40 seconds for 30 days.

Remove the device from the bracket and take out the batteries. Insert new batteries.

Attach the device to the bracket. We recommend testing the alarm after replacing the batteries.

Note: The sound level will be lowered after replacing the batteries. After 1 minute it will return to normal at 85dB at 3 meters.

Do not mix old and new batteries or batteries of different types.

Dispose of batteries according to local regulations.

## **TESTING**

Test the devices by pressing the button. Or if you have paired them press and hold for 30 seconds. Press again to stop the alarm. If the test is not working it could be an indication of low battery (most common). If it does not help with new batteries, you can try to reset the device. If it still does not work there might be something wrong with the device, please consider replacing the faulty device. We recommend you test the device once per month.

## **Reset**

1. Press and hold the button (about 16 seconds) until it flashes red. Release the button.
2. Press and hold the button until the LED turns off. The device will make a sound to confirm successful reset.

## **CLEANING**

We recommend wiping off dust once per month. And vacuuming once every 6 months. To not touch the inside of the device with the vacuum.

Wipe off with a dry cloth. Do not use strong chemicals that might damage the device.

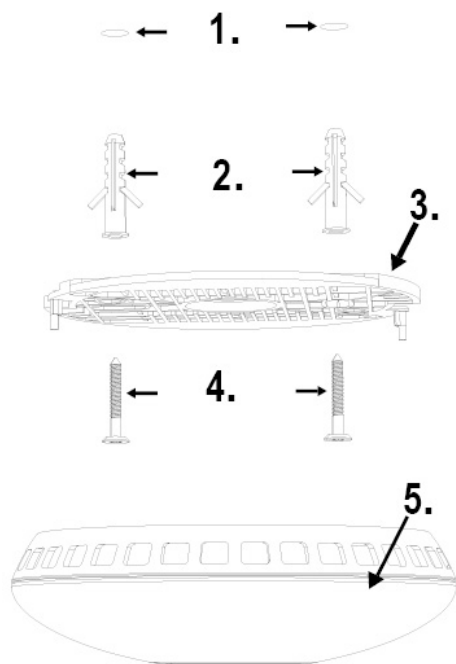
In case of tough stains, use a mild detergent. And wipe off with a dry cloth.

We recommend testing device after you have cleaned it.

# NORDIC QUALITY

POWER

## FIN



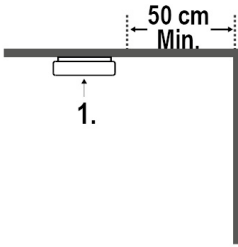
Kuva 1.

1. Kiinnityskolot
2. Seinätulpat
3. Kiinnike
4. Ruuvit
5. Palovaroin

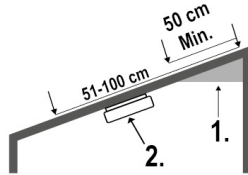
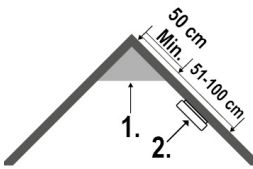
### Tuotteen sijoitus

Suosittellemme seuraavia sijoituspaikkoja. Katso kuvat.





1. Suositeltu sijoituspaikka, vähintään 50 cm (19.7") seinästä.  
Ilmataskut. Seinän ja katon rajassa on kulmia, jotka sisältävät ilmataskuja. Aseta laite näiden ulkopuolelle. Tässä on kaksi esimerkkiä kohteista, joissa esiintyy ilmataskuja.



1. Ilmatasku. 2. Suositeltu sijoituspaikka, 51–100 cm kulman alkamiskohdasta.

## LAITEPARIN MUODOSTUS

Jos sinulla on pelkästään yksi laite, tämän kohdan voi ohittaa.

Jos sinulla on enemmän kuin yksi laite, niiden väliille on mahdollista muodostaa laitepari.

Ensimmäisestä tulee ensisijainen laite, kun taas muista tulee toissijaisia.

Ellet ole vielä asentanut paristoja, tee se nyt.

1. Valitse laite ja pidä painiketta pohjassa (n. 12 sekuntia), kunnes merkkivalo vilkuttaa punaista. Vapauta painike. Merkkivalo muuttuu kiinteäksi. Suosittelemme merkitsemään tämän laitteen jollain tavalla, esim. kirjaimella "E".

Huom.! Jos painat painiketta uudestaan, laiteparin muodostus keskeytyy. Tämä tapahtuu myös silloin, kun ei muodosta laiteparia toisen laitteen kanssa 30 sekunnin sisällä.

2. Valitse jokin toinen laite. Pidä sen painiketta pohjassa, kunnes merkkivalo alkaa vilkuttaa punaista. Vapauta painike. Jos laiteparin muodostus onnistui, merkkivalo vilkuttaa punaista n. 2 sekunnin ajan. Myös ensisijaisen laitteen merkkivalo vilkuttaa punaista n. 2 sekunnin ajan.

3. Jos sinulla on useampia laitteita, toista kohta 2 kullekin niistä.

4. Paina ensisijaisen palovaroitin painikkeesta. Merkkivalo vahvistaa valinnan sammumalla.

5. Odota vähintään 30 sekuntia.

6. Testaaminen: Pidä jonkin palovaroitin painiketta pohjassa 30 sekunnin ajan. Kaikkien laitteiden pitäisi nyt vastata hälytyksellä. Paina painiketta uudestaan, niin saat pysäytettyä hälytyksen.

## ASENNUS

Suosittelme muodostamaan laiteparit, ennen kuin kiinnität laitteet kattoon.

1. Irrota kiinnike kääntämällä sitä vastapäivään.

2. Asenna paristot.

# NORDIC QUALITY

## POWER

3. Asenna kiinnike. Kuvassa 1 on ohjeet siitä, miten sen saa kiinnitettyä kattoon.
4. Käännä palovaroitinta myötöpäivään, niin se asettuu paikalleen kiinnikkeeseen.
5. Testaa hälytystä painamalla painiketta. Pysäytä hälytys painamalla uudestaan.

## PARISTOT

Tämä laite toimii kahdella AA-alkaliparistolla (1,5 V).

Jos paristot ovat vähissä, laite toistaa merkkiäänäen 40 sekunnin välein 30 päivän ajan.

Irrota laite kiinnikkeestä ja poista paristot. Aseta tilalle uudet paristot.

Aseta laite kiinnikkeeseen. Suosittelemme testaamaan hälytyksen paristojen vaihdon jälkeen.

Huom.! Hälytyksen äänenvoimakkuus laskee paristojen vaihdon jälkeen. Minuuttia myöhemmin se palaa normaalitasoon, joka on 85 dB 3 metriin saakka.

Älä käytä samanaikaisesti uusia ja vanhoja paristoja. Käytä ainoastaan samantyyppisiä paristoja.

Hävitä paristot paikallisten määräysten mukaisesti.

## TESTAAMINEN

Testaa laitteet painamalla niiden painiketta. Jos olet muodostanut laiteparin, pidä painiketta pohjassa 30 sekunnin ajan. Ellei testi lähde käyntiin, syynä on useimmiten paristojen matala varaustaso. Ellei paristojen vaihto korjaa ongelmaa, voit kokeilla tehdasasetusten palauttamista. Ellei ongelma vieläkään ratkea, laitteessa saattaa olla jotain vikaa. Tällöin kannattaa harkita tuotteen vaihtamista uuteen.

Suosittelemme testaamaan laitteen kerran kuussa.

Tehdasasetusten palautus

1. Pidä painiketta pohjassa (n. 16 sekuntia), kunnes merkkivalo vilkuttaa punaista. Vapauta painike.
2. Pidä painiketta pohjassa, kunnes merkkivalo sammuu. Laite vahvistaa tehdasasetusten palautuksen merkkiäänellä.

## PUHDISTUS

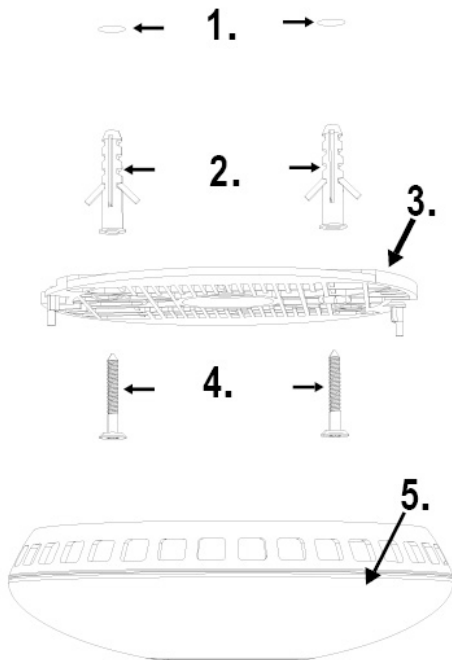
Suosittelemme pyyhkimään pölyt kerran kuussa ja imuroimaan ulkopinnat 6 kuukauden välein. Älä imuroi laitteen sisäpintoja.

Tuotteen voi pyyhkiä kuivalla liinalla. Älä käytä vahvoja kemikaaleja, jotka voivat vahingoittaa laitetta.

Jos pinnoilla on hankalia tarhoja, on mahdollista käyttää mietoa puhdistusainetta. Pyyhi tuote lopuksi kuivalla liinalla.

Suosittelemme testaamaan laitteen puhdistuksen jälkeen.

## NOR



Figur 1.

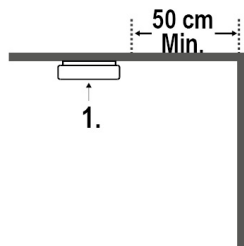
1. Hull
2. Plugger
3. Feste
4. Skruer
5. Brannvarsler

### Plassering

Vi anbefaler følgende plasseringer. Se figurene.

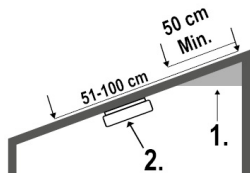
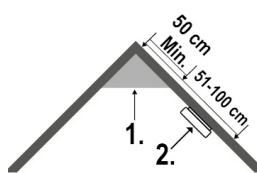
# NORDIC QUALITY

## POWER



1. Foreslått plassering minst 50 cm (19.7") fra vegg.

Luftlommer: I hjørner kommer det til å finnes luftlommer. Plasser enheten utenfor luftlommer. Her er 2 eksempler på hjørnesituasjoner.



1. Luftlomme. 2. Foreslått plassering, 51 til 100 cm fra det indre hjørnet.

## SAMMENKOBLING

Om du bare har 1 enhet kan du hoppe over sammenkobling.

Om du har mer enn 1 enhet kan du sammenkoble de.

Den første blir den primære enheten, og de andre blir sekundære enheter.

Om du ikke har installert batterier enda, installer de nå.

1. Velg en enhet og hold knappen nede (ca. 12 sekunder) til den blinker rødt. Slipp knappen. Lysdioden endres til statisk lys. Vi anbefaler at du markerer denne enheten på noen måte, kanskje med bokstaven "P".

Merk: om du trykker på knappen igjen så avbryter det sammenkoblingen. Eller om du ikke sammenkobler med en annen enhet innen 30 sekunder så avbryter det også sammenkoblingen.

2. Velg en annen enhet og hold knappen inne til den blinker rødt. Slipp knappen. Om sammenkoblingen er vellykket blinker den rødt i ca. 2 sekunder. Den primære enheten kommer også til å bekrefte ved å blinke rødt i ca. 2 sekunder.

3. Om du har flere enheter gjentar du steg 2 for hver enhet.

4. Trykk på knappen på den primære brannvarsleren. Lysdioden bekrefter ved å bli slått av.

5. Vent minst 30 sekunder.

6. Test: På hvilken som helst av brannvarsleren, trykk og hold inne knappen i 30 sekunder. Alla brannvarslere skal nå svare med en alarm. Trykk på knappen igjen for å stoppe alarmen.

## MONTERING

Vi anbefaler at du sammenkobler enhetene innen du fester de i taket.

1. Ta bort festet (vri det mot klokken).

2. Installer batterier.

3. Monter festet. Se figur 1. for å feste den i taket.
4. Fest brannvarsleren på festet ved å vri den med klokka.
5. Trykk på knappen for å teste alarmen. Trykk igjen for å stoppe testen.

## BATTERIER

Denne enheten bruker 2x AA (1,5V) alkaliske batterier.

Ved lavt batteri kommer den til å gi en lyd hvert 40. sekund i 30 dager.

Ta vekk enheten fra festet og ta ut batteriene. Sett inn nye batterier.

Fest enheten på festet. Vi anbefaler at du tester alarmen etter bytte av batterier.

Merk: Lydnivået reduseres etter bytte av batterier. Etter 1 minutt går den tilbake til normalt ved 85dB ved 3 meter.

Bland ikke gamle og nye batterier eller batterier av ulik type.

Skrot batterier i henhold til lokale forskrifter.

## TEST

Test enhetene ved å trykke på knappen. Eller om du har sammenkoblet de, trykk og hold inne i 30 sekunder. Trykk igjen for å stoppe alarmen. Om testen ikke fungerer kan det være en indikasjon på lavt batteri (vanligste). Om det ikke hjelper med nye batterier kan du forsøke å tilbakestille enheten. Om det fortsatt ikke fungerer kan det være noe feil med enheten, vennligst vurder å bytte ut den feilaktige enheten.

Vi anbefaler at du tester enheten en gang i måneden.

## Tilbakestilling

1. Hold knappen nede i ca. 16 sekunder til den blinker rødt. Slipp knappen.

2. Hold knappen nede til lysdioden slukkes. Enheten avgir en lyd for å bekrefte vellykket tilbakestilling.

## RENGJØRING

Vi anbefaler at du tørker bort støv en gang i måneden. Og støvsuging en gang hver 6. måned. Ikke rør innsiden av enheten med støvsugeren.

Tørk av med en tørr klut. Bruk ikke sterke kjemikalier som kan skade enheten.

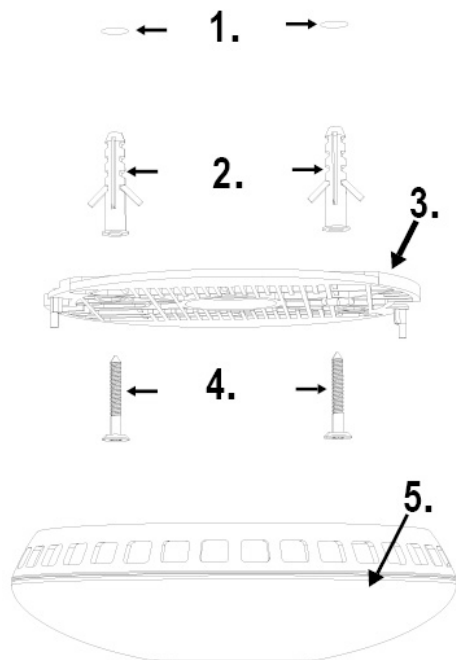
Ved vanskelige flekker, bruk et mildt vaskemiddel og tørk av med en tørr klut.

Vi anbefaler at du tester enheten etter at du har rengjort den.

# NORDIC QUALITY

POWER

## SWE

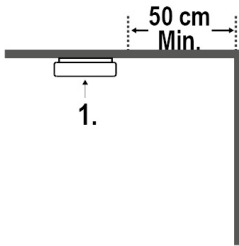


Figur 1.

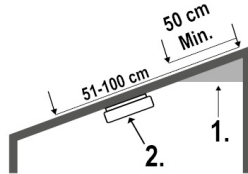
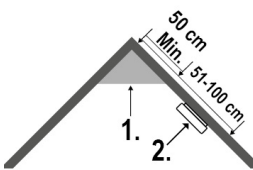
1. Hål
2. Pluggar
3. Fäste
4. Skruvar
5. Brandvarnare

### Placering

Vi rekommenderar följande placeringar. Se figurerna.



1. Föreslagen placering minst 50 cm (19.7") från väggen. Luftfickor. I hörn kommer det att finnas luftfickor. Placera enheten utanför luftfickorna. Här är 2 exempel på hörnsituationer.



1. Luftficka. 2. Föreslagen placering, 51 till 100 cm från det inre hörnet.

## PARKOPPLING

Om du bara har 1 enhet kan du hoppa över parkoppling.

Om du har mer än 1 enhet kan du parkoppla dem.

Den första blir den primära enheten, och de andra blir sekundära enheter.

Om du inte har installerat batterier ännu, installera dem nu.

1. Välj en enhet och håll knappen intryckt (cirka 12 sekunder) tills den blinkar rött. Släpp knappen. Lysdioden ändras till statiskt ljus. Vi rekommenderar att du markerar denna enhet på något sätt, kanske med bokstaven "P".

Notera: om du trycker på knappen igen så avbryter det parkopplingen. Eller om du inte parkopplar med en annan enhet inom 30 sekunder avbryter det också parkopplingen.

2. Välj en annan enhet och håll knappen intryckt tills den blinkar rött. Släpp knappen. Om parkopplingen lyckades blinkar den rött i cirka 2 sekunder. Den primära enheten kommer också att bekräfta genom att blinka rött i cirka 2 sekunder.

3. Om du har fler enheter upprepar du steg 2 för varje enhet.

4. Tryck på knappen på den primära brandvarnaren. Lysdioden bekräftar genom att stänga av.

5. Vänta minst 30 sekunder.

6. Testa: På någon av brandvarnarna, tryck och håll ned knappen i 30 sekunder. Alla brandvarnare ska nu svara med ett alarm. Tryck på knappen igen för att stoppa larmet.

## MONTERING

Vi rekommenderar att du parkopplar enheterna innan du fäster dem i taket.

1. Ta bort fästet (vrid det moturs).

2. Installera batterier.

# NORDIC QUALITY

## POWER

3. Montera fästet. Se figur 1. för att fästa den i taket.
4. Fäst brandvarnaren på fästet genom att vrida den medurs.
5. Tryck på knappen för att testa larmet. Tryck igen för att stoppa testet.

## BATTERIER

Denna enhet använder 2x AA (1,5V) alkaliska batterier.

Vid lågt batteri kommer den att ge ett ljud var 40:e sekund i 30 dagar.

Ta bort enheten från fästet och ta ut batterierna. Sätt i nya batterier.

Fäst enheten på fästet. Vi rekommenderar att du testar larmet efter byte av batterier.

Notera: Ljudnivån sänks efter byte av batterier. Efter 1 minut återgår den till det normala vid 85dB vid 3 meter.

Blanda inte gamla och nya batterier eller batterier av olika slag.

Kassera batterier enligt lokala föreskrifter.

## TEST

Testa enheterna genom att trycka på knappen. Eller om du har parkopplat dem, tryck och håll ned i 30 sekunder. Tryck igen för att stoppa larmet. Om testet inte fungerar kan det vara en indikation på lågt batteri (vanligast). Om det inte hjälper med nya batterier kan du försöka återställa enheten. Om det fortfarande inte fungerar kan det vara något fel med enheten, vänligen överväg att byta ut den felaktiga enheten.

Vi rekommenderar att du testar enheten en gång per månad.

## Återställning

1. Håll knappen intryckt (cirka 16 sekunder) tills den blinkar rött. Släpp knappen.

2. Håll knappen intryckt tills lysdioden släcks. Enheten gör ett ljud för att bekräfta lyckad återställning.

## RENGÖRING

Vi rekommenderar att du torkar bort damm en gång i månaden. Och dammsugning en gång var 6:e månad. Vidrör inte insidan av enheten med dammsugaren.

Torka av med en torr trasa. Använd inte starka kemikalier som kan skada enheten.

Vid svåra fläckar, använd ett mildt tvättmedel. Och torka av med en torr trasa.

Vi rekommenderar att du testar enheten när du har rengjort den.



