

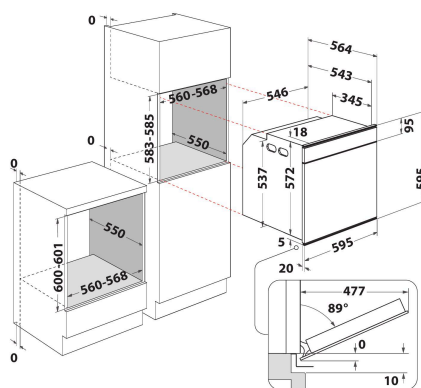
W7 OM4 4S1 P

12NC: 859991538900

Κωδικός EAN: 8003437834363

Whirlpool

SENSING THE DIFFERENCE



MAIN FEATURES

| | |
|---|---------------------|
| Ομάδα προϊόντος | Φούρνος |
| Εμπορικός κωδικός | W7 OM4 4S1 P |
| Κύριο χρώμα προϊόντος | Ιnox |
| Τύπος κατασκευής | Εντοιχισμένη |
| Τύπος ελέγχου | Ηλεκτρονικός |
| Τύπος διατάξεων ελέγχου και επισήμανσης | - |
| Υπάρχουν ενσωματωμένα χειριστήρια εστιών; | Όχι |
| Τι είδους εστίες μπορούν να ελέγχονται; | - |
| Αυτόματα προγράμματα | Ναι |
| Ρεύμα | 16 |
| Τάση | 220-240 |
| Συχνότητα | 50/60 |
| Μήκος καλωδίου ηλεκτρικής παροχής | 90 |
| Τύπος φις | No |
| Βάθος με ανοιχτή πόρτα στις 90 μοίρες | - |
| Ύψος προϊόντος | 595 |
| Πλάτος προϊόντος | 595 |
| Βάθος προϊόντος | 564 |
| Ελάχιστο ύψος εσοχής | 0 |
| Ελάχιστο πλάτος εσοχής | 0 |
| Βάθος εσοχής | 0 |
| Καθαρό βάρος | 40.5 |
| Οφέλιμος όγκος (θαλάμους) | 73 |
| Ενσωματωμένο σύστημα καθαρισμού | Pyrolytic |
| Σχάρες | 2 |
| Ταψιά | 2 |

TECHNICAL FEATURES

| | |
|--------------------------|--------------------|
| Χρονοδιακόπτης | Ναι |
| Ρύθμιση χρόνου | Ηλεκτρονικός |
| Επιλογές ρύθμισης χρόνου | Έναρξη και Διακοπή |
| Διάταξη ασφαλείας | - |
| Εσωτερικό φως | Ναι |
| Αριθμός εσωτερικών φώτων | 1 |
| Θέση εσωτερικών φώτων | Rear |
| Οδηγοί φούρνου | Τηλεσκοπικοί |
| Αισθητήρας | Όχι |

ENERGY LABEL

| | |
|--|-----------------|
| Εισερχόμενη ενέργεια | Ηλεκτρικό ρεύμα |
| Τύπος ενέργειας | Ηλεκτρικό ρεύμα |
| Κατηγορία ενεργειακής απόδοσης - NEO (2010/30/EK) | A+ |
| Κατανάλωση ενέργειας ανά κύκλο, συμβατική λειτουργία - NEO (2010/30/EK) | 0.91 |
| Κατανάλωση ενέργειας ανά κύκλο, με εξαναγκασμένο αέρα - NEO (2010/30/EK) | 0.7 |