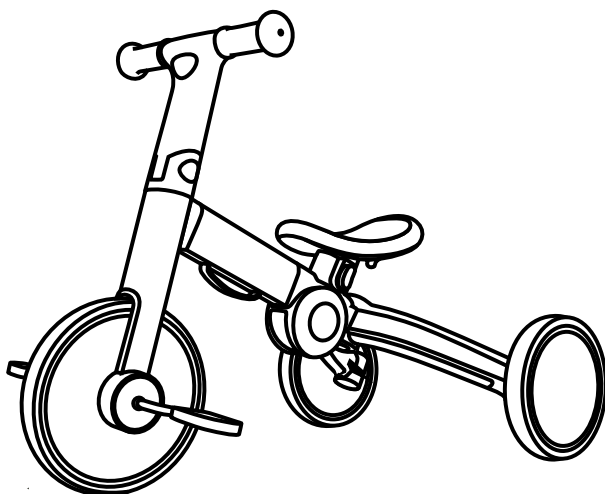


• 4TRIKE •

TRICYCLE



Available only in selected countries
Details on kinderkraft.com



kinderkraft.com



[/kinderkraftofficial](https://www.youtube.com/channel/UC...)



[kinderkraft](https://www.facebook.com/kinderkraft)



[@kinderkraftofficial](https://www.instagram.com/kinderkraftofficial)

دراجة ثلاثية العجلات للأطفال (AR)
(CZ) TROJKOLKA
(DE) FAHRRADS
(EN) TRICYCLE
(ES) BICICLETA
(FR) TRICYCLE
(HU) GYREK BICIKLI
(IT) TRICICLO

الاستخدام
NÁVOD K OBSLUZE
BEDIENUNGSANLEITUNG
USER MANUAL
MANUAL DE USUARIO
GUIDE D'UTILISATION
HASZNÁLATI UTASÍTÁS
ISTRUZIONI PER UTENTE

(NL) FIETSJE
(PL) ROWEREK
(PT) BICICLETA
(RO) BICICLEȚĂ
(RU) ДЕТСКИЙ ВЕЛОСИПЕД
(SK) TROJKOLKA
(SV) CYKEL

GEBRUIKSAANWIJZING
INSTRUKCJA OBSŁUGI
MANUAL DE INSTRUÇÕES
MANUAL DE UTILIZARE
MANUAL DE UTILIZARE
РУКОВОДСТВО ПО ЭКСПЛУАТАЦИИ
NÁVOD NA POUŽITIE
ANVÄNDARMANUAL

MODEL: 4TRIKE

REV: 1.1

AR..... 11

CS..... 12

DE 14

EN 16

ES..... 18

FR 20

HU 22

IT 24

NL 26

PL..... 28

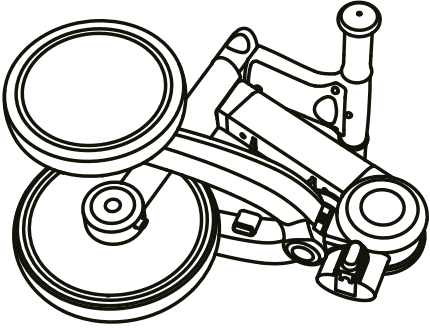
PT 30

RO..... 32

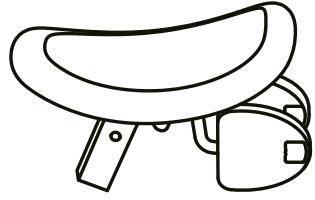
RU..... 34

SK 35

SV 37



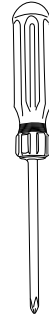
1



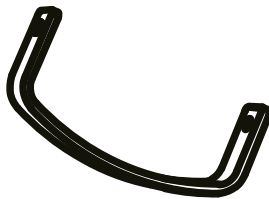
2



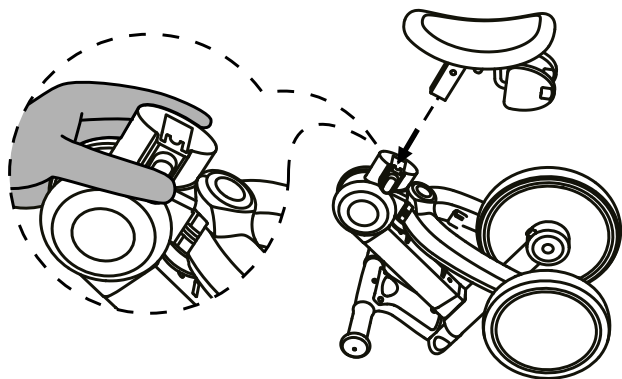
3



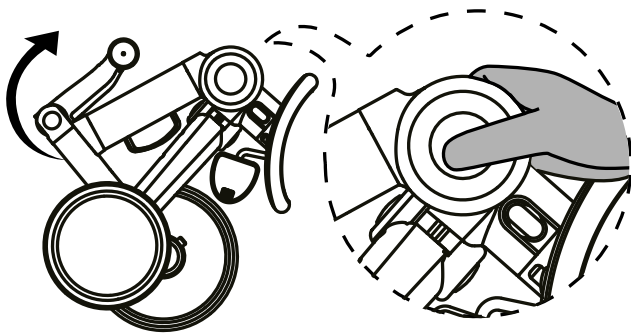
4



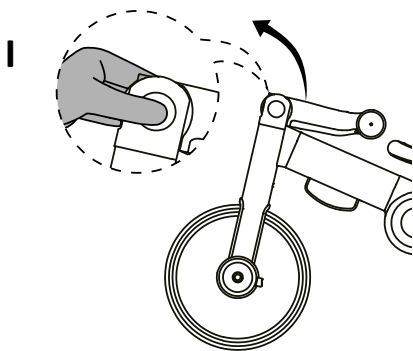
5



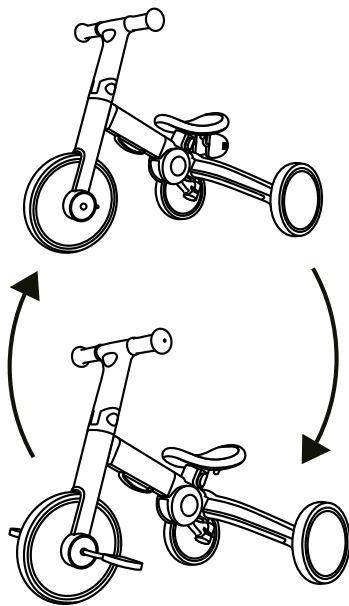
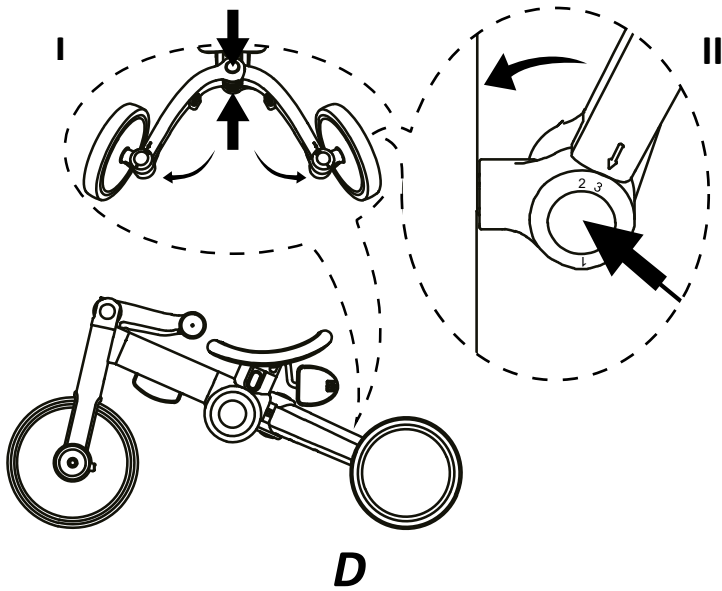
A



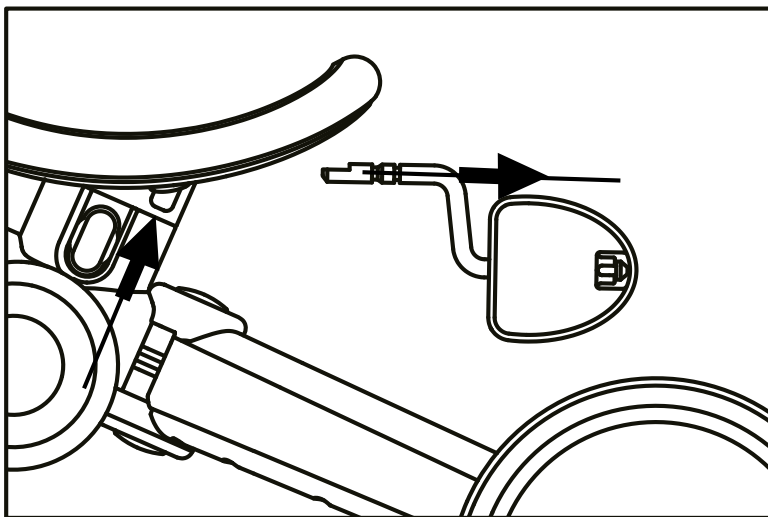
B



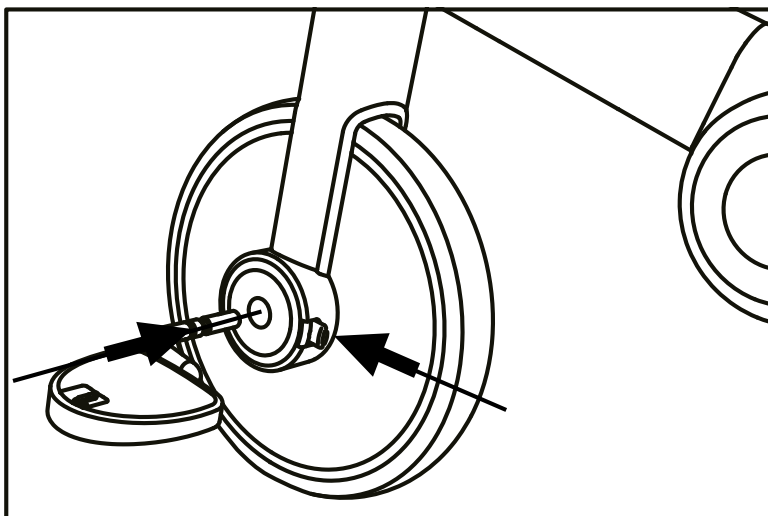
C



I

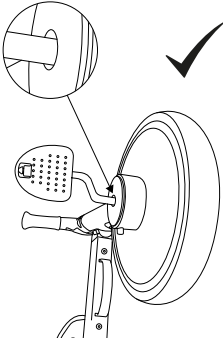


II

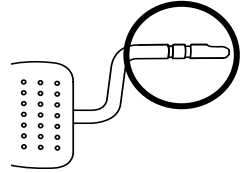
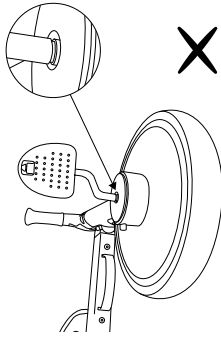


F

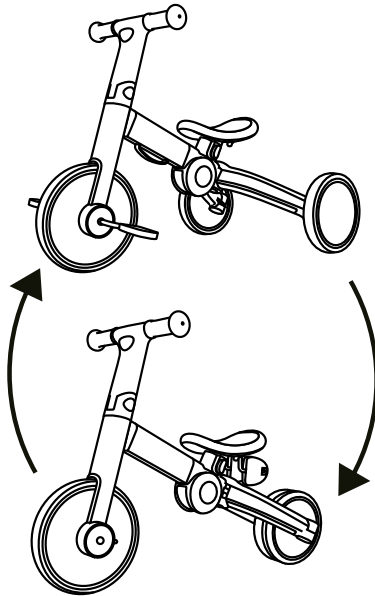
I



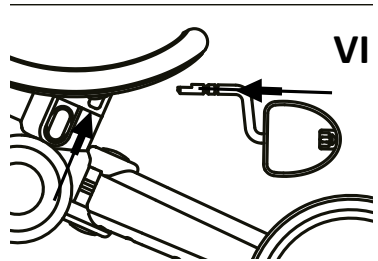
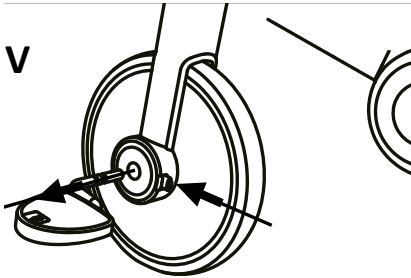
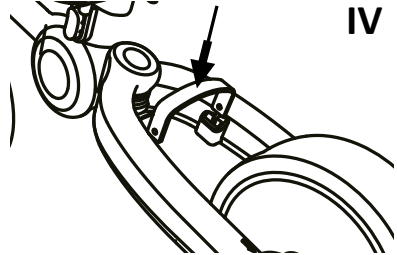
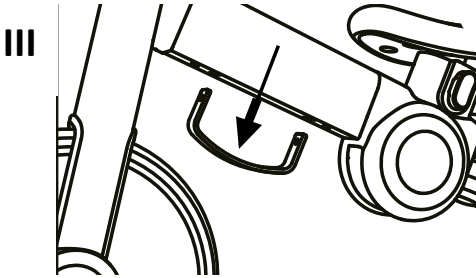
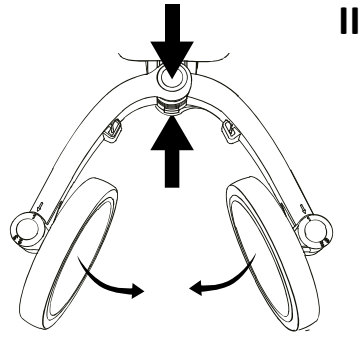
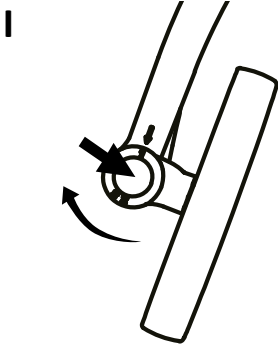
II



G

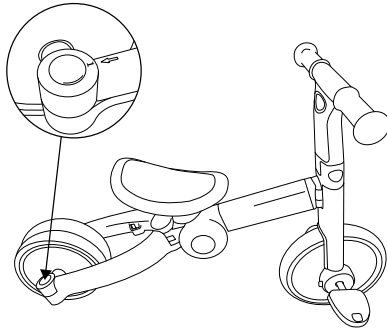


H

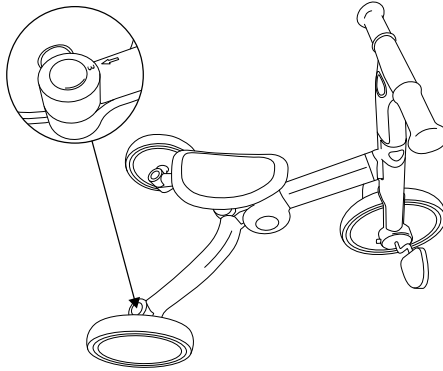


I

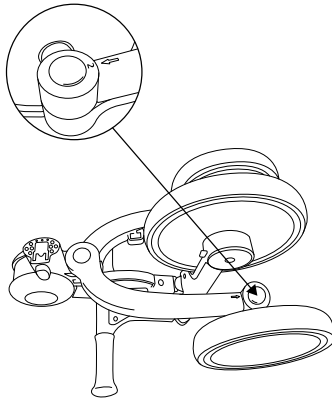
I



II



III



J

عملينا العزي!

شكراً لاختياركم منتجاً من منتجات Kinderkraft.

تم تصميم منتجاتنا لهدف مساعدة طفلك - نحن نهتم دائماً بالسلامة والجودة، مما يضمن راحة الحصول على أفضل خيار.
هام - اقرأها بناية واحتفظ بها للرجوع إليها في المستقبل.

تعليمات واحتياطات السلامة

• تحذير!

- يضمن الامتثال لدليل المستخدم الاستخدام الآمن للعبة. اقرأ دليل المستخدم بعناية قبل استخدام الدراجة واحتفظ به للاستخدام في المستقبل. موصى به للأطفال من سن 9 أشهر.
- استخدم معدات الحماية الشخصية مثل الخوذات والقفازات ووسادات الكوع والركبة. هذا المنتج مخصص للاستخدام خارج المنزل. المنتج غير مخصص للسير على الطرق. يجب عدم استخدام دراجة الأطفال بالقرب من السيارات أو الشوارع أو حمامات السباحة أو التلال أو الطرق أو السلالم أو على أرض غير مسطوية.
- استخدم اللعبة على أسطح مسطوية وخالية من العوائق.
- لتجنب الإصابات الخطيرة، يوصى بالإشراف المستمر من قبل الكبار.
- لتجنب السقوط والاصطدام الذي يتسبب في إصابة المستخدم أو الآخرين، يجب على الآباء/ أولياء الأمور لفت انتباه الأطفال إلى احتياطات السلامة التي يجب اتخاذها. قبل استخدام المنتج، من الهام أن تشرح للأطفال كيفية استخدامه بأمان.
- يجب على الشخص الذي يستخدم المنتج ارتداء الحذاء دائماً.
- يجب أن يتم التركيب دائماً بواسطة شخص بالغ. قبل كل استخدام، تحقق من أن العنصر ليس تالفاً أو متاكلاً وأن جميع أجزاء التركيب والتثبيت في حالة جيدة. تأكد من أن البراغي والصواميل تحتفظ بخصائص القفل التلقائي. تأكد من اكتمال التركيب بحالة جيدة. إذا لاحظت أن بعض الأجزاء مفقودة أو تالفة، فلا تستخدم المنتج، ولكن اتصل ببنائع التجزئة.
- كن حذراً عند ركوب الدراجات، يجب أن تتعلم كيفية الركوب لتجنب السقوط أو التصادم الذي قد يتسبب في إصابة المستخدم أو الآخرين.
- أكثر المناطق أماناً للأشخاص الذين يستخدمون الدراجة هي تلك التي تكون فيها حركة مرور المركبات قليلة أو معدومة، مثل المناطق الخاصة والملاعب وساحات المدارس والملاعب المدرسية.
- هذا المنتج مخصص لمستخدم واحد لا يزيد وزنه عن 25 كجم.
- احتفظ بالعبوة أو تخلص منها وفقاً للوائح المحلية.
- من أجل سلامة الأطفال، لا تترك أجزاء من العبوة يمكن الوصول إليها بحرية (أكياس بلاستيكية، صناديق من الورق المقوى، إلخ). خطر الاختناق!

أولاً: عناصر الدراجة

1. إطار مع عجلات سير مثبتة وعجلة القيادة
2. سرج مع الدواسات
3. أنبوب إضافي للسرج
4. مفتاح تركيب
5. موصل معدني

ثانياً: تجميع الدراجة

ينبغي بدأ تجميع الدراجة من تركيب السرج (2) في الإطار (1). للقيام بذلك، أدخل الأنبوب في الحفرة كما هو موضح في الشكل A. عند التركيب الصحيح سوف تسمع نقرة مميزة. ثم اضغط على الزر الموجود على جانبي الإطار في الوقت الذي تمسك فيه الشوكة الأمامية وترفعها إلى أعلى (الشكل B) والإطار سوف يُقفل. من أجل فتح عجلة القيادة، اضغط على الأزرار في وقت واحد (الشكل C). وارفع عجلة القيادة حتى لحظة إقفالها. يمكن استخدام الدراجة في الوظائف الثلاث التالية: دراجة ثلاثية العجلات، أو دراجة ثلاثية العجلات مع الدواسات، أو دراجة توازن. من أجل تحويل الدراجة إلى دراجة ثلاثية العجلات، اضغط على الزر العلوي والسفلي (الشكل D). ووزّع الإطار إلى حد أقصى، ثم ضع العجلات الخلفية بالطريقة المرفقة بـ 3 (الشكل D.II). كما من الممكن تركيب دواسات لأطفال أكبر سناً (الشكل E). وللقيام بذلك، قم بإزالة الدواسات عن طريق الضغط على الأزرار (الشكل F.I). العجلات تحت السرج وركبها على جانبي العجلات الأمامية، مع الاستمرار بضغط القفل (الشكل F.II). بعد تركيب الدواسات بشكل صحيح، سيتم قفلها. يمكن إقفال الدواسات في موضعين أولهما هو موضع أخف لا يحرك عجلة السير وهو غير مرغوب فيه (الشكل G.I)، أما ثانيهما فهو الموضع الصحيح (الشكل G.II). يجب ترك العجلات الخلفية في الموضع المرفق بـ 3. من أجل تحويل دراجة ثلاثية العجلات في دراجة التوازن (الشكل H) يجب البدء من وضع العجلات في الموضع رقم 1 عن طريق الضغط على الزر (الشكل I.I). ثم، باستخدام الأزرار (الشكل I.II) ينبغي طي المحور الخلفي حتى يتم طي العجلات الخلفية. من تحت الإطار عن طريق السحب قم بإزالة الموصل المعدني (5). (الشكل I.III). وإدخاله في الفتحات الموجودة على المحور الخلفي (الشكل I.IV). إذا تم تركيب الدواسات فقم بإزالتها من العجلة الأمامية بالضغط على الزر (الشكل I.V) وإعادة إقفالها تحت السرج (الشكل I.VI). هناك إمكانية تبديل أنبوب السرج (3). إلى أنبوب أطول، وللقيام بذلك يجب فك المسمار الذي يثبت السرج بالأنبوب بواسطة مفتاح التركيب (4). وتم سحب الأنبوب من الحفرة. ثم ينبغي إدخال أنبوب أطول بحيث أن تتوافق الثقوب الموجودة في الأنبوب مع تلك في السرج، وتم تركيب المسمار بواسطة مفتاح التركيب. انتباه! استخدام الدراجة يمكن في إعدادين اثنين للعجلات الخلفية. الإعداد 1 - دراجة التوازن (الشكل J.I)، الإعداد 3 - دراجة ثلاثية العجلات (الشكل J.II). لا تستخدم الدراجة في الإعداد 2، فإن الإعداد 2 يُستخدم لتعيين عجلات السير بشكل صحيح أثناء التخزين والنقل (الشكل J.III).

يتم التنظيف بقطعة قماش ناعمة ونظيفة ورطبة وصابون لطيف.

التخزين

المنتج يُحفظ بعيدا عن متناول الأطفال.

الضمان

1. لا يسري الضمان إلا في أراضي الدول الأعضاء في الاتحاد الأوروبي ، باستثناء أقاليم ما وراء البحار (كما هو متاح حاليا ، بما في ذلك على وجه الخصوص جزر الأزور ، وماديرا ، وجزر الكناري ، والمقاطعات الفرنسية فيما وراء البحار ، وجزر أولاند ، وأئوس ، سبتة ، مليلية ، هيلغوولاند ، بوزنغن أم هوكرهافين ، كامبيوني ديتاليا وليفيغو) والمملكة المتحدة لبريطانيا العظمى وأيرلندا الشمالية باستثناء أقاليم ما وراء البحار البريطانية (مواطنها في برمودا ، جزر كايمان ، جزر فوكلاند).
2. في البلدان غير المذكورة أعلاه ، لا يسري ضمان الشركة المصنعة. يجوز للبائع تحديد شروط الضمان الإضافي.

. قد يؤدي أي استخدام غير مأذون به ضد الغرض المعد 4Kraft Sp. z o.o. تتصل كافة حقوق الوثيقة الحالية بصورة كاملة بشركة 4Kraft Sp. لأجله بما في ذلك على وجه التحديد حقوق النسخ والتأليف والإتاحة بشكل كلي أو جزئي دون الحصول على موافقة شركة إلى عواقب قانونية. O.o.

CS

Vážení zákazník!

Děkujeme za zakoupení výrobku značky Kinderkraft.

Tvoříme výrobky pro vaše dítě dbáme vždy na bezpečnost a kvalitu a zajišťujeme tak pohodlí toho nejlepšího výběru.

DŮLEŽITÉ! POKYNY SI POZORNĚ PŘEČTĚTE A

USCHOVEJTE PRO POZDĚJŠÍ POUŽITÍ.

UPOZORNĚNÍ TÝKAJÍCÍ SE BEZPEČNOSTI A BEZPEČNOSTNÍCH

OPATŘENÍ

UPOZORNĚNÍ!:

- Dodržování návodu zajišťuje bezpečné používání hračky. přečtěte si pozorně návod před zahájením používání odražedla a uchovejte jej pro pozdější použití. Určeno pro děti ve věku od 12 měsíců.
- Používejte osobní ochranné prostředky, tj. přilbu, rukavice, chrániče loktů a kolien. Výrobek je určen pro venkovní použití. Nepoužívejte v silničním provozu. Odražedlo nepoužívejte v blízkosti motorových vozidel, ulice, bazénu, kopců, cest, schodů, svahů.
- Hráčku používejte na rovných površích bez překážek.
- Aby nedošlo k vážnému zranění, vyžaduje se stálý dohled dospělé osoby.
- Aby se předešlo pádům a srážkám způsobujícím zranění uživatele nebo třetích stran, by rodiče/pečovatelé měli upozornit děti na dodržování bezpečnostních opatření. Před zahájením používání vysvětlete dětem, jak bezpečně používat výrobek.
- Při používání výrobku vždy noste obuv
- Montáž musí vždy provádět dospělý. Před každým použitím zkontrolujte, zda výrobek není poškozený a zda nemá známky opotřebení, zkontrolujte zda jsou všechny spojovací a upevňovací prvky dobře přizpůsobeny. Ujistěte se, zda zachovávají šrouby a matice své samouzavírací vlastnosti. Zkontrolujte, zda je sada kompletní a bez poškození. Pokud zjistíte, že částí chybí nebo jsou poškozené, nepoužívejte výrobek, ale kontaktujte prodejce. Drobné elementy je nutné udržovat mimo dosah dětí.
- Při používání hraček na ježdění buďte opatrní, požadované jsou řídičské achopnosti, aby nedošlo k pádu nebo srážce, které mohou způsobit zranění uživatele nebo třetí strany.
- Nejbezpečnější oblasti pro jízdu na odražedle, jsou oblasti s omezenou nebo vypnutou automobilovou dopravou jako: soukromé oblasti, hřiště, školní hřiště, rekreační oblasti.
- Tento výrobek je určen pro jednoho uživatele s maximální hmotností 25 kg.
- Balení uschovejte nebo zlikvidujte v souladu s místními předpisy.
- Pro bezpečnost dětí nenechávejte volně přístupné části balení (plastové sáčky, kartony, atp.). Nebezpečí udušení!
- Nepřeházejte kolo za kovový konektor

I Části kola

1. Rám s namontovanými koly a volantem
2. Sedlo s pedály
3. Přídavná trubka sedla
4. Montážní klíč
5. Kovová spojka

II Montáž kola

Montáž kola by měla začít umístěním sedla (2.) v rámu (1.). Chcete-li to provést, vložte trubku do otvoru, jak je znázorněno na obrázku A. Při správné instalaci uslyšíte charakteristické kliknutí. Poté stiskněte tlačítko na obou stranách rámu, současně uchopte přední vidlici a zvedněte ji nahoru (obr. B). Rám se zablokuje. Chcete-li nasadit řídítko, stiskněte současně tlačítka (obr. C. I) a zvedněte je dokud se nazabokují v poloze. Kolo může mít jednu ze tří funkcí: tříkolka, tříkolku s pedály a odrážedlo. Pro změnu na tříkolku musíte stisknout horní a dolní tlačítka (obr. D. i), a maximálně rozložit rám, zadní kola pak nastavíte do polohy označené číslem 3 (obr. D.II). K dispozici je možnost instalace pedálů pro starší děti (obr. E). Chcete-li to provést, vyjměte pedály stisknutím tlačítek (obr. F.I) umístěných pod sedlem a umístěte je na obou stranách předního kola, zároveň držte blokádu (obr. F. II). Při správném umístění budou pedály zablokovány. Pedály mohou být uzamčeny ve dvou polohách. První nižší poloha nevede k pohybu kola a je nežádoucí (obr. G. I) a druhá je správná (obr. G. II) Zadní kola by měla být ponechána v poloze označené číslem 3. Změnu tříkolky na odrážedlo (obr. H) začněte nastavením kol do polohy označené číslem 1 a stisknutím tlačítka (obr. I.I). Poté pomocí tlačítek (obr. I. II) sklopte zadní nápravu, dokud nebudou složena zadní kola. Zpod rámu vytáhněte kovový konektor (5.) (Obr. I. III) a vložte jej do otvorů umístěných na zadní nápravě (obr.I. IV). Pokud byly namontovány pedály, vyjměte je z předního kola stisknutím tlačítka (obr.I.VI) a schovejte je opět pod sedátko (obr. I.VI). K dispozici je možnost výměny trubky sedátka (3.) na delší, k tomuto účelu je nutné odšroubovat upevňovací šroub sedla s trubkou pomocí montážního klíče (4.) a vyjmout trubku z otvoru. Následně vložte delší trubku tak, aby se otvory v trubce a sedle překrývaly. Přišroubojte šroub pomocí montážního klíče. POZOR! Použití kola je možné ve dvou konfiguracích nastavení zadních kol. Pozice 1- Odrážedlo (obr. J.I), Pozice 3 – tříkolka (Obr. J.II). Nepoužívejte kolo pro jízdu v poloze 2. Poloha 2 slouží ke správné instalaci kol při skladování a přepravě (obr. J.III).

III Údržba a čištění

Vyčistěte měkkým, čistým a vlhkým hadříkem a jemným mýdlem

Uskladnění

Výrobek skladujte na místě nedostupném dětem.

IV. Záruka

1. Na všechny Výrobky Kinderkraft se vztahuje záruka 24 měsíců. Období záruční ochrany začíná dnem vydání zboží kupujícímu.
2. Záruka se vztahuje pouze na území členských států Evropské Unie s výjimkou zámořských území (v souladu s aktuálním skutkovým stavem, včetně zejména: Azorské ostrovy, Madeira, Kanárské Ostrovy, Francouzské zámořské departamenty, Ålandy, Athos, Ceuta, Melilla, Helgoland, Büsingen am Hochrhein, Campione d'Italia a Livigno), a také na území Spojeného Království velké Británie a Severního Irsku, s výjimkou britských zámořských teritorií (mj. Bermudy, Kajmanské Ostrovy, Falklandy).
3. V zemích, které nejsou uvedeny výše, záruka výrobce neplatí. Podmínky dodatečné záruky může prodejce specifikovat.
4. V některých zemích je možné na omezenou dobu rozšířit záruku až na 120 měsíců (10 let).

Kompletní obsah podmínek a registrační formulář pro prodloužení záruky jsou k dispozici na webových stránkách WWW.KINDERKRAFT.COM

5. Záruka platí pouze na území uvedené v odst. 2.

6. Reklamacce musí být podány vyplněním formuláře dostupného na webu WWW.RMA.KINDERKRAFT.COM

7. Záruka se nevztahuje na:

- A. Kosmetické škody, včetně mj.: škrábance, promáčknutí a praskliny plastu, ledaže k havárii došlo z důvodu výrobní závady nebo chyby materiálu;
- B. Poškození způsobené nesprávným používáním nebo špatnou údržbou, včetně: mechanického poškození výrobků způsobeného nesprávným používáním nebo špatnou údržbou;
- Seznamte se s návodem k obsluze a údržbě výrobku obsaženého v návodu k obsluze;
- C. Poškození způsobené nesprávným montáží, instalací nebo demontáží výrobků a / nebo příslušenství;
- Seznamte se s návodem k obsluze a montáži výrobku obsaženého v návodu k obsluze;
- D. Poškození způsobených korozi, plísní nebo rzi v důsledku nesprávné údržby, péče a skladování;
- E. Poškození způsobené standardním opotřebením nebo jiným způsobem v důsledku normálního plynutí času;
- To zahrnuje: roztržení nebo proražení potrubí; poškození pneumatiky; poškození běhounu pneumatiky; blednutí tkáně vzniklé v důsledku mechanického používání (např. na závěsech a krytu pohyblivých částí);
- F. Poškození nebo eroze způsobené vystavením slunci, potu, pracím prostředkům, skladovacím podmínkám nebo častému mytí atd.;

- G. Škody způsobené nehodou, zneužíváním, nesprávným používáním, požárem, kontaktem s kapalinou, zemětřesením nebo jinými vnějšími příčinami;
- H. Produkty, které byly modifikovány za účelem změny funkčnosti bez písemného povolení 4Kraft;
- I. Produkty, ze kterých bylo odstraněno nebo nějakým způsobem znetvořeno sériové číslo nebo číslo šarže;
- J. Poškození způsobené použitím komponent nebo produktů třetích stran, mj.: držáky nápojů, deštníky, odrazové prvky, zvonky;
- K. Škody způsobené dopravou nebo údržbou letadla.
8. Záruční doba pro příslušenství dodávané v balení je 6 měsíců od data prodeje, s výjimkou výše uvedených škod.
9. Tyto záruční podmínky mají doplňkový charakter ve vztahu k zákonným právům zákazníka, které mu náleží vůči 4KRAFT sp. z o.o.. Záruka vylučuje, neomezuje ani nepozastavuje práva zákazníka vyplývající z ustanovení o zárukách za vady prodané věci.
10. Úplný obsah záručních podmínek je k dispozici na webových stránkách WWW.KINDERKRAFT.COM

Veškerá práva k tomuto vypracování patří v celku 4Kraft Sp. z o.o. Jejich jakékoli neoprávněné použití, které je v rozporu s jejich určením, zejména: používání, kopírování, množení, sdílení - zejména nebo v části bez souhlasu 4Kraft Sp. z o.o. může mít za následek následky právní povahy.

DE

Sehr geehrte Kunde!

Vielen Dank, dass Sie sich für ein Kinderkraft-Produkt entschieden haben.

Wir schaffen mit dem Gedanken an Ihr Kind - wir achten immer auf Sicherheit und Qualität und sorgen so für den Komfort der besten Wahl.

WICHTIG: FÜR DEN SPÄTEREN GEBRAUCH AUFBEWAHREN.

HINWEISE ZU SICHERHEITS- UND VORSICHTSMASSNAHMEN

Achtung:

- Die Beachtung der Anweisungen gewährleistet den sicheren Gebrauch des Spielzeugs. Lesen Sie die Bedienungsanleitung vor der Benutzung des Fahrrades sorgfältig durch und bewahren Sie sie für den späteren Empfohlen für Kinder im Alter ab 12 Monaten
- Verwenden Sie persönliche Schutzausrüstung, d.h. Fahrradhelm, Handschuhe, Ellbogen- und Knieschoner. Das Produkt ist für den Gebrauch an der frischen Luft bestimmt. Nicht im Straßenverkehr benutzen. Das Laufrad sollte nicht in der Nähe von Kraftfahrzeugen, Straße, Schwimmbad, Hügeln, Wegen, Treppen und Hängen verwendet werden.
- Das Spielzeug sollte auf ebenen und hindernisfreien Flächen verwendet werden.
- Um ernsthafte Verletzungen zu vermeiden, ist eine ständige Aufsicht durch Erwachsene erforderlich.
- Um Stürze und Kollisionen zu vermeiden, die den Benutzer oder Dritte verletzen, sollten Eltern ihre Kinder auf die Beachtung der Vorsichtsmaßnahmen aufmerksam machen. Vor dem Verwendungsbeginn des Produktes soll man den Kindern erklären, worauf die sichere Nutzung des Produktes beruht.
- Bei der Verwendung des Produktes muss man immer Schuhe tragen.
- Die Montage soll immer durch einen Erwachsenen durchgeführt werden. Vor jedem Gebrauch den Artikel auf Beschädigung und Verschleiß überprüfen und kontrollieren, ob alle Verbindungsteile und Verschlüsse gut angepasst sind. Sicherstellen, dass die Schrauben und Muttern ihre selbstschließenden Eigenschaften behalten. Überprüfen Sie, ob der Satz vollständig und unbeschädigt ist. Wenn Sie feststellen, dass Teile fehlen oder beschädigt sind, verwenden Sie das Produkt nicht, sondern wenden Sie sich an den Verkäufer. Halten Sie kleine Teile außerhalb der Reichweite von Kindern.
- Bei der Verwendung des Fahrspielzeuges soll man Vorsicht bewahren, es sind Fahrkenntnisse erforderlich, um Stürze oder Kollisionen zu vermeiden, die zu Verletzungen des Benutzers oder von Dritten führen können.
- Die sichersten Bereiche für das Radfahren sind Bereiche mit begrenztem oder keinem Autoverkehr, wie z. B. : Privatbereiche, Spielplätze, Schulhöfe, Erholungsgebiete.
- Maximales Körpergewicht des Nutzers - 25 kg
- Bewahren Sie die Verpackung auf oder entsorgen Sie sie gemäß den örtlichen Vorschriften.
- Zum Schutz von Kindern dürfen keine frei zugänglichen Teile der Verpackung (Plastiktüten, Kartons, etc.) zurückgelassen werden. Erstickungsgefahr!
- Tragen Sie das Kinderfahrrad nicht über die Metallverbindung

I Elemente des Kinderfahrrads

1. Rahmen mit montierten Rädern und Lenker
2. Sattel mit Pedalen
3. Zusätzliches Rohr für den Sattel
4. Montageschlüssel
5. Metallverbindung

II Kinderfahrradmontage

Beginnen Sie mit der Montage des Kinderfahrrads, indem Sie den Sattel (2.) in den Rahmen (1.) setzen. Führen Sie dazu das Rohr in das Loch ein, wie in Abbildung A gezeigt. Bei korrekter Montage hören Sie ein Klicken. Drücken Sie dann den Knopf auf beiden Seiten des Rahmens, während Sie die Vordergabel greifen und nach oben heben (Abb. B). Der Rahmen wird verriegelt. Drücken Sie zum Entfalten des Lenkers gleichzeitig die Knöpfe (Abb. C.I) und heben Sie ihn an, bis es einrastet. Das Kinderfahrrad kann eine von drei Funktionen erfüllen: ein dreirädriges Kinderfahrrad, ein dreirädriges Kinderfahrrad mit Pedalen und ein Kinderlaufrad. Um es in ein dreirädriges Kinderfahrrad umzuwandeln, drücken Sie den oberen und unteren Knopf (Abb. D.I), klappen Sie den Rahmen so weit wie möglich aus und stellen Sie die Hinterräder auf die mit Nummer 3 gekennzeichnete Position (Abb. D.II). Es ist möglich, Pedale für ältere Kinder zu montieren (Abb. E). Entfernen Sie dazu die Pedale durch Drücken der Knöpfe (Abb. F.I) unter dem Sattel und platzieren Sie sie auf beiden Seiten des Vorderrads, wobei Sie zuerst die Verriegelung (Abb. F.II) halten. Die Pedale werden verriegelt, wenn sie richtig platziert sind. Die Pedale können in zwei Positionen verriegelt werden. Die erste flachere Position treibt das Rad nicht an und ist unerwünscht (Abb. G.I) und die zweite ist korrekt (Abb. G. II). Lassen Sie die Hinterräder in der mit der Nummer 3 gekennzeichneten Position. Die Umwandlung eines dreirädrigen Kinderfahrrads in ein Kinderlaufrad (Abb. H) sollte mit dem Einstellen der Räder begonnen werden in der mit der Nummer 1 gekennzeichneten Position durch Drücken des Knopfes (Abb. I.I). Dann klappen Sie mit den Knöpfen (Abb. I.II) die Hinterachse um, bis die Hinterräder umgeklappt sind. Entfernen Sie durch Ziehen unter dem Rahmen die Metallverbindung (5.) (Abb. I.III) und stecken Sie sie in die Löcher an der Hinterachse (Abb. I.IV). Wenn Pedale angebracht sind, entfernen Sie sie vom Vorderrad, indem Sie den Knopf (Abb. I.V) drücken und sie wieder unter den Sattel stecken (Abb. I.VI). Es ist möglich, das Sattelrohr (3.) gegen ein längeres auszutauschen. Dazu lösen Sie die Schraube, mit der der Sattel mit dem Rohr befestigt ist, mit dem Montageschlüssel (4.) und schieben Sie das Rohr aus dem Loch heraus. Führen Sie dann das längere Rohr so ein, dass die Löcher im Rohr und im Sattel miteinander ausgerichtet sind. Ziehen Sie die Schraube mit dem Befestigungsschlüssel fest. **WARNUNG!** Die Verwendung des Kinderfahrrads ist in zwei Konfigurationen der Hinterradpositionierung möglich. Position 1 - Kinderlaufrad (Abb. J.I), Position 3 - dreirädriges Kinderfahrrad (Abb. J.II). Das Kinderfahrrad darf nicht zum Fahren in Position 2 verwendet werden. Position 2 dient zur korrekten Ausrichtung der Räder während der Lagerung und des Transports (Abb. J.III).

III. Wartung und Reinigung

Das Produkt sollte mit einem feuchten Tuch oder Schwamm gereinigt werden.

Aufbewahrung

Außerhalb der Reichweite von Kindern aufbewahren.

IV. Garantie

1. Alle Kinderkraft Produkte haben 24-monatige Garantie. Die Garantiefrist beginnt an dem Tag, an dem das Produkt an den Käufer geliefert wird.
2. Die Garantie gilt nur im Gebiet der EU-Mitgliedstaaten, mit Ausnahme von Überseegebieten (gemäß dem aktuellen Sachstand, insbesondere: Azoren, Madeira, Kanarische Inseln, französische Überseegebieten, Ålandinseln, Athos, Ceuta, Melilla, Helgoland, Büsingen am Hochrhein, Campione d'Italia und Livigno), sowie im Gebiet des Vereinigten Königreichs Großbritannien und Nordirland, mit Ausnahme von Überseegebieten (u.a. Bermuda, Cayman Islands, Falkland Islands).
3. Die Garantie gilt nicht in Ländern, die oben nicht genannt wurden. Die Bedingungen der zusätzlichen Garantie können vom Verkäufer festgelegt werden.
4. In einigen Ländern ist es möglich, die Garantie für einen begrenzten Zeitraum auf 120 Monate (10 Jahre) zu verlängern.

Der vollständige Text der Allgemeinen Geschäftsbedingungen und das Formular für Garantieverlängerung sind unter WWW.KINDERKRAFT.COM verfügbar.

5. Die Garantie gilt nur im Absatz 2 genannten Gebiet.
6. Die Beschwerden sollten unter Anwendung des Formulars unter WWW.RMA.KINDERKRAFT.COM eingereicht werden.
7. Die Garantie umfasst nicht:

- A. kleine Schäden, einschließlich, aber nicht beschränkt auf: Kratzer, Dellen und Risse des Kunststoffes, es sei denn, der Fehler ist auf einen Material- oder Herstellungsfehler zurückzuführen;
 - B. Schäden durch unsachgemäße Verwendung oder schlechte Wartung, einschließlich, aber nicht beschränkt auf: mechanische Schäden an den Produkten, die durch unsachgemäße Verwendung oder schlechte Wartung verursacht wurden;
- Lesen Sie die Informationen über Bedienung und Wartung in der Bedienungsanleitung;
 - Schäden durch unsachgemäße Montage, Installation oder Demontage von Produkten und / oder Zubehör;
 - Lesen Sie die Informationen über Bedienung und Montage in der Bedienungsanleitung;
 - D. Schäden durch Korrosion, Schimmel oder Rost durch unsachgemäße Wartung, Pflege und Lagerung;
 - E. Schäden, die durch normale Abnutzung oder durch normalen Zeitablauf verursacht wurden;
 - Dazu gehören: Risse oder Brüche der Schläuche; Reifenschäden; Reifenprofilsschäden, Ausbleichen der Stoffe infolge mechanischer Verwendung (z.B. an Gelenken oder Bedeckung der beweglichen Teile);
 - F. Schäden oder Erosion durch Sonne, Schweiß, Reinigungsmittel, Lagerbedingungen oder häufiges Waschen usw.;

- G. Schäden durch Unfall, Missbrauch, unsachgemäße Verwendung, Feuer, Flüssigkeit, Erdbeben und andere äußere Ursachen;
- H. Produkte, deren Funktionen ohne schriftliche Zustimmung von 4Kraft geändert wurden;
- I. Produkten, von denen die Seriennummer oder Chargennummer entfernt oder in irgendeiner Weise zerstört wurde;
- J. Schäden durch die Verwendung von Komponenten und Produkten der anderen Produzenten, einschließlich, aber nicht beschränkt auf: Getränkehalter, Schirme, Reflektoren, Glocken;
- K. Schäden durch Transport oder Flugzeugpersonal.
8. Die Garantiedauer für das dem Produkt beigefügte Zubehör beträgt 6 Monate ab Verkaufsdatum, ausgenommen von den oben erwähnten Schäden.
9. Diese Garantiebedingungen ergänzen die gesetzlichen Ansprüche des Kunden gegenüber 4KRAFT sp. z o.o. Die Garantie schließt die Rechte des Kunden, die sich aus den Vorschriften über die Gewährleistung für Mängel am verkauften Produkt ergeben, nicht aus, beschränkt sie nicht und stellt sie nicht ein.
10. Der vollständige Text der Garantiebedingungen ist unter WWW.KINDERKRAFT.COM verfügbar.

Alle Rechte an dieser Studie liegen vollständig bei 4Kraft Sp. z o. o. Jede nicht autorisierte Verwendung, die ihrem beabsichtigten Zweck widerspricht, insbesondere: Verwendung, Kopieren, Reproduktion, Weitergabe - ganz oder teilweise ohne Zustimmung von 4Kraft Sp. z o. o. kann rechtliche Konsequenzen haben.

EN

Dear customer

Thank you for purchasing a Kinderkraft product.

We design our bicycles with your child in mind - we always care about safety and quality, which guarantees that with the purchase of our products you get the comfort of the best possible choice.

IT IS IMPORTANT TO KEEP THIS MANUAL FOR FUTURE USE.

SAFETY INSTRUCTIONS AND PRECAUTIONS

Warning:

- Compliance with the user manual ensures safe use of the toy. Read the user manual carefully before using the bike and keep it for future use. Recommended for children from the age of 12 months.
- Use personal protective equipment such as helmets, gloves, elbow pads and knee pads. This product is intended for outdoor use. Do not use in road traffic. The kids cruiser bike should not be used near motor vehicles, streets, swimming pools, hills, roads, stairs or on uneven ground.
- Use the toy on flat, obstacle-free surfaces.
- To avoid serious injuries, continuous adult supervision is necessary.
- To avoid falls and collisions causing injury to the user or others, parents/guardians should draw children's attention to the safety precautions to be taken. Before using the product, it is important to explain to children how to use it safely.
- The person using the product must always wear shoes.
- Assembly must always be carried out by an adult. Before each use, check that the item is not damaged or worn and that all assembly and fastening parts are in good condition. Ensure that the bolts and nuts retain their auto-locking properties. Check that the assembly is complete and in good condition. If you notice that some parts are missing or damaged, do not use the product, but contact your retailer. Small items must be kept out of the reach of children.
- Be careful when riding bicycles, you should know how to ride to avoid falls or collisions that could cause injury to the user or a third person.
- The safest areas for the persons using the bicycle are those with little or no vehicular traffic, such as private areas, playgrounds, schoolyards, and school playgrounds.
- Maximum user weight – 25 kg
- Keep the packaging or dispose of it in accordance with local regulations.
- For the safety of children, do not leave parts of the packaging freely accessible (plastic bags, cardboard boxes, etc.). Risk of suffocation!
- Do not carry the bike by the metal connector

I Bike components

1. Frame with wheels and steering wheel mounted
2. Seat with pedals
3. Additional seat tube
4. Mounting spanner
5. Metal connector

II Mounting the bike

Start mounting the bike by inserting the seat (2.) in the frame (1.). Slide the tube into the hole as shown in Figure A. Once correctly installed, you will hear a characteristic click. Then grip the front fork and lift it up. With the fork up, press the button on both sides of the frame (Fig. B). The frame will lock. To unfold the steering wheel, press the buttons at the same time (Fig. C.I) and lift it up until it locks. The bike can have one of three functions: a tricycle, a tricycle with pedals and a balance bike. To transform it into a tricycle, press the upper and lower buttons (Fig. D.I), and unfold the frame as much as possible, with setting the rear wheels in the position marked with number 3 (Fig. D.II). It is possible to install pedals for older children (Fig. E). Remove the pedals by pressing the buttons (Fig. F.I) underneath the seat, hold the lock open and place the pedals on both sides of the front wheel (Fig.F.II). Once properly positioned, the pedals will lock. The pedals can be locked in two positions. The first position makes it impossible to drive the bike with pedals and is undesirable (Fig.G.I) while the second position is correct (Fig.G.II). Leave the rear wheels in the position marked with number 3. To transform the bike from a tricycle to a balance bike (Fig.H), start by moving the wheels to the position marked with number 1 by pressing the button (Fig.I.I). Then use the buttons (Fig.I.II) to fold the rear axle until the rear wheels are folded. Remove the metal connector (5.) (Fig.I.III) from underneath the frame by pulling, and insert it into the holes on the rear axle (Fig.I.IV). If the pedals are mounted, remove them from the front wheel by pressing the button (Fig.I.V) and place them back under the seat (Fig.I.VI). It is possible to change the seat tube (3.) to a longer one; to do so, unscrew the screw that holds the seat tube with the mounting spanner (4.) and pull the tube out of the hole. Then insert the longer tube so that the holes in the tube and seat overlap. Tighten the screw with the mounting spanner. NOTE: The bike can be used in two rear wheel alignment configurations. Position 1 - balance bike (Fig. J.I), Position 3 - tricycle (Fig. J.II). Do not use the bike in position 2. Position 2 is used to adjust the wheels during storage and transport (Fig. J.III).

III. Maintenance and Cleaning

Wash with soft, clean and damp cloth and mild soap.

Storage

Store the product out of reach of children.

IV. Warranty

1. All Kinderkraft products are covered by a 24-month warranty. The warranty period starts from the date the product is handed over to the Buyer.
2. The warranty is only valid in the member states of the European Union, excluding overseas territories (as currently defined, including in particular: Azores, Madeira, Canary Islands, French Overseas Departments, Åland Islands, Athos, Ceuta, Melilla, Helgoland, Büsingen am Hochrhein, Campione d'Italia and Livigno) and the territory of the United Kingdom of Great Britain and Northern Ireland excluding the British Overseas Territories (e.g. Bermuda, Cayman Islands, Falkland Islands).
3. The manufacturer's warranty does not apply to countries not listed above. The conditions of the additional warranty may be determined by the Seller.
4. In some countries, it is possible to extend the warranty to a limited period of 120 months (10 years). The complete terms and conditions and the warranty extension registration form are available at WWW.KINDERKRAFT.COM
5. The warranty is valid only in the territory indicated in paragraph 2.
6. Claims must be made by completing the form available at WWW.RMA.KINDERKRAFT.COM
7. The warranty does not cover:
 - A. Cosmetic damage, including but not limited to: scratches, dents and cracks in plastic, unless the failure is due to a material or manufacturing defect;
 - B. Damage resulting from misuse or poor maintenance - including but not limited to: mechanical damage to products caused by misuse or poor maintenance;
 - o Refer to the instructions for use and installation of the product contained in the user manual;
 - C. Damage caused by improper assembly, installation or disassembly of products and/or accessories;
 - o Refer to the instructions for use and installation of the product contained in the user manual;
 - D. Damage caused by corrosion, mould or rust, resulting from improper maintenance, care and storage;
 - E. Damage caused by normal wear and tear or otherwise resulting from the normal passage of time;
 - o This includes: tears or punctures in inner tubes; tyre damage; tyre tread damage; fading of fabrics resulting from mechanical use (e.g. on joints and covering of moving parts);
 - F. Damage or erosion caused by sun, perspiration, detergents, storage conditions or frequent washing, etc;
 - G. Damage caused by accident, abuse, misuse, fire, contact with liquid, earthquake or other external causes;

- H. Products that have been modified to change functionality without 4Kraft's written consent;
 - I. Products from which the serial number or lot number has been removed or tampered with in any way;
 - J. Damage caused by the use of third party components or products - including but not limited to: cup holders, umbrellas, reflectors, bells;
 - K. Damage caused by transport or by ground handling service providers.
8. The warranty period for accessories included with the product is 6 months from the date of sale, excluding the faults described above.
9. These warranty conditions are complementary to the Customer's statutory rights with respect to 4KRAFT sp. z o.o. The warranty does not exclude, limit or suspend the Customer's rights under warranty for defects in goods sold.
10. The full text of the Terms and Conditions of the Warranty is available on the website WWW.KINDERKRAFT.COM

All rights to this data are entirely reserved to 4Kraft Sp. z o.o. Any unauthorized use or misuse, including usufruct, copying, duplication and sharing, wholly or partially, without consent of 4Kraft Sp. z o.o. may result in legal consequences.

ES

Estimado cliente

Gracias por comprar un producto de Kinderkraft.

Diseñamos nuestras bicicletas pensando en su hijo - en todo momento nos preocupamos por la seguridad y la calidad, lo que garantiza el mejor confort y la mejor elección posibles.

IMPORTANTE CONSERVAR ESTE MANUAL PARA USO FUTURO.

INSTRUCCIONES DE SEGURIDAD Y PRECAUCIÓN

Advertencias:

- El cumplimiento de las instrucciones de uso garantiza un uso seguro del juguete. Lea atentamente las instrucciones antes de utilizar la bicicleta y guárdela para un uso futuro. Se recomienda para niños a partir de 12 meses.
- Use equipo de protección personal como cascos, guantes, coderas y rodilleras. Este producto está destinado para uso en exteriores. No lo utilice en el tráfico rodado. La bicicleta de carretera del niño no debe utilizarse cerca de vehículos de motor, calles, piscinas, colinas, carreteras, escaleras o cuevas.
- Use el juguete sobre superficies planas y libres de obstáculos.
- Para evitar lesiones graves, es necesaria la supervisión continua por parte de un adulto.
- Para evitar caídas y colisiones que causen lesiones al usuario u otras personas, los padres/tutores deben llamar la atención de los niños sobre las precauciones que deben tomar. Antes de usar el producto, es importante explicar a los niños cómo usar la bici de manera segura.
- Siempre póngase zapatos cuando use el producto.
- El montaje de la bici debe ser realizado siempre por un adulto. Antes de cada uso, compruebe que el artículo no esté dañado ni desgastado y que todas las piezas de montaje y fijación estén en buenas condiciones. Asegúrese de que los pernos y las tuercas mantengan sus propiedades de autocierre. Compruebe que el montaje esté completo y en buen estado. Si se percata que faltan piezas o que algunas están dañadas, no utilice el producto, pero póngase en contacto con su detallista. Mantenga los objetos pequeños fuera del alcance de los niños.
- Tenga cuidado al montar en bicicleta, sepa cómo montarla para evitar caídas o colisiones que puedan causar lesiones al usuario o a un tercero.
- Las áreas más seguras para los ciclistas son aquellas con poco o ningún tráfico vehicular, tales como áreas privadas, patios de recreo, áreas de recreo escolares.
- Peso máximo de usuario - 25 kg
- Mantenga el embalaje o deséchelo de acuerdo con las regulaciones locales.
- Para la seguridad de los niños, no deje partes del embalaje (bolsas de plástico, cajas de cartón, etc.) a su alcance. Peligro de ahogo por atragantamiento!
- No transporte la bicicleta por el conector de metal

I Componentes de la bicicleta

1. Cuadro con ruedas y manillar montados
2. Sillín con pedales
3. Tubo de sillín adicional
4. Llave de montaje
5. Conector de metal

II Montaje de la bicicleta

Empiece a montar la bicicleta insertando el sillín (2.) en el cuadro (1.). Deslice el tubo en el agujero como se muestra en la figura A. Cuando esté correctamente instalado, oír un clic característico. Entonces agarre la horquilla delantera y levántela. Con la horquilla levantada, presione el botón de ambos lados del cuadro (figura B). El cuadro se bloqueará. Para desplegar el manillar, presione los botones al mismo tiempo (Fig. C.I) y levante el manillar hasta que se bloquee. La bicicleta puede tener una de las siguientes tres funciones: un triciclo, un triciclo con pedales y una bicicleta sin pedales. Para transformarlo en triciclo, pulse los botones superior e inferior (Fig. D.I), y despliegue el cuadro lo máximo posible, colocando las ruedas traseras en la posición indicada por el número 3 (Fig. D.II). Para los niños mayores se pueden instalar pedales (Fig. E). Retire los pedales presionando los botones (Fig. F.I) debajo del sillín, mantenga el cierre abierto y coloque los pedales a ambos lados de la rueda delantera (Fig. F.II). Los pedales se bloquearán cuando estén correctamente posicionados. Los pedales se pueden bloquear en dos posiciones. La primera posición impide accionar la bicicleta con los pedales y es indeseable (Fig.G.I), mientras que la segunda posición es correcta (Fig.G.II). Deje las ruedas traseras en la posición indicada por el número 3. Para transformar la bicicleta de un triciclo en una bicicleta sin pedales (Fig.H), empiece por mover las ruedas a la posición marcada por el número 1, pulsando el botón (Fig.I.I). Luego usa los botones (Fig.I.II) para plegar el eje trasero hasta que las ruedas traseras se plieguen. Retire el conector metálico (5.) (Fig.I.III) de la parte inferior del cuadro tirando, e introdúzcalo en los agujeros del eje trasero (Fig.I.IV). Si los pedales están colocados, retírelos de la rueda delantera presionando el botón (Fig.I.V) y colóquelos debajo del sillín (Fig.I.VI). Es posible sustituir el tubo de sillín (3.) por uno más largo; para ello, desatornille el tornillo que sujeta el tubo de sillín con la llave de montaje (4.) y saque el tubo del agujero. Luego inserte el tubo más largo para que los agujeros del tubo y del sillín se solapen. Apriete el tornillo con la llave de montaje. NOTA: La bicicleta se puede usar en dos configuraciones de alineación de la rueda trasera. Posición 1 - bicicleta sin pedales (Fig. J.I), Posición 3 - triciclo (Fig. J.II). No use la bicicleta en la posición 2. La posición 2 sirve para ajustar las ruedas durante el almacenamiento y el transporte (Fig. J.III).

III. Mantenimiento y limpieza

Limpiar con un paño suave, limpio y húmedo con un jabón suave.

Almacenamiento

Guardar fuera del alcance de los niños.

IV. Garantía

1. Todos los productos Kinderkraft están cubiertos por una garantía de 24 meses. El periodo de garantía comienza a partir de la fecha de entrega del producto al comprador.
2. La garantía sólo es válida en los países miembros de la Unión Europea, excluyendo los territorios de ultramar (tal y como se definen actualmente, incluyendo pero no limitándose a: Azores, Madeira, Islas Canarias, Departamentos Franceses de Ultramar, Islas Åland, Athos, Ceuta, Melilla, Helgoland, Büsingen am Hochrhein, Campione d'Italia y Livigno) y el territorio del Reino Unido de Gran Bretaña e Irlanda del Norte, excluyendo los territorios británicos de ultramar (por ejemplo, Bermudas, Islas Caimán, Islas Malvinas).
3. La garantía del fabricante no se aplica a los países que no figuran en la lista anterior. Los términos de la garantía adicional pueden ser determinados por el vendedor.
4. En algunos países es posible extender la garantía hasta 120 meses (10 años) por un período limitado. Los términos y condiciones completos y el formulario de registro de la garantía ampliada están disponibles en WWW.KINDERKRAFT.COM.
5. La garantía sólo es válida en el territorio indicado en el apartado 2.
6. Las reclamaciones deben realizarse rellenando el formulario disponible en WWW.RMA.KINDERKRAFT.COM.
7. La garantía no cubre:
 - A. Daños estéticos, incluyendo pero no limitado a: arañazos, abolladuras y grietas en el plástico, a menos que el fallo se deba a un defecto de material o de fabricación;
 - B. Daños resultantes de un mal uso o de un mantenimiento deficiente, incluidos, entre otros, los daños mecánicos de los productos causados por un mal uso o un mantenimiento deficiente;
 - o Consulte las instrucciones de uso e instalación del producto contenidas en el manual de usuario;
 - C. Daños causados por un montaje, instalación o desmontaje incorrecto de los productos y/o accesorios;
 - o Consulte las instrucciones de uso e instalación del producto contenidas en el manual de usuario;
 - D. Daños causados por corrosión, moho u óxido, resultantes de un mantenimiento, cuidado y almacenamiento inadecuados;
 - E. Daños causados por el desgaste normal o por el paso normal del tiempo;
 - o Esto incluye: roturas o pinchazos en las cámaras de aire; daños en los neumáticos; daños en la banda de rodadura; decoloración de los tejidos como consecuencia del uso mecánico (por ejemplo, en las juntas y en el revestimiento de las piezas móviles);
 - F. Daños o erosión causados por el sol, la transpiración, los detergentes, las condiciones de almacenamiento o los lavados frecuentes, etc;
 - G. Daños causados por accidente, abuso, mal uso, fuego, contacto con líquidos, terremotos u otras causas externas;
 - H. Productos que hayan sido modificados para cambiar su funcionalidad sin el consentimiento por escrito de 4Kraft;

- I. Productos a los que se les haya quitado el número de serie o el número de lote o que hayan sido manipulados de alguna manera;
- J. Daños causados por el uso de componentes o productos de terceros - incluyendo pero no limitado a: portavasos, paraguas, reflectores, timbres;
- K. Daños causados por el transporte o por los proveedores de servicios de asistencia en tierra.
8. El periodo de garantía de los accesorios incluidos en el producto es de 6 meses a partir de la fecha de venta, excluyendo los defectos descritos anteriormente.
9. Estas condiciones de garantía son complementarias a los derechos del cliente respecto a 4KRAFT sp. z o.o. La garantía no excluye, limita o suspende los derechos de garantía del cliente por defectos en la mercancía vendida.
10. El texto completo de las condiciones de garantía está disponible en WWW.KINDERKRAFT.COM

Todos los derechos del presente documento pertenecen en su totalidad a 4Kraft Sp. z o.o. Cualquier uso no autorizado de los mismos en contra de su propósito, incluyendo en particular: el uso, la copia, la reproducción, la puesta a disposición - en su totalidad o en parte, sin el consentimiento de 4Kraft Sp. z o.o. puede tener consecuencias legales.

FR

Cher client

Merci d'avoir acheté un produit Kinderkraft.

Nous concevons nos vélos en pensant à votre enfant - nous nous soucions toujours de la sécurité et de la qualité, ce qui garantit le confort du meilleur choix possible.

IL EST IMPORTANT DE CONSERVER CE MODE D'EMPLOI POUR UNE UTILISATION ULTÉRIEURE.

CONSIGNES DE SÉCURITÉ ET DE PRÉCAUTION

Attention:

- Le respect du mode d'emploi garantit une utilisation sûre du jouet. Lisez attentivement le mode d'emploi avant d'utiliser le vélo et conservez-le pour une utilisation ultérieure. Ce produit est recommandé pour des enfants de plus de 12 mois.
- Utiliser des équipements de protection individuelle tels qu'un casque, des gants, des protège-coudes et des protège-genoux. Ce produit est destiné à un usage extérieur. Ne pas utiliser dans la circulation routière. Le vélo route enfant ne doit pas être utilisé à proximité de véhicules à moteur, de rues, de piscines, de collines, de routes, d'escaliers, de dénivellations.
- Utilisez le jouet sur des surfaces planes et sans obstacles.
- Pour éviter les blessures graves, la surveillance continue par un adulte est nécessaire.
- Pour éviter les chutes et les collisions causant des blessures à l'utilisateur ou à des tiers, les parents/tuteurs doivent attirer l'attention des enfants sur le respect des précautions à prendre. Avant d'utiliser le produit, il est important d'expliquer aux enfants comment l'utiliser en toute sécurité.
- Il faut toujours porter des chaussures lors de l'utilisation du produit.
- Le montage doit toujours être effectué par un adulte. Avant chaque utilisation, vérifiez que l'article n'est pas endommagé ou usé et que toutes les pièces d'assemblage et de fixation sont en bon état. S'assurer que les boulons et les écrous conservent leurs propriétés d'auto-fermeture. Vérifier que l'ensemble est complet et en bon état. Si vous constatez que des pièces sont manquantes ou endommagées, n'utilisez pas le produit, mais contactez votre détaillant. Il faut garder les objets de petite taille hors de la portée des enfants.
- Soyez prudent lorsque vous utilisez des vélos, il faut savoir conduire pour éviter les chutes ou les collisions qui pourraient causer des blessures à l'utilisateur ou à une tierce personne.
- Les zones les plus sûres pour les cyclistes sont celles où la circulation automobile est limitée ou inexistante, comme les aires privées, les terrains de jeux, les cours d'école, les cours de récréation et les aires de jeux scolaires.
- Le poids maximal de l'utilisateur est de 25 kg.
- Conserver l'emballage ou en disposer conformément à la réglementation locale.
- Pour la sécurité des enfants, ne laissez pas les parties de l'emballage librement accessibles (sacs en plastique, boîtes en carton, etc.). Risque d'étouffement !
- Ne pas porter le vélo par le connecteur métallique

I Éléments de vélo

1. Cadre avec roues et guidon montés
2. Selle avec pédales
3. Tube de siège supplémentaire
4. Clé de montage
5. Connecteur métallique

II Montage du vélo

Commencez à monter le vélo en insérant la selle (2.) dans le cadre (1.). Faites glisser le tube dans le trou comme indiqué sur la figure A. Une fois correctement installé, vous entendrez un clic caractéristique. Saisissez ensuite la fourche avant et soulevez-la. Avec la fourche levée, appuyez sur le bouton des deux côtés du cadre (figure B). Le cadre se verrouillera. Pour déplier le guidon, appuyez sur les boutons en même temps (Fig. C.I) et soulevez-le jusqu'à ce qu'il se verrouille. Le vélo peut avoir l'une des trois fonctions suivantes : un tricycle, un tricycle à pédales et une draisienne. Pour le transformer en tricycle, appuyez sur les boutons supérieur et inférieur (Fig. D.I), et dépliez le cadre autant que possible, en plaçant les roues arrière dans la position indiquée par le chiffre 3 (Fig. D.II). Il est possible d'installer des pédales pour les enfants plus âgés (Fig. E). Retirez les pédales en appuyant sur les boutons (Fig. F.I) sous la selle, maintenez le verrou ouvert et placez les pédales des deux côtés de la roue avant (Fig. F.II). Une fois correctement positionnées, les pédales se verrouillent. Les pédales peuvent être verrouillées dans deux positions. La première position rend impossible d'actionner le vélo avec les pédales et est indésirable (Fig.G.I) tandis que la seconde position est correcte (Fig.G.II). Laissez les roues arrière dans la position indiquée par le numéro 3. Pour transformer le vélo d'un tricycle en une draisienne (Fig.H), commencez par déplacer les roues à la position marquée par le numéro 1 en appuyant sur le bouton (Fig.I.I). Ensuite, utilisez les boutons (Fig.I.II) pour replier l'essieu arrière jusqu'à ce que les roues arrière soient repliées. Retirez le connecteur métallique (5.) (Fig.I.III) du dessous du cadre en tirant, et insérez-le dans les trous de l'essieu arrière (Fig.I.IV). Si les pédales sont montées, retirez-les de la roue avant en appuyant sur le bouton (Fig.I.V) et replacez-les sous la selle (Fig.I.VI). Il est possible de remplacer le tube de selle (3.) par un tube plus long ; pour ce faire, dévissez la vis qui maintient le tube de selle à l'aide de la clé de montage (4.) et tirez le tube hors du trou. Ensuite, insérez le tube plus long de manière à ce que les trous du tube et du siège se chevauchent. Serrez la vis avec la clé de montage. REMARQUE : Le vélo peut être utilisé dans deux configurations d'alignement des roues arrière. Position 1 - draisienne (Fig. J.I), Position 3 - tricycle (Fig. J.II). Ne pas utiliser le vélo en position 2. La position 2 est utilisée pour ajuster les roues pendant le stockage et le transport (Fig. J.III).

III. Entretien et nettoyage

Doit être nettoyé avec un chiffon propre et humide et un savon doux.

Stockage

Le produit doit être stocké hors de portée des enfants.

IV. Garantie

1. Tous les produits Kinderkraft sont couverts par une garantie de 24 mois. La période de garantie commence à partir de la date de remise du produit à l'acheteur.
2. La garantie n'est valable que dans les pays membres de l'Union européenne, à l'exclusion des territoires d'outre-mer (tels qu'ils sont définis actuellement, comprenant notamment : Açores, Madère, Canaries, départements français d'outre-mer, îles Åland, Athos, Ceuta, Melilla, Helgoland, Büsingen am Hochrhein, Campione d'Italia et Livigno) et le territoire du Royaume-Uni de Grande-Bretagne et d'Irlande du Nord à l'exclusion des territoires britanniques d'outre-mer (par exemple, Bermudes, îles Caimans, îles Falkland).
3. La garantie du fabricant ne s'applique pas aux pays non énumérés ci-dessus. Les conditions de la garantie supplémentaire peuvent être déterminées par le vendeur.
4. Dans certains pays, il est possible d'étendre la garantie jusqu'à 120 mois (10 ans) pour une période limitée. Les conditions complètes et le formulaire d'enregistrement de l'extension de garantie sont disponibles sur WWW.KINDERKRAFT.COM.
5. La garantie est valable uniquement sur le territoire indiqué au paragraphe 2.
6. Les réclamations doivent être effectuées en remplissant le formulaire disponible sur WWW.RMA.KINDERKRAFT.COM.
7. La garantie ne couvre pas :
 - A. Les dommages esthétiques, y compris, mais sans s'y limiter : les rayures, les bosses et les fissures dans le plastique, à moins que la défaillance ne soit due à un défaut de matériau ou de fabrication ;
 - B. Les dommages résultant d'une mauvaise utilisation ou d'un mauvais entretien - y compris, mais sans s'y limiter : les dommages mécaniques aux produits causés par une mauvaise utilisation ou un mauvais entretien ;
 - o Consultez les instructions d'utilisation et d'installation du produit contenues dans le manuel d'utilisation ;
 - C. Les dommages causés par un montage, une installation ou un démontage incorrects des produits et/ou des accessoires
 - o Consultez les instructions d'utilisation et d'installation du produit contenues dans le manuel d'utilisation ;
 - D. Les dommages causés par la corrosion, la moisissure ou la rouille, résultant d'un entretien, d'un soin et d'un stockage inappropriés ;
 - E. Les dommages causés par l'usure normale ou résultant du passage normal du temps ;

- o Cela comprend : les déchirures ou les perforations des chambres à air ; les dommages aux pneus ; les dommages à la bande de roulement des pneus ; la décoloration des tissus résultant d'une usure mécanique (par exemple, sur les joints et le revêtement des pièces mobiles) ;
 - F. Les dommages ou l'érosion causés par le soleil, la transpiration, les détergents, les conditions de stockage ou les lavages fréquents, etc ;
 - G. Les dommages causés par un accident, un usage abusif, une mauvaise utilisation, un incendie, un contact avec un liquide, un tremblement de terre ou d'autres causes externes ;
 - H. Les produits qui ont été modifiés pour changer la fonctionnalité sans le consentement écrit de 4Kraft ;
 - I. Les produits dont le numéro de série ou de lot a été retiré ou altéré de quelque manière que ce soit ;
 - J. Les dommages causés par l'utilisation de composants ou de produits tiers - y compris, mais sans s'y limiter : porte-gobelets, parapluies, réflecteurs, sonnettes ;
 - K. les dommages causés par le transport ou par les prestataires de services aéroportuaires.
8. La période de garantie pour les accessoires inclus dans le produit est de 6 mois à compter de la date de vente, à l'exclusion des défauts décrits ci-dessus.
9. Ces conditions de garantie sont complémentaires aux droits légaux du client vis-à-vis de 4KRAFT sp. z o.o. La garantie n'exclut pas, ne limite pas et ne suspend pas les droits du client en matière de garantie pour les défauts des biens vendus.
10. Le texte complet des conditions de la garantie est disponible sur le site WWW.KINDERKRAFT.COM

Tous les droits relatifs au présent document appartiennent entièrement à 4Kraft Sp. z o.o. Toute utilisation non autorisée de ceux-ci à l'encontre de leur but, y compris notamment : l'utilisation, la copie, la duplication, la diffusion - en tout ou en partie sans le consentement de 4Kraft Sp. z o.o. peut entraîner des conséquences de nature juridique.

HU

Tisztelt Ügyfelünk!

Köszönjük, hogy a Kinderkraft márkájú terméket vásárolt!

Az Ön gyermekét szem előtt tartva alkotunk, mindig ügyelünk a biztonságra és a minőségre, biztosítva ezzel a legjobb választás kényelmét.

FONTOS! Figyelmesen olvassa el és őrizze meg későbbi felhasználás esetére

A BIZTONSÁGRA ÉS ÓVINTÉZKEDÉSEKRE VONATKOZÓ MEGJEGYZÉSEK FIGYELMEZTETÉS!:

- Az útmutató betartása lehetővé teszi a játékszer biztonságos használatát. Kérjük, a bicikli használata előtt olvassa el figyelmesen a jelen használati útmutatót és őrizze azt meg! 12 hónapos kort betöltött gyermekeknek ajánlott.
- Használni személyi védőfelszerelést, azaz: bukósisakot, védőkesztyűt, valamint könyök- és térdvédőt. A termék kizárólag kültéri használatra készült. Ne használja utcai forgalomban. Ne használja a futóbiciklit mechanikus járművek, utca, medence, emelkedő, közutak, lépcső és lejtő közelében.
- A játékot sima és akadálymentes területen használja.
- A komoly testi sérülések elkerülése érdekében felnőtt személy állandó felügyelete szükséges.
- A balesetek és a felhasználóban vagy harmadik félben sérüléseket okozó esések elkerülése érdekében a szülőknek/felügyelőnek figyelmeztetnie kell a gyermeket a szükséges óvintézkedési lépések betartására. A használat előtt magyarázza el gyermekének, hogy mik a termék biztonságos használatának alapjai.
- A termék használatakor lábbeli viselete kötelező.
- Az összeszerelést mindig felnőtt személynek kell végrehajtania. Minden használat előtt ellenőrizze, hogy a termék nincs-e megsérülve és nem láthatók-e rajta elhasználódás jelei, továbbá ellenőrizze, hogy mindegyik csatlakozó- és összekötőelem megfelelően illeszkedik-e. Győződjön meg, hogy a csavarok és anyacsavarok még mindig rendelkeznek-e önzáró tulajdonsággal. Ellenőrizze, hogy a készlet teljes és hiánymentes-e. Ha hibás vagy hiányzó alkatrészt állapít meg, ne használja a terméket és vegye fel a kapcsolatot az értékesítővel. Az apró elemeket tartsuk távol a gyermekektől.
- A játékszerek használatakor kellő óvatossággal járjon el, az esések és a felhasználóban vagy harmadik félben sérüléseket okozó ütközések elkerüléséhez előzetesen megszerzett tapasztalata van szükség.
- A futóbicikli legbiztonságosabb használati területei közé a korlátozott autóforgalomú vagy autóforgalomtól elzárt területek tartoznak, mint pl.: magánterület, játszótér, iskolaudvar, rekreációs területek.

- A terméket egyszerre egy, maximum 25 kg testsúlyú felhasználó veheti igénybe.
- Őrizze meg a csomagolást vagy hasznosítsa újra a helyi előírásoknak megfelelően.
- A gyermekek biztonsága érdekében ne hagyja a csomagolás elemeit (műanyag zacskók, kartonok stb.) felügyelet nélkül. Fulladásveszély!
- Ne mozgassa a biciklit megfogva a fém összekötőelemet

I Bicikli elemei

1. Keret, felszerelt kerekkel és kormányval
2. Kerékpárnyereg pedálokkal
3. További cső a kerékpárnyereghez
4. Szerelőkulcs
5. Fém összekötőelem

II Bicikli összeszerelése

A bicikli összeszerelése azzal kezdődik, hogy a nyergel (2.) a keretbe (1.) helyezjük fel. Ennek érdekében a csövet az A. Ábra szerinti módon csúsztatjuk a nyílásba. Helyes szerelésnél egy jellegzetes kattánás hallható. Eztán nyomjuk be a keret mind a két oldalán látható nyomógombot, egyidejűleg megfogva és felfelé emelve az első villát (B. Ábra). A keret leblokkolt állapotba kerül. Bicykli kormány kiterítése érdekében egyszerre nyomjuk meg a nyomógombokat (C.I Ábra) és emeljük fel a kormányt addig, amíg az blokkolt állapotba kerül. A bicikli három változatban üzemeltethető: mint tricikli, pedálos tricikli valamint egyensúlyfejlesztő futókerékpár. Ahhoz, hogy triciklire alakítsuk át, nyomjuk meg a felső és az alsó nyomógombot (D.I Ábra), és maximálisan terítsük ki a keretet, a hátsó kerekeket viszont a 3. számmal jelölt helyzetben állítsuk (D.II Ábra). Idősebb gyerekek részére pedálok is szerelhetők fel (E Ábra). Ennek érdekében megnyomva a kerékpárnyereg alatt található nyomógombokat (F.I. Ábra) elővesszük a pedálokat, és az első kerék mindkét oldalán helyezzük fel azokat, előzetesen tartva a blokádot (F.II Ábra). Pedálok rendeltetésszerű felhelyezése után, azok leblokkolt állapotba kerülnek. A pedálok blokkolása két helyzetben történhet. Az első sekélyebb helyzet nem hajtja a kereket és nem kívánatos (G.I Ábra), a másik pedig helyes (G.II Ábra). A hátsó kerekeket 3. számmal jelölt helyzetben hagyjuk. Ha tricikli helyett futókerékpárt (H. Ábra) kívánunk kialakítani, ezt azzal kezdjük, hogy a kerekeket az 1. számmal jelölt helyzetbe állítsuk, nyomógomb megnyomásával (I.I Ábra). Ezt követően, nyomógombok segítségével (I.II Ábra) helyezzük fel a hátsó tengelyt, a hátsó kerekek összcsovkodásáig. Keret alól, meghúzza, vegyük elő a fém összekötőelemet (5.) (I.III Ábra) és azt a hátsótengelyen található nyílásokba helyezzük fel (I.IV Ábra). Ha fel voltak szerelve a pedálok, azokat nyomógomb megnyomásával (I.V. Ábra) vegyük ki az első kerékből, és ismét a kerékpárnyereg alá helyezzük (I.VI Ábra). A kerékpárnyereg cső (3) egy hosszabbra váltható, aminek érdekében szerelőkulcs (4) segítségével csavarjuk le a kerékpárnyergel a csőhöz rögzítő csavart és csúsztassuk ki a csövet a nyílásból. Ezt követően a hosszabb csövet úgy csúsztassuk be, hogy a csövön és a kerékpárnyergelen lévő nyílások fedjék egymást. Szerelőkulcs segítségével húzzuk meg a csavart. FIGYELEM! A bicikli igénybevétele a hátsó kerekek két beállítási konfiguráció mellett lehetséges. 1. helyzet – futókerékpár (J.I Ábra), 3. helyzet – tricikli (J.II Ábra). 2. helyzetben a bicikli menethez nem használható. A 2. helyzet azt szolgálja, hogy megfelelően állítsuk be a kerekeket bicikli szállításhoz és tároláshoz (J.III Ábra).

III Karbantartás és tisztítás

A terméket nedves ronggyal vagy szivaccsal tisztítsa.

Tárolás

A termék gyermekektől elzárt helyen tárolandó.

IV. Garancia

1. A Kinderkraft Termékek 24 hónapos garanciával vannak ellátva. A garanciális idő a termék Vásárlónak való átadásának napjától számítandó.
2. A garancia csak az Európai Unió tagállamaiban érvényes, a tengerentúli területeken nem (az aktuális helyzetnek megfelelően különösen az alábbi helyeken: Azori-szigetek, Madeira, Kanári-szigetek, francia tengerentúli államok, Åland-szigetek, Athos, Ceuta, Melilla, Helgoland, Büsingen am Hochrhein, Campione d'Italia és Livigno), valamint Nagy-Britannia Egyesült Királysága és Észak-Írország, a tengerentúli brit területek kivételével (többek között Bermuda, Kajmán-szigetek, Falkland-szigetek).
3. A fent nem említett országokban a gyártói garancia nem érvényes. A további garanciális feltételeket az Eladó határozhatja meg.
4. Bizonyos országokban lehetőség van korlátozott időtartamra a garancia kiterjesztésére 120 hónapra (10 évre). A feltételek teljes tartalmát és a garancia meghosszabbítására szolgáló regisztrációs űrlapot az alábbi oldalon találja: WWW.KINDERKRAFT.COM
5. A garancia csak a 2. bekezdésben megjelölt területen érvényes.
6. Reklamációt az alábbi weboldalon található űrlap kitöltésével nyújthat be: WWW.RMA.KINDERKRAFT.COM
7. A garancia nem terjed ki az alábbiakra:

A. Megjelenésbeli hibák, beleértve, de nem kizárólag: karcolások, horpadások és repedések a műanyag felületeken, kivéve, ha a meghibásodást anyag- vagy gyártási hiba okozza;

- B. A nem rendeltetészerű használatból vagy a nem megfelelő karbantartásból eredő károk - ideértve, de nem kizárólag: a termékek nem megfelelő használatából vagy nem megfelelő karbantartásából eredő mechanikai károsodásait;
- Olvassa el a használati útmutatóban található használati és karbantartási utasításokat;
- C. A termékek és/vagy a kiegészítők nem megfelelő összeszerelése, telepítése vagy szétzerelése okozta károk;
- Olvassa el a használati útmutatóban található használati és összeszerelési utasításokat;
- D. A nem megfelelő karbantartásból, gondozásból és tárolásból eredő korrózió, penész vagy rozsdá okozta károk;
- E. Normál elhasználódás vagy egyéb, az idő múlása okozta károk;
- Ezek az alábbiak: belső szakadása vagy átszúrása; gumiabroncs károsodása; gumiabroncs futófelületének sérülése; a szövetek fakulása mechanikai használat eredményeként (például csuklóknál és mozgó alkatrészek burkolatainál);
- F. Nap, izzadság, mosószer, tárolási körülmények vagy gyakori mosás stb. okozta károk és elhasználódások.
- G. Baleset, visszaélés, nem megfelelő használat, tűz, folyadékkal való érintkezés, földrengés vagy más, külső tényező által okozott károk;
- H. Olyan termékek, amelyeket a 4Kraft írásbeli hozzájárulása nélkül módosítottak a funkcionalitás megváltoztatása érdekében;
- I. Olyan termékek, amelyekről a sorozatszámot vagy a tételszámot bármilyen módon eltávolították vagy torzították;
- J. Harmadik fél alkatrészei vagy termékei által okozott kár - ideértve, de nem kizárólag: pohártartó, esernyő, fényviszaverő elemek, csengők;
- K. Szállítás közben keletkező vagy légitársaság személyzete által okozott kár.
8. A készülékhez mellékelte tartozékok garanciális időtartama az értékesítéstől számítva 6 hónap, a fent említett sérüléseket leszámítva.
9. Jelen garanciális feltételek kiegészítő jellegűek az Ügyfelet a 4KRAFT sp. z o.o.-val szemben megillető jogokhoz képest. Jelen garancia nem zárja ki és nem korlátozza vagy függeszti fel az eladott termékek meghibásodására vonatkozó előírásokból eredő fogyasztói jogokat.
10. A részletes Garanciális Feltételek weboldalunkon olvashatók: WWW.KINDERKRAFT.COM A jelen dokumentumhoz való jog teljes egészében a 4Kraft Sp. z o.o. vállalaté.

A felhatalmazás nélküli, rendeltetésnek nem megfelelő felhasználása, különösképpen: a másolása, sokszorosítása, megosztása – részben vagy teljes egészében, a 4Kraft Sp. z o.o. külön engedélye nélkül, jogi következményeket vonhat maga után.

IT

Gentile Cliente!

Ringraziamo per l'acquisto del prodotto Kinderkraft.

Creiamo pensando al tuo bambino - prendiamo sempre cura della sicurezza e della qualità, garantendo in questo modo il comfort della scelta migliore.

IMPORTANTE! CONSERVARE PER UN USO SUCCESSIVO.

NOTE SULLA SICUREZZA E PRECAUZIONI

Avvertenze:

- Il rispetto delle istruzioni garantisce un uso sicuro del giocatolo. Leggere attentamente le istruzioni prima di usare la bicicletta e conservarle per un uso successivo. Raccomandato ai bambini da 12 mesi.
- Indossare i dispositivi di protezione individuale, cioè il casco, le guanti, le protezioni per i gomiti e per le ginocchia. Prodotto destinato ad uso all'aperto. Non usare nel traffico. La bicicletta senza pedali non deve essere usata in prossimità delle vetture, strade, piscine, salite, carreggiate, scale, pendenze.
- Utilizzare il giocatolo sulle superfici piane e libere dagli ostacoli.
- Per evitare le lesioni gravi è necessaria la supervisione da parte di una persona adulta.
- Per evitare gli incidenti e collisioni che provochino le lesioni dell'utente o dei terzi, i genitori/tutori devono istruire i bambini sull'osservanza delle precauzioni. Prima di usare il prodotto è sempre necessario spiegare ai bambini in che cosa consiste l'uso sicuro dello stesso.
- È obbligatorio indossare le scarpe durante l'uso del prodotto.
- L'assemblaggio deve sempre essere affidato ad una persona adulta. Prima di ogni uso è necessario controllare che il prodotto non risulti guasto e non porti le tracce di usura, verificare che tutti gli elementi di giunzione e gli allacciamenti siano adeguatamente regolati. Accertarsi che le viti ed i dadi conservino le sue qualità autobloccanti. Controllare che il set sia intero e privo dei danneggiamenti. Se noterai la mancanza o danneggiamento delle parti, non usare il prodotto, ma contatta il venditore. Tenere le piccole parti fuori dalla portata dei bambini.
- È necessario essere prudenti durante utilizzo dei giocatoli da corsa, è richiesta la capacità di guida per evitare cadute o collisioni, che possono provocare le lesioni da parte dell'utente o dei terzi.
- I terreni più sicuri per andare in bicicletta sono le zone di traffico limitato o escluso, come: aree private, campi da gioco, campi sportivi scolastici, zone ricreative.

- Peso massimo dell'utente – 25 kg.
- Conservare la confezione o smaltirla in maniera conforme con le leggi locali.
- Per garantire la sicurezza dei bambini non lasciare accessibili le parti della confezione (sacchi in plastica, scatoloni, ecc.). Pericolo di soffocamento!
- Non trasportare la bicicletta tramite il connettore metallico

I Componenti della bicicletta

1. Telaio con installate ruote e manubrio
2. Sella con pedali
3. Reggisella aggiuntivo
4. Chiave di montaggio
5. Connettore metallico

Il Montaggio della bicicletta

Iniziare il montaggio della bicicletta inserendo la sella (2) sul telaio (1). A tal fine bisogna infilare il reggisella nel foro nel modo mostrato dalla Figura A. Se il montaggio è stato effettuato correttamente verrà udito un caratteristico "clac". Successivamente, premere il pulsante da entrambi i lati del telaio, afferrando allo stesso tempo la forcella anteriore e sollevandola verso l'alto (Fig.B). Il telaio si bloccherà. Per aprire il manubrio premere contemporaneamente i pulsanti (Fig.C.I) e sollevarlo fino al blocco. La bicicletta può avere una delle tre funzioni: triciclo, triciclo con pedali e una bicicletta da corsa. Per trasformare la bici in triciclo, premere i pulsanti superiore e inferiore (Fig. D.I.) e allargare il telaio il più possibile, impostare le ruote posteriori nella posizione indicata dal numero 3 (Fig. D.II). È possibile montare i pedali per i bambini più grandi (Fig. E). Per fare ciò, rimuovere i pedali premendo i pulsanti (Fig. F.II) situati sotto la sella e posizionarli su entrambi i lati della ruota anteriore, tenendo precedentemente premuto il blocco (Fig. F.II). A seguito di un corretto posizionamento dei pedali essi si bloccheranno. I pedali possono essere bloccati in due posizioni. La prima posizione più bassa non aziona la ruota ed è una posizione indesiderabile (Fig. G.I) mentre la seconda è corretta (Fig. G.II). Le ruote posteriori devono essere lasciate nella posizione contrassegnata con il numero 3. Per passare da triciclo a bicicletta da corsa (Fig.H), iniziare impostando le ruote nella posizione contrassegnata con il numero 1, premendo il pulsante (Fig. I.I). Quindi utilizzando i pulsanti (Fig. I.II) chiudere l'asse posteriore fino alla chiusura delle ruote posteriori. Rimuovere il connettore metallico (5.) da sotto il telaio (Fig.I.III) e posizionarlo nei fori presenti sull'asse posteriore (Fig.I.IV). Se sono stati montati i pedali, rimuoverli dalla ruota anteriore premendo il pulsante (Fig.I.V.) e riporli nuovamente sotto la sella (Fig.I.VI). È possibile sostituire il reggisella (3.) con uno più lungo; per fare ciò, svitare la vite che fissa il reggisella con la chiave di montaggio (4.) e rimuovere il reggisella dal foro. Quindi inserire il reggisella più lungo in modo che i fori nel tubo e la sella coincidano. Serrare la vite con la chiave di montaggio. ATTENZIONE: La bicicletta può essere utilizzata in due configurazioni di impostazione delle ruote posteriori. Posizione 1 - bicicletta da corsa (Fig. J.I), Posizione 3 - triciclo (Fig. J.II). Non utilizzare la bicicletta nella posizione 2. La posizione 2 serve per la regolazione delle ruote durante la conservazione ed il trasporto (Fig. J.III).

III. Manutenzione e pulizia

Il prodotto va pulito con un panno umido o una spugna

Conservazione

Conservare il prodotto in un luogo inaccessibile ai bambini.

IV. Garanzia

1. Tutti i prodotti Kinderkraft sono coperti da una garanzia di 24 mesi. Il periodo di copertura della garanzia inizia dal giorno in cui il prodotto viene consegnato all'acquirente.
2. La garanzia è valida solo sul territorio dei paesi membri dell'Unione Europea, ad esclusione dei territori d'oltremare (attualmente riconosciuti, in particolare: Azzorre, Madeira, Isole Canarie, Dipartimenti francesi d'oltremare, Isole Åland, Athos, Ceuta, Melilla, Heligoland, Büsingen am Hochrhein, Campione d'Italia e Livigno) e sul territorio del Regno Unito di Gran Bretagna e Irlanda del Nord, esclusi i territori britannici d'oltremare (tra gli altri Bermuda, Isole Cayman, Isole Falkland).
3. Nei paesi di cui sopra, la garanzia del produttore non trova applicazione. Le condizioni di una supplementare garanzia possono essere determinate dal venditore.
4. In alcuni paesi è possibile estendere la garanzia fino a 120 mesi (10 anni) per un periodo limitato. I termini e le condizioni e il modulo di richiesta di estensione della garanzia sono disponibili sul sito WWW.KINDERKRAFT.COM
5. La garanzia è valida solo sui territori indicati al punto 2.
6. I reclami devono essere segnalati tramite la compilazione del modulo disponibile sul sito web WWW.RMA.KINDERKRAFT.COM
7. La garanzia non comprende:
 - A. Danni estetici, inclusi ma in via esclusiva: graffi, ammaccature e rotture nella plastica, a meno che il guasto non sia dovuto a un difetto nel materiale o un difetto di fabbricazione;
 - B. Danni derivanti da un uso improprio o da una inadeguata manutenzione - compresi, tra gli altri: danni meccanici dei prodotti dovuti ad un uso improprio o ad una inadeguata manutenzione;

- Leggere con attenzione quanto riportato nelle linee guida per uso e manutenzione del prodotto contenute nel manuale d'uso;
- C. Danni derivanti da un incorretto montaggio, installazione o smontaggio dei prodotti e/o degli accessori;
- Leggere con attenzione quanto riportato nelle linee guida per uso e installazione del prodotto contenute nel manuale d'uso;
- D. Danni derivanti da corrosione, muffa o ruggine dovuti a inadeguata manutenzione, trattamento e stoccaggio;
- E. Danni derivanti da una normale usura o comunque derivanti dal passare del tempo;
- Questo include: strappi o forature nelle camere d'aria; danni alle gomme, danni al battistrada delle gomme; scolorimento del tessuto causato dall'uso meccanico (ad esempio sulle giunture e sul rivestimento delle parti mobili);
- F. Danni o erosioni causati da sole, sudore, detergenti, condizioni di stoccaggio o lavaggi frequenti, ecc.;
- G. Danni causati da incidenti, abuso, uso improprio, incendio, contatto con sostanze liquide, terremoto o altre cause esterne;
- H. Prodotti, che sono stati modificati, per un cambio di funzionalità senza l'autorizzazione scritta di 4Kraft;
- I. Prodotti, dai quali è stato rimosso o, in qualsiasi modo manomesso, il numero di serie o il numero del lotto;
- J. Danni derivanti dall'utilizzo di componenti o oggetti esterni – tra i quali: portabicchieri, ombrelli, elementi riflettenti,, campanelli;
- K. Danni causati dal trasporto o dallo staff dell'aereo.
8. Il periodo di garanzia, per gli accessori in dotazione al dispositivo, è di 6 mesi dalla data di acquisto, ad esclusione dei danneggiamenti di cui sopra.
9. Le presenti condizioni di garanzia costituiscono un supplemento ai diritti attribuiti dalla legge al Cliente nei confronti di 4KRAFT sp. z o.o.. La garanzia non esclude, limita o sospende i diritti del cliente derivanti dalle disposizioni relative alla garanzia sui difetti del prodotto venduto.
10. Il regolamento completo dei termini e delle condizioni della garanzia è disponibile sul sito WWW.KINDERKRAFT.COM

Tutti i diritti di questa pubblicazione sono riservati per intero alla 4Kraft Sp. z o.o. Qualsiasi uso non autorizzato, non conforme alla sua destinazione, incluso: utilizzo, copia, duplicazione, pubblicazione - in tutto o in parte senza il consenso della 4Kraft Sp. z o.o. può comportare conseguenze legali.

NL

Geachte Klant!

Bedankt voor de aankoop van het product van de merk Kinderkraft.

Wij creëren met de gedachte over Je kind - altijd zorgen wij voor de veiligheid en kwaliteit waardoor Jij het comfort van de beste keuze verkrijgt.

BELANGRIJK! Lees zorgvuldig en bewar voor latere raadpleging

AANWIJZINGEN BETREFFENDE DE VEILIGHEID EN VOORZORGSMATREGELEN

WAARSCHUWING!:

- Het volgen van de instructie zorgt voor een veilig gebruik van het speelgoed. Lees de instructies aandachtig voordat u de fiets gebruikt en bewaar deze voor later gebruik. Aangeraden voor kinderen vanaf 12 maanden.
- Gebruik persoonlijke beschermingsmiddelen, zoals een helm, handschoenen, elleboog- en kniebeschermers. Het product is bedoeld voor gebruik buitenshuis. Niet gebruiken in het verkeer. De loopfiets mag niet worden gebruikt in de buurt van motorvoertuigen, straat, zwembad, heuvels, wegen, trappen, hellingen.
- Gebruik alleen op een vlakke en vrij van obstakels oppervlakken.
- Continu toezicht van een volwassene is vereist om ernstig letsel te voorkomen.
- Om vallen en botsingen te voorkomen die het kind of derden kunnen verwonden, moeten ouders / voogden op kinderen letten bij voorzorgsmaatregelen. Leg kinderen vóór gebruik uit hoe ze het product veilig kunnen gebruiken.
- Het kind moet altijd schoenen dragen tijdens gebruik van het product.
- Montage moet altijd door een volwassene worden gedaan. Controleer voor elk gebruik het artikel op beschadiging en slijtage, controleer of alle bevestigingen en bevestigingen goed zijn aangebracht. Zorg ervoor dat moeren en bouten hun zelfsluitende eigenschappen behouden. Controleer of de set compleet en zonder schade is. Als u merkt dat er onderdelen ontbreken of beschadigd zijn, gebruik dan het product niet, maar. Behoud kleine onderdelen buiten het bereik van kinderen.

- Wees voorzichtig bij het gebruik van rijdende speelgoed, rijvaardigheid is vereist om vallen of botsingen te voorkomen die de gebruiker of een derde kunnen verwonden.
- De veiligste fietsgebieden zijn gebieden met beperkt of geen autoverkeer, zoals: privéruimtes, speelplaatsen, schoolspeelplaatsen, recreatiegebieden.
- Dit product is ontworpen voor één gebruiker met een maximumgewicht van 25 kg.
- Bewaar de verpakking of voer deze af volgens de plaatselijke voorschriften.
- Laat voor de veiligheid van kinderen geen vrij toegankelijke delen van de verpakking (plastic zakken, dozen, enz.) achter. Er bestaat verstikkingsgevaar!
- Draag het fietsje niet aan de metalen koppeling

I Elementen van het fietsje

1. Frame met gemonteerde wielen en stuur
2. Zadel met pedalen
3. Extra zadelbuis
4. Montagesleutel
5. Metalen koppeling

II Montage van het fietsje

Begin met de montage van het fietsje door het zadel (2.) in het frame (1.) te plaatsen. Steek hiervoor de buis in het gat zoals afgebeeld in Afbeelding A. Bij juiste montage hoort u een karakteristieke klik. Druk vervolgens op de knop aan beide zijden van het frame en grijp tegelijkertijd de voorvork vast en til deze op (Afb. B). Het frame zal vergrendeld worden. Om het stuur uit te klappen drukt u tegelijkertijd op de knoppen (Afb. C.I) en tilt u het op tot het stuur vergrendeld is. Het fietsje kan een van de drie functies hebben: een driewielige fiets, een driewielige trapfiets en een loopfiets. Om te wisselen voor een driewielige fiets drukt u op de bovenste en onderste knop (Afb. D.I) en zet u het frame zo ver mogelijk uit elkaar, terwijl de achterwielen in de positie worden gezet die wordt weergegeven onder nummer 3 (Afb. D.II). Er kunnen pedalen voor oudere kinderen worden gemonteerd (Afb. E). Verwijder hiervoor de pedalen door de knoppen (Afb. F.I) onder het zadel in te drukken en plaats ze aan beide zijden van het voorwiel, terwijl u eerst de vergrendeling vasthoudt (Afb. F.II). Zodra de pedalen correct zijn geplaatst, zullen ze vergrendelen. De pedalen kunnen in twee posities worden vergrendeld: de eerste lagere positie die het wiel niet aandrijft en ongewenst is (Afb. G.I) en de tweede die juist is (Afb. G.II). De achterwielen dienen in de positie nummer 3 te worden gelaten. Om de driewielige fiets naar de loopfiets over te schakelen (Afb. H), dient u eerst de wielen in de positie nummer 1 te zetten door op de knop te drukken (Afb. I.I). Gebruik vervolgens de knoppen (Afb. I.II) om de achteras in te klappen totdat de achterwielen zijn ingeklapt. Trek de metalen koppeling (5.) (Afb. I.III) uit het frame en plaats het in de gaten in de achteras (Afb. I.IV). Indien er pedalen zijn gemonteerd, dient u deze uit het voorwiel te halen door op de knop (Afb. IV) te drukken en deze weer onder het zadel te plaatsen (Afb.I.VI). Het is mogelijk om de zadelbuis (3.) door een langere te vervangen; draai hiervoor de schroef die de zadelbuis bevestigt met behulp van de montagesleutel (4.) los en verwijder de buis uit het gat. Steek dan de langere buis in zodat de gaten in de buis en het zadel samenvallen. Draai de schroef vast met de montagesleutel. LET OP! Het fietsje kan gebruikt worden in twee configuraties van de achterwielen. Positie 1 - loopfiets (Afb. J.I), positie 3 - driewielige fiets (Afb. J.II). Gebruik het fietsje niet voor het rijden in positie 2. Positie 2 wordt gebruikt om de wielen tijdens opslag en vervoer te verstellen (Afb. J.III).

III. Onderhoud en reiniging

Kader: Maak het kader met zacht, schoon en vochtig doekje en zacht zeep schoon.

Opslag

Het product buiten bereik van kinderen bewaren.

IV. Garantie

1. Alle Kinderkraft producten komen met 24 maanden garantie. De garantieperiode gaat in op de dag dat het product aan de Koper wordt geleverd
2. De garantie geldt alleen op het grondgebied van de lidstaten van de Europese Unie, met uitsluiting van de overzeese gebieden (in de huidige feitelijke toestand, waaronder met name: Azoren, Madeira, Canarische Eilanden, Franse Overzeese Departementen, Ålandeilanden, Athos, Ceuta, Melilla, Helgoland, Büsingen am Hochrhein, Campione d'Italia en Livigno) en het grondgebied van het Verenigd Koninkrijk van Groot-Brittannië en Noord-Ierland, met uitzondering van de Britse Overzeese Gebieden (o.a. Bermuda, Caymaneilanden en Falklandeilanden).
3. De fabrieksgarantie geldt niet voor landen die hierboven niet zijn vermeld. De voorwaarden van aanvullende garantie kunnen door de Verkoper worden vastgesteld.
4. In sommige landen is het mogelijk om de garantie voor een beperkte periode te verlengen tot 120 maanden (10 jaar). De volledige voorwaarden en het inschrijvingsformulier voor garantieverlenging zijn te vinden op de website WWW.KINDERKRAFT.COM
5. De garantie is alleen geldig op het grondgebied vermeld in lid 2.
6. Klachten moeten worden ingediend door het formulier in te vullen dat beschikbaar is op de website WWW.RMA.KINDERKRAFT.COM
7. De garantie dekt geen:

- A. Cosmetische schade, waaronder maar niet beperkt tot: krassen, deuken en barsten in plastic, tenzij het defect te wijten is aan een gebrek in materiaal of fabricage;
- B. Beschadigingen als gevolg van verkeerd gebruik of onjuist onderhoud - waaronder, maar niet beperkt tot: mechanische schade aan producten als gevolg van verkeerd gebruik of onjuist onderhoud;
- Raadpleeg de gebruiks- en onderhoudsinstructies in de handleiding van het product;
- C. Beschadigingen veroorzaakt door onjuiste montage, installatie of demontage van de producten en/of toebehoren;
- Raadpleeg de gebruiks- en montageinstructies in de handleiding van het product;
- D. Beschadigingen door corrosie, schimmel of roest als gevolg van onjuist onderhoud, verzorging en opslag;
- E. Beschadigingen veroorzaakt door normale slijtage of anderszins voortvloeiend uit het normale verloop van de tijd;
- Dit omvat: gescheurde of lekke binnenbanden; schade aan de banden; beschadiging van het loopvlak; verbleking van de stof als gevolg van mechanisch gebruik (bv. op verbindingen en bekleding van bewegende delen);
- F. Beschadigingen of erosie veroorzaakt door zonlicht, transpiratie, detergents, opslagomstandigheden of veelvuldig wassen, enz.;
- G. Beschadigingen veroorzaakt door een ongeval, misbruik, verkeerd gebruik, brand, contact met vloeistof, aardbeving of andere externe oorzaken;
- H. Producten die zonder schriftelijke toestemming van 4Kraft zijn aangepast om de functionaliteit ervan te wijzigen;
- I. Producten waarvan het serienummer of partijnummer is verwijderd of op enigerlei wijze is gemanipuleerd;
- J. Beschadigingen veroorzaakt door het gebruik van onderdelen of producten van derden - waaronder, maar niet beperkt tot: bekerhouders, paraplu's, reflectoren, bellen;
- K. Schade veroorzaakt door vervoer of door personeel van een vliegtuig.
8. De garantieperiode voor de aan het product gekoppelde toebehoren is 6 maanden vanaf de datum van verkoop, met uitzondering van de hierboven beschreven beschadigingen.
9. Deze garantievoorzwaarden vormen een aanvulling op de rechten van de Klant ten aanzien van 4KRAFT sp. z o.o. De garantie sluit de rechten van de Klant uit hoofde van de wettelijke aansprakelijkheid van de verkoper voor gebreken in het verkochte product niet uit, beperkt deze niet en schort deze ook niet op.
10. De volledige inhoud van de Garantievoorzwaarden is te vinden op de website WWW.KINDERKRAFT.COM

Alle rechten op deze uitgave komen uitsluitend toe aan 4Kraft Sp. z o.o. Elk ongeoorloofd gebruik ervan in strijd met de bestemming ervan, waaronder met name: het gebruiken, kopiëren, reproduceren, ter beschikking stellen - in zijn geheel of gedeeltelijk zonder toestemming van 4Kraft Sp. z o.o. - kan tot rechtsgevolgen leiden.

PL

Szanowny Kliencie!

Dziękujemy za zakup produktu marki Kinderkraft.
Tworzymy z myślą o Twoim dziecku – zawsze dbamy o bezpieczeństwo i jakość, zapewniając tym samym komfort najlepszego wyboru.

WAŻNE! ZACHOWAĆ DO PÓŹNIEJSZEGO STOSOWANIA.

UWAGI DOTYCZĄCE BEZPIECZEŃSTWA I ŚRODKÓW OSTROŻNOŚCI

Ostrzeżenia:

- Przestrzeganie instrukcji zapewnia bezpieczne użytkowanie zabawki. Przeczytaj uważnie instrukcję przed rozpoczęciem korzystania z rowerka i zachowaj ją do późniejszego wykorzystania. Rekomendowane dla dzieci w wieku od 12 miesięcy.
- Należy stosować środki ochrony indywidualnej, tj. kask, rękawice, ochraniacze na łokcie i kolana. Produkt przeznaczony jest do użytku na świeżym powietrzu. Nie używać w ruchu ulicznym. Rowerek biegowy nie powinien być używany w pobliżu pojazdów mechanicznych, ulicy, basenu, wzniesień, dróg, schodów, pochyłości.
- Z zabawki należy korzystać na płaskich i wolnych od przeszkód powierzchniach.
- Aby uniknąć poważnych uszkodzeń ciała, wymagany jest stały nadzór osoby dorosłej.
- W celu uniknięcia upadków i zderzeń powodujących urazy użytkownika lub osób trzecich, rodzice/opiekunowie powinni zwrócić dzieciom uwagę na przestrzeganie środków ostrożności. Przed rozpoczęciem użytkowania, należy wyjaśnić dzieciom, na czym polega bezpieczne użytkowanie produktu.
- Podczas korzystania z produktu należy zawsze mieć założone buty.
- Montaż powinien być zawsze wykonywany przez osobę dorosłą. Przed każdym użyciem należy sprawdzić czy artykuł nie jest uszkodzony i nie posiada śladów zużycia, należy skontrolować czy wszystkie elementy łączące i zapięcia są dobrze dopasowane. Upewnić się, czy śruby i nakrętki zachowują swoje właściwości samozamykające. Sprawdź, czy zestaw jest kompletny i bez uszkodzeń. Jeśli stwierdzisz, że brakuje części bądź są uszkodzone, nie używaj produktu, lecz skontaktuj się ze sprzedawcą. Drobne elementy należy zachować poza zasięgiem dzieci.
- Należy zachować ostrożność podczas używania zabawek do jeżdżenia, wymagana jest umiejętność jazdy, aby uniknąć upadku lub zderzenia, które mogą spowodować uszkodzenie ciała użytkownika lub osoby trzeciej.
- Najbezpieczniejsze tereny do jazdy na rowerku, to obszary o ograniczonym lub wyłączonym ruchu samochodowym

jak: tereny prywatne, place zabaw, boiska szkolne, tereny rekreacyjne.

- Maksymalna masa użytkownika – 25 kg.
- Zachowaj opakowanie lub zutylizuj zgodnie z lokalnymi przepisami.
- Dla bezpieczeństwa dzieci proszę nie zostawiać swobodnie dostępnych części opakowania (torby plastikowe, kartony, itp.). Niebezpieczeństwo uduszenia!
- Nie przenosić rowerka za metalowy łącznik

I Elementy rowerka

1. Rama z zamontowanymi kołami i kierownicą
2. Siodełko z pedałami
3. Dodatkowa rurka do siodełka
4. Klucz montażowy
5. Metalowy łącznik

II Montaż rowerka

Montaż rowerka należy rozpocząć od umieszczenia siodełka (2.) w ramie (1.). W tym celu należy wsunąć rurkę w otwór tak, jak pokazano na Rysunku A. Przy prawidłowym montażu usłyszysz charakterystyczne kliknięcie. Następnie należy wcisnąć przycisk z obu stron ramy, chwytając jednocześnie przedni widulec i podnosząc go do góry (Rys. B). Rama zablokuje się. W celu rozłożenia kierownicy wcisnij równocześnie przyciski (Rys. C.I) i podnieś ją aż do momentu zablokowania. Rowerek może pełnić jedną z trzech funkcji: rowerka trójkołowego, rowerka trójkołowego z pedałami oraz rowerka biegowego. W celu przekształcenia w rowerka trójkołowy należy wcisnąć przycisk górny i dolny (Rys. D.I) i maksymalnie rozstawić ramę, natomiast tylne koła ustawić w pozycji oznaczonej numerem 3 (Rys. D.II). Istnieje możliwość zamontowania pedałów dla starszych dzieci (Rys. E). W tym celu należy wyjąć pedały, wciskając przyciski (Rys. F.I) znajdujące się pod siodełkiem i umieścić je po obu stronach przedniego koła, uprzednio przytrzymując blokadę (Rys.F.II). Po prawidłowym umieszczeniu pedałów, zostaną one zablokowane. Pedały można zablokować w dwóch pozycjach. Pierwsza płytka pozycja nie napędza koła i jest niepożądana (Rys. G.I) oraz druga prawidłowa (Rys.G.II) Tylne koła należy pozostawić w pozycji oznaczonej numerem 3. Zmianę rowerka trójkołowego w rowerka biegowy (Rys.H) należy rozpocząć od ustawienia kół w pozycji oznaczonej numerem 1, wciskając przycisk (Rys. I.I). Następnie przy pomocy przycisków (Rys.I.II) złożyć tylną oś, aż do momentu złożenia tylnych kół. Spod ramy poprzez pociągnięcie, należy wyjąć metalowy łącznik (5.) (Rys.I.III) i umieścić go w otworach, znajdujących się na tylniej osi (Rys.I.IV). Jeśli zostały zamontowane pedały należy wyjąć je z przedniego koła, wciskając przycisk (Rys.I.V) i chowając je z powrotem pod siodełkiem (Rys.I.VI). Istnieje możliwość zmiany rurki do siodełka (3.) na dłuższą, w tym celu należy odkręcić śrubę mocującą siodełko z rurką za pomocą klucza montażowego (4.) i wysunąć rurkę z otworu. Następnie należy wsunąć dłuższą rurkę tak, aby otwory w rurce i siodełku pokryły się ze sobą. Przykręcić śrubę za pomocą klucza montażowego. UWAGA! Korzystanie z rowerka możliwe jest w dwóch konfiguracjach ustawienia tylnych kół. Pozycja 1 – rowerka biegowy (Rys. J.I), Pozycja 3 – rowerka trójkołowy (Rys. J.II). Nie należy używać rowerka do jazdy w pozycji 2. Pozycja 2 służy do odpowiedniego ustawienia kół podczas przechowywania i transportu (Rys. J.III).

III. Konserwacja oraz czyszczenie

Czyścić miękką, czystą i zwilżoną szmatką oraz łagodnym mydłem.

Przechowywanie

Przechowywać produkt w miejscu niedostępnym dla dzieci.

IV.Gwarancja

1. Wszystkie Produkty Kinderkraft objęte są 24 - miesięczną gwarancją. Okres ochrony gwarancyjnej rozpoczyna się z dniem wydania produktu Kupującemu.
2. Gwarancja obowiązuje wyłącznie na terytorium krajów członkowskich Unii Europejskiej z wyłączeniem terytoriów zamorskich (zgodnie z aktualnym stanem faktycznym, w tym w szczególności: Azory, Madera, Wyspy Kanaryjskie, Francuskie departamenty zamorskie, Wyspy Alandzkie, Athos, Ceuta, Melilla, Helgoland, Büsingen am Hochrhein, Campione d'Italia i Livigno) oraz na terytorium Zjednoczonego Królestwa Wielkiej Brytanii i Irlandii Północnej z wyłączeniem brytyjskich terytoriów zamorskich (m.in. Bermudy, Kajmany, Falklandy).
3. W krajach niewymienionych powyżej gwarancja producenta nie obowiązuje. Warunki dodatkowej gwarancji może określić Sprzedawca.
4. W niektórych krajach możliwe jest przedłużenie gwarancji do 120 miesięcy (10 lat) w ograniczonym zakresie. Pełna treść warunków oraz formularz rejestracyjny przedłużenia gwarancji dostępne są na stronie WWW.KINDERKRAFT.COM
5. Gwarancja obowiązuje wyłącznie na terytorium wskazanym w ust. 2.
6. Reklamacje należy składać poprzez uzupełnienie formularza udostępnionego na stronie WWW.RMA.KINDERKRAFT.COM
7. Gwarancja nie obejmuje:
A. Uszkodzeń kosmetycznych, w tym między innymi: zadrapań, wgnieceń i pęknięć plastiku, chyba że awaria nastąpiła z powodu wady materiałowej lub produkcyjnej;

- B. Uszkodzeń wynikających z niewłaściwego użytkowania lub złej konserwacji - w tym między innymi: uszkodzeń mechanicznych produktów spowodowanych niewłaściwym użytkowaniem lub złą konserwacją;
- Należy zapoznać się z instrukcją użytkowania i konserwacji produktu zawartą w instrukcji obsługi;
- C. Uszkodzeń spowodowanych niewłaściwym montażem, instalacją lub demontażem produktów i/lub akcesoriów;
- Należy zapoznać się z instrukcją użytkowania i montażu produktu zawartą w instrukcji obsługi;
- D. Uszkodzeń spowodowanych korozją, pleśnią lub rdzą, wynikających z niewłaściwej konserwacji, pielęgnacji i przechowywania;
- E. Uszkodzeń spowodowanych normalnym zużyciem lub w inny sposób wynikających z normalnego upływu czasu;
- Obejmuje to: rozdarcia lub przebicia dętek; uszkodzenia opon; uszkodzenia bieżnika opon; wyblaknięcie tkanin powstałych w wyniku mechanicznego użytkowania (np. na przegubach i pokryciu ruchomych części);
- F. Uszkodzeń lub erozji spowodowanych działaniem słońca, potu, detergentów, warunków przechowywania lub częstego prania itp.;
- G. Uszkodzeń spowodowanych przez wypadek, nadużycie, niewłaściwe użytkowanie, pożar, kontakt z cieczą, trzęsienie ziemi lub inne przyczyny zewnętrzne;
- H. Produktów, które zostały zmodyfikowane w celu zmiany funkcjonalności bez pisemnej zgody firmy 4Kraft;
- I. Produktów, z których usunięto lub w jakikolwiek sposób zniesztalcono numer seryjny lub numer partii;
- J. Uszkodzeń spowodowanych użyciem komponentów lub produktów stron trzecich - w tym między innymi: uchwytów na kubki, parasoli, elementów odblaskowych, dzwonków;
- K. Uszkodzeń spowodowanych transportem lub przez obsługę samolotu.
8. Okres gwarancji na akcesoria dołączone do urządzenia wynosi 6 miesięcy od daty sprzedaży, z wyłączeniem uszkodzeń opisanych powyżej.
9. Niniejsze warunki gwarancji mają charakter uzupełniający w stosunku do ustawowych uprawnień Klienta przysługujących Klientowi wobec 4KRAFT sp. z o.o.. Gwarancja nie wyłącza, nie ogranicza ani nie zawieszka uprawnień Klienta wynikających z przepisów o rękojmi za wady rzeczy sprzedanej.
10. Pełna treść Warunków Gwarancji jest dostępna na stronie internetowej WWW.KINDERKRAFT.COM

Wszelkie prawa do niniejszego opracowania należą w całości do 4Kraft Sp. z o.o. Jakikolwiek ich nieuprawnione użycie niezgodnie z ich przeznaczeniem, w tym szczególnie: używanie, kopiowanie, powielanie, udostępnianie – w całości lub części bez zgody 4Kraft Sp. z o.o. może skutkować konsekwencjami natury prawnej.

PT

Prezado cliente!

Obrigado por ter comprado produto da marca Kinderkraft.

Criamos pensando no seu filho - sempre nos preocupamos com segurança e qualidade, garantindo assim o conforto da melhor escolha.

Importante! Leia cuidadosamente e guarde para referência futura

NOTAS DE SEGURANÇA E PRECAUÇÕES

AVISOS!

- Siga as instruções para garantir o uso seguro do brinquedo. Leia atentamente o manual antes de usar a bicicleta e guarde-o para referência futura. Recomendado para as idades de 12 meses.
- Usar equipamentos de proteção individual, como capacete, luvas, cotoveleiras e joelheiras. O produto é destinado ao uso externo. Não use no trânsito. A bicicleta de equilíbrio não deve ser usada próximo a veículos motorizados, ruas, piscina, colinas, estradas, escadas e rampas.
- O brinquedo deve ser usado em superfícies planas e livres de obstáculos.
- É necessária a supervisão contínua de um adulto para evitar ferimentos graves.
- Para evitar quedas e colisões que causem danos ao usuário ou a terceiros, os pais/responsáveis devem cuidar para que as crianças utilizem os meios de precaução. Antes de começar a usar, explique às crianças como usar o produto com segurança.
- Sempre usar sapatos ao usar o produto.
- A instalação deve ser sempre feita por um adulto. Antes de cada utilização, verificar se o produto não está danificado e não apresenta sinais de desgaste. Verifique se todos os elementos de conexão e fixadores estão bem ajustados. Certifique-se de que as porcas e parafusos mantenham suas propriedades de fechamento automático. Verifique se o conjunto está completo e sem danos. Se encontrar peças faltando ou danificadas, não use o produto e entre em

contato com o vendedor.

- Tenha cuidado ao usar brinquedos de locomoção. É necessário saber conduzi-los para se evitar quedas ou colisões que possam causar lesões ao usuário ou a terceiros. Mantenha as peças pequenas fora do alcance de crianças.
- As áreas mais seguras para andar com a bicicleta são as áreas com tráfego limitado ou ausente, tais como: áreas privadas, playgrounds, playgrounds escolares e áreas de lazer.
- Este produto é destinado a um usuário com um peso máximo de 25 kg.
- Guarde a embalagem ou descarte de acordo com as normas locais.
- Para a segurança das crianças, favor não deixar que elas tenham acesso à partes da embalagem (sacos de plástico, caixas de papelão, etc.). Perigo de sufocamento!
- Não carregar a bicicleta pelo conector de metal

I Peças da bicicleta

1. Quadro com rodas montadas e volante
2. Selim com pedais
3. Tubo adicional para o selim
4. Chave de montagem
5. Conector de metal

II Montagem da bicicleta

Comece a montar a bicicleta colocando o selim (2.) no quadro (1.). Para fazer isso, insira o tubo no orifício, conforme mostrado na Figura A. Ouvirá um clique quando montado corretamente. Em seguida, pressione o botão em ambos os lados da estrutura, segurando o garfo dianteiro e levantando-o (fig. B). O quadro irá travar. Para desdobrar o guidão, prima simultaneamente os botões (Fig. C.I) e levante-o até travar. A bicicleta pode realizar uma de três funções: ser uma bicicleta de três rodas, uma bicicleta de três rodas com pedais e uma bicicleta de equilíbrio. Para convertê-la em uma bicicleta de três rodas, pressione os botões superior e inferior (Fig. D.I), estenda o quadro o máximo possível e posicione as rodas traseiras na posição marcada com o número 3 (Fig. D.II). É possível instalar pedais para crianças mais velhas (Fig. E). Para fazê-lo, retire os pedais pressionando os botões (Fig. F.I) localizados por baixo do selim e coloque-os em ambos os lados da roda dianteira, segurando primeiro o bloqueio (Fig. F.II). Os pedais travarão no lugar quando colocados corretamente. Os pedais podem ser travados em duas posições. A primeira posição mais rasa não aciona a roda (Fig. G.I) e a segunda é a correta (Fig. G. II). Deixe as rodas traseiras na posição marcada com o número 3. A conversão do triciclo em uma bicicleta de equilíbrio (Fig. H) deve ser iniciada com o ajuste das rodas na posição marcada com o número 1 pressionando-se o botão (Fig. I.I). Em seguida, usando os botões (Fig.I.II), dobre o eixo traseiro até que as rodas traseiras estejam dobradas. Por baixo do quadro, puxando, retire o conector metálico (5.) (Fig.I.III) e insira-o nos orifícios do eixo traseiro (Fig.I.IV). Se os pedais estiverem montados, remova-os da roda dianteira pressionando o botão (Fig.IV) e colocando-os de volta sob o selim (Fig.I.VI). É possível trocar o tubo do selim (3.) por um mais comprido, para isso, desaperte o parafuso que prende o selim ao tubo com a chave de montagem (4.) e retire o tubo do orifício. Em seguida, insira o tubo mais longo de forma que os orifícios do tubo e do selim fiquem alinhados. Aperte o parafuso com a chave de montagem. **ATENÇÃO!** O uso da bicicleta é possível em duas configurações de posicionamento da roda traseira. Posição 1 - bicicleta de equilíbrio (Fig. J.I), Posição 3 - bicicleta de três rodas (Fig. J.II). Não use a bicicleta para andar na posição 2. A posição 2 é para o alinhamento correto das rodas durante o armazenamento e transporte (Fig. J.III).

III. Manutenção e limpeza

O produto deve ser limpo com um pano húmido ou esponja.

Armazenamento

Mantenha o produto fora do alcance das crianças.

IV Garantia

1. Todos os produtos Kinderkraft são cobertos por uma garantia de 24 meses. O período de proteção da garantia começa no dia em que o produto é entregue ao Cliente.
2. A garantia é válida apenas no território dos estados membros da União Europeia, excluindo territórios ultramarinos (de acordo com o estado atual dos fatos, incluindo em particular: Açores, Madeira, Ilhas Canárias, departamentos ultramarinos franceses, Ilhas Aland, Athos, Ceuta , Melilla, Helgoland, Büsingen am Hochrhein, Campione d'Italia e Livigno) e o território do Reino Unido da Grã-Bretanha e Irlanda do Norte, excluindo os territórios ultramarinos britânicos (incluindo Bermuda, Ilhas Cayman, Ilhas Malvinas).
3. A garantia do fabricante não se aplica a países não mencionados acima. Os termos da garantia adicional podem ser especificados pelo Vendedor.
4. Em alguns países, é possível estender a garantia até 120 meses (10 anos) por um período limitado. O texto completo dos termos e condições e o formulário de registro de extensão de garantia estão disponíveis no site WWW.KINDERKRAFT.COM
5. A garantia é válida apenas no território indicado no parágrafo 2.
6. As reclamações devem ser apresentadas através do preenchimento do formulário disponível no site WWW.RMA.KINDERKRAFT.COM
7. A garantia não cobre:

- A. Os danos cosméticos, incluindo, mas não se limitando a: arranhões, amassados e rachaduras no plástico, a menos que a falha seja devido a um material ou defeito de fabricação;
- B. Os danos resultantes de uso impróprio ou manutenção deficiente - incluindo, mas não se limitando a: danos mecânicos a produtos causados por uso impróprio ou manutenção deficiente;
- Leia o manual de uso e manutenção do produto incluído no manual de operação;
- C. Os danos causados por montagem, instalação ou desmontagem inadequada de produtos e/ou acessórios;
- Leia as instruções de uso e montagem do produto incluídas no manual de instruções;
- D. Os danos causados por corrosão, mofo ou ferrugem resultantes de manutenção, cuidado e armazenamento inadequados;
- E. Os danos causados por desgaste normal ou de outra forma devido à passagem normal do tempo;
- Inclui: rasgos ou furos em tubos; danos ao pneu; danos ao piso do pneu; desbotamento do tecido resultante do uso mecânico (por exemplo, nas juntas e cobrindo as partes móveis);
- F. Os danos ou erosão pelo sol, suor, detergentes, condições de armazenamento ou lavagens frequentes, etc.;
- G. Os danos causados por acidente, abuso, uso indevido, incêndio, contato com líquido, terremoto ou outras causas externas;
- H. Os produtos que foram modificados para alterar a funcionalidade sem o consentimento por escrito da 4Kraft;
- I. Os produtos cujo número de série ou número de lote foi removido ou de alguma forma distorcido;
- J. Os danos causados pelo uso de componentes ou produtos de terceiros - incluindo, mas não se limitando a: porta-copos, guarda-chuvas, refletores, sinos;
- K. Os danos causados por transporte ou manutenção de aeronaves.
8. O período de garantia dos acessórios acoplados ao aparelho é de 6 meses a partir da data de venda, excluindo os danos descritos acima.
9. Estas condições de garantia são complementares aos direitos estatutários do Cliente contra 4KRAFT sp. Z o.o .. A garantia não exclui, limita ou suspende os direitos do Cliente decorrentes do disposto na garantia por defeitos no item vendido.
10. O texto completo das Condições de Garantia está disponível no site WWW.KINDERKRAFT.COM

Todos os direitos deste estudo pertencem inteiramente à 4Kraft Sp. z o.o. Qualquer uso não autorizado, contrário ao uso pretendido, em particular: uso, cópia, reprodução, compartilhamento - integral ou parcial, sem o consentimento da 4Kraft Sp. z o.o. pode resultar em consequências legais.

Stimate Client!

Vă mulțumim pentru achiziționarea produsului marca Kinderkraft

Le creem cu gândul la Copilul dumneavoastră - întodeauna siguranță și calitatea sunt pe primul loc, oferind în același

RO

timp confortul celei mai bune alegeri.

IMPORTANT – CITIȚI CU ATENȚIE ȘI PĂSTRAȚI ACEST DOCUMENT PENTRU CONSULTARE ULTERIOARĂ. OBSERVAȚII PRIVIND SIGURANȚA ȘI MĂSURILE DE PRECAUȚIE AVERTISMENTE!:

- Respectarea instrucțiunilor va asigura utilizarea în siguranță a jucăriei. Citiți cu atenție instrucțiunile înainte de a folosi bicicleta și păstrați-o pentru referințe ulterioare. Recomandat pentru copiii de la 12 luni.
- Folosiți echipament de protecție personală, cum ar fi cască, mănuși, apărători cot și apărători genunchi. Produsul este destinat utilizării în aer liber. Nu folosiți în trafic. Bicicleta de echilibru nu trebuie utilizată în imediata apropiere a autovehiculelor, străzii, piscinei, dealurilor, drumurilor, scârilor, înclinărilor.
- Bicicleta trebuie utilizată ape suprafețe plane și fără obstacole.
- În cazul conducerii bicicletei se recomandă supravegherea unui adult.
- Pentru a evita căderile și coliziunile care produc vătămări utilizatorului sau terților, părinții / tutorii ar trebui să acorde atenție copiilor cu privire la măsurile de precauție. Înainte de utilizare, explicați-le copiilor cum să utilizați produsul în siguranță.
- Purgați întodeauna încălțăminte atunci când utilizați produsul.
- Instalarea ar trebui să fie întodeauna efectuată de un adult. Înainte de fiecare utilizare, verificați starea de deteriorare și uzură a articolului, verificați dacă toate elementele de fixare și elementele de fixare sunt bine montate. Asigurați-vă că piulițele și suruburile își păstrează proprietățile de auto-închidere. Verificați dacă setul este complet și fără nicio deteriorare. Dacă descoperiți că lipsesc piese sau sunt deteriorate, nu folosiți produsul, ci înlocuiți-l. Nu lăsați părțile

mici la îndemâna copiilor.

- Aveți grijă atunci când folosiți jucării de călărie, este necesară abilitatea de a conduce pentru a evita căderea sau coliziunea care ar putea provoca vătămarea utilizatorului sau a unei terțe părți.
- Cele mai sigure zone pentru ciclism sunt zonele cu trafic auto limitat sau cu handicap, cum ar fi: zone private, locuri de joacă, locuri de joacă pentru școli, zone de agrement.
- Acest produs este destinat unui utilizator cu o greutate maximă de 25 kg.
- Păstrați ambalajul sau aruncați în conformitate cu reglementările locale.
- Pentru siguranța copiilor, vă rugăm să nu lăsați părți ale ambalajului accesibile (pungi de plastic, cutii de carton etc.). Pericol de sufocare!
- Nu mutați bicicleta dincolo de bara metalică

I Componentele bicicletei

1. Cadru cu roțile montate și ghidonul
2. Șaua cu pedale
3. Tub suplimentar pentru șa
4. Cheie de montaj
5. Bara metalică

II Montajul bicicletei

Asamblarea bicicletei ar trebui să înceapă cu plasarea șeii (2.) în cadru (1.). Pentru a face acest lucru, introduceți tubul în gaură așa cum este arătat în Figura A. Veți auzi un clic când va fi asamblat corect. Apoi apăsați butonul de pe ambele părți ale cadrului în timp ce apucați furca din față și ridicați-o (Fig. B). Cadru se va bloca. Pentru a rabata ghidonul, apăsați butoanele simultan (Fig. C.I) și ridicați-l până se blochează. Bicicleta poate îndeplini una dintre cele trei funcții pentru care e proiectată: triciclu, bicicletă cu trei roți cu pedale și bicicletă fără pedale. Pentru a o converti într-un triciclu, apăsați butoanele de sus și de jos (Fig. D.I), i lărgiți cadrul cât mai mult posibil și puneți roțile din spate în poziția marcată cu numărul 3 (Fig. D.II). Este posibil să instalați pedale pentru copiii mai mari (Fig. E). Pentru a face acest lucru, scoateți pedalele apăsând butoanele (Fig. F.I) sub șa și așezați-le pe ambele părți ale roții din față, ținând încuietorea în poziție (Fig. F.II). Pedalele se vor fixa la locul lor atunci când sunt așezate corect. Pedalele pot fi blocate în două poziții. Prima poziție mai joasă nu conduce roata și nu este de dorit (Fig. G.I) iar a doua poziție este corectă (Fig. G.II) Lăsați roțile din spate în poziția marcată cu numărul 3. Transformați o triciclă într-o bicicletă fără pedale (Fig. H) începeți cu setarea roților în poziția marcată cu numărul 1, apăsând butonul (Fig. I.I). Apoi, cu ajutorul butoanelor (Fig. I.II) rabatați puntea spate până când roțile din spate sunt rabatate. De sub cadru, trăgând, scoateți conectorul metalic (5.) (Fig. I.III) și introduceți-l în găurile de pe puntea spate (Fig. I.IV). Dacă sunt instalate pedale, scoateți-le din roata din față apăsând butonul (Fig. I.V) și băgându-le înapoi sub șa (Fig. I.VI). Puteți înlocui tubul șeii (3.) cu unul mai lung, pentru a face acest lucru, deșurubați șurubul care fixează șaua cu tubul folosind cheia de asamblare (4.) și scoțând tubul din orificiu. Apoi, introduceți tubul mai lung, astfel încât găurile din tub și șa să se alinieze una cu cealaltă. Strângeți șurubul cu cheia de montare. **ATENȚIE!** Utilizarea bicicletei este posibilă în două configurații de poziționare a roții din spate. Poziția 1 - bicicletă fără pedale (Fig. J.I), Poziția 3 – triciclu (Fig. J.II). Nu folosiți bicicleta pentru mers în poziția 2. Poziția 2 servește la alinierea corectă a roților în timpul depozitării și transportului (Fig. J.III).

III Întreținerea și curățarea

Produsul trebuie curățat cu o cârpă umedă sau un burete.

Depozitare

A se depozita produsul și a nu se lăsa la îndemâna copiilor.

IV Garanții

1. Uz visiem *Kinderkraft* izstrādājumiem attiecās 24 mēnešu garantija. Garantijas aizsardzības periods sākas dienā, kad izstrādājums tiek izsniegts Pircējam.

2. Garantija darbojas tikai Eiropas Savienības dalībvalstu teritorijā, izņemot aizjūras teritorijas (atbilstoši pašreizējam faktiskajam stāvoklim, tostarp jo īpaši: Azoru salas, Madeiru, Kanāriju salas, Francijas aizjūras departaments, Ālandu salas, Atonu, Seūtu, Melilju, Helgolandi, Bisingeni, Kampioni d'Italiju un Livinjo), kā arī Lielbritānijas un Ziemeļīrijas Apvienotās Karalistes teritorijā, izņemot britu aizjūras teritorijas (piemēram, Bermudu salas, Kaimanu salas, Folklanda salas).

3. Ražotāja garantija nedarbojas valstīs, kas nav iepriekš minētas. Pārdevējs var noteikt papildgarantijas noteikumus.

4. In unele țări este posibilă extinderea garanției până la 120 de luni (10 ani) pentru o perioadă limitată. Noteikumu pilns saturs un garantijas pagarināšanas reģistrācijas veidlapa ir pieejami tīmekļa vietnē WWW.KINDERKRAFT.COM.

5. Garantija darbojas tikai teritorijā, kas norādīta 2. punktā.

6. Reklamācijas sūdzības ir jāiesniedz, aizpildot veidlapu, kas pieejama tīmekļa vietnē WWW.RMA.KINDERKRAFT.COM.

7. Garantija neattiecas uz:

A. kosmētiskiem bojājumiem, tostarp plastmasas skrāpējumiem, iespaidumiem un plīsumiem, ja vien avārija nav radusies materiāla vai ražošanas defekta rezultātā;

B. bojājumiem, kas radušies nepareizas lietošanas vai kopšanas rezultātā, tostarp izstrādājumu mehāniskiem bojājumiem, kas radušies nepareizas lietošanas vai kopšanas rezultātā.

- Iepazīstieties ar izstrādājuma lietošanas un kopšanas instrukciju, kas ietverta lietotāja rokasgrāmātā;

C. bojājumiem, kas radušies nepareizas izstrādājumu un/vai piederumu salikšanas vai demontāžas rezultātā.

• Iepazīstieties ar izstrādājuma lietošanas un salikšanas instrukciju, kas ietverta lietotāja rokasgrāmatā;

D. bojājumiem, kas radušies korozijas, pelējuma, rūsas, nepareizas kopšanas un glabāšanas rezultātā;

E. bojājumiem, kas radušies dabiska nodiluma rezultātā vai citā veidā, kas saistīts ar dabisku laika gaitu.

• Tas attiecas uz: riepu kameru plīsumiem vai caurumiem; riepu bojājumiem, riepu protektoru bojājumiem, audumu izbalējumiem, kas radušies mehāniskas lietošanas rezultātā (piemēram, uz šarnīriem un kustīgu daļu apvalkiem);

F. bojājumiem vai eroziju, kas radušies saules staru, mazgāšanas līdzekļu iedarbības, glabāšanas apstākļu, biežas mazgāšanas rezultātā u. ml.;

G. bojājumiem, kas radušies avārijas, ļaunprātīgas izmantošanas, nepareizas lietošanas, ugunsgrēka, saskares ar šķidrumu, zemeštrīces vai citu ārējo iemeslu dēļ;

H. izstrādājumiem, kas ir modificēti, lai mainītu to funkcionalitāti, bez uzņēmuma **4Kraft** rakstiskas piekrišanas;

I. izstrādājumiem, no kuriem ir noņemts vai jebkādā veidā deformēts sērijas numurs vai partijas numurs;

J. bojājumiem, kas radušies trešo pušu komponentu vai izstrādājumu — piemēram, krūžu turētāju, lietussargu, atstarojošu elementu, zvanu — lietošanas rezultātā;

K. bojājumiem, kas radušies transportēšanas vai lidmašīnas personāla apkalpes darbību rezultātā.

8. Garantijas periods piederumiem, kas ietilpst izstrādājuma komplektā, ir seši mēneši no pārdošanas dienas, izņemot iepriekš aprakstītos bojājumus.

9. Šie garantijas noteikumi papildina likumā paredzētas klienta tiesības attiecībā uz uzņēmumu **4KRAFT sp. z. o. o.** Garantija neizslēdz, neierobežo un nepaplašina Klienta tiesības, kas izriet no tiesību aktu noteikumiem par viņa tiesībām pārdotas lietas trūkumu gadījumā.

10. Garantijas noteikumu pilns saturs ir pieejams tīmekļa vietnē WWW.KINDERKRAFT.COM.

Toate drepturile asupra acestui studiu aparțin în totalitate 4Kraft Sp. z. o. o. Orice utilizare neautorizată contrar utilizării preconizate, în special: utilizarea, copierea, reproducerea, distribuirea - integral sau parțial, fără acordul 4Kraft Sp. z. o. o. poate avea consecințe legale.

RU

Уважаемый Клиент!

Благодарим вас за покупку продукта бренда Kinderkraft.

Мы создаем, думая о вашем ребенке - мы всегда заботимся о безопасности и качестве, обеспечивая тем самым комфорт лучшего выбора.

ВАЖНО! ПРОЧИТАТЕ И СОХРАНИТЕ ДЛЯ ДАЛЬНЕЙШЕГО ИСПОЛЬЗОВАНИЯ.

ПРИМЕЧАНИЯ ПО БЕЗОПАСНОСТИ И МЕРАМ ПРЕДОСТОРОЖНОСТИ

ВНИМАНИЕ:

- Соблюдение инструкции обеспечивает безопасность использования игрушки. Внимательно прочитайте инструкцию перед началом использования велосипеда и сохраните ее для последующего использования. Рекомендуется для детей старше 12 месяцев.
- Необходимо использовать средства индивидуальной защиты, т. е. шлем, перчатки, щитки на локти и колени. Продукт предназначен для использования на открытом воздухе. Не использовать в уличном движении. Беговой велосипед не должен использоваться вблизи автотранспорта, улицы, бассейна, холмов, дорог, лестниц, уклонов.
- Игрушку рекомендуется использовать на плоских и свободных от препятствий поверхностях.
- Чтобы избежать серьезных повреждений тела, необходим постоянный контроль взрослого.
- Во избежание падений и столкновений, вызывающих травмы пользователя или третьих лиц, родители / опекуны должны обратить внимание детей на соблюдение мер предосторожности. Перед использованием объясните детям, что такое безопасное использование продукта.
- При использовании продукта всегда надевайте обувь.
- Сборка всегда должна выполняться взрослым. Перед каждым использованием проверьте, что велосипед не поврежден и не имеет следов износа, необходимо проверить, все ли соединяющие элементы и застёжки хорошо подобраны. Убедитесь, что винты и гайки сохраняют свои свойства самозакрывания. Убедитесь, что комплект полный и без повреждений. Если вы обнаружите, что детали отсутствуют или повреждены, не

используйте продукт, а обратитесь к продавцу. Храните мелкие детали в недоступном для детей месте.

- Следует соблюдать осторожность при использовании игрушек для катания, требуется мастерство вождения, чтобы избежать падения или столкновения, которые могут привести к травме пользователя или третьего лица.
- Самые безопасные районы для езды на велосипеде - это зоны с ограниченным или отключенным автомобильным движением, такие как: частные площадки, детские площадки, школьные площадки, зоны отдыха.
- Данный продукт предназначен для одного пользователя с максимальным весом 25 кг.
- Сохраните упаковку или утилизируйте в соответствии с местным законодательством.
- Для безопасности детей пожалуйста, не оставляйте свободными доступными частями упаковок (пластиковые пакеты, коробки, и т. д. .). Опасность удушья!
- Не переносить велосипед держа его за металлическую перемычку.

I Элементы велосипеда

1. Рама с установленными колесами и рулем
2. Седло с педалями
3. Дополнительная трубка для седла
4. Монтажный ключ
5. Металлический соединитель

II Сборка велосипеда

Начните сборку велосипеда, поместив сиденье (2.) в раму (1.). Для этого вставьте трубку в отверстие, как показано на рисунке А. При правильной сборке вы услышите щелчок. Затем нажмите кнопку с обеих сторон рамы, взявшись за переднюю вилку и поднимая ее вверх (рис. В). Рама заблокируется. Чтобы развернуть рулевое колесо, одновременно нажмите кнопки (рис. С.1) и поднимите его до фиксации. Велосипед может выполнять одну из трех функций: трехколесный велосипед, трехколесный велосипед с педалями и беговой велосипед. Для того чтобы преобразовать его в трехколесный велосипед, нажми верхние и нижние кнопки (рис. D.1) и установить раму, насколько это возможно, и установить задние колеса в положение, отмеченное с числом 3 (рис. D.II). Возможна установка педалей для детей постарше (рис. E). Для этого снимите педали, нажав кнопки (Рис. F.1), расположенные под седлом, и поместите их с обеих сторон переднего колеса, сначала удерживая фиксатор (Рис. F.II). При правильной установке педали зафиксируются на месте. Педали можно заблокировать в двух положениях. Первое более низкое положение не приводит в движение колесо и нежелательно (Рис. G.1), а второе правильное (Рис. G.II). Поставьте задние колеса в положении, отмеченном цифрой 3. Преобразование трехколесного велосипеда в беговел (рис. H) следует начинать с нажатия кнопки (рис. I.1) и с установки колес в положение, отмеченное цифрой 1, и. Затем с помощью кнопок (рис. I.II) сложите заднюю ось до тех пор, пока не сложатся задние колеса. Из-под рамы извлеките металлический соединитель (5.) (Рис. I.III) и вставьте его в отверстия на задней оси (Рис. I.IV). Если педали были установлены, снимите их с переднего колеса, нажав кнопку (Рис. I.V) и вставив их обратно под седло (Рис. I.VI). Можно заменить седловую трубку (3.) на более длинную, для этого отверните болт крепления седла к трубке с помощью монтажного ключа (4.) и выдвиньте трубку из отверстия. Затем вставьте более длинную трубку так, чтобы отверстия в трубке и седле совпали друг с другом. Затяните болт монтажным ключом. **ПРЕДУПРЕЖДЕНИЕ!** Использование велосипеда возможно в двух конфигурациях расположения задних колес. Положение 1 - беговел (рис. J.1), положение 3 - трехколесный велосипед (рис. J.II). Не используйте велосипед для езды в положении 2. Положение 2 предназначено для правильной установки колес при хранении и транспортировке (рис. J.III).

III Консервация и чистка

Продукт следует очищать влажной тканью или губкой.

Хранение

Хранить продукт в месте, недоступном для детей.

IV Гарантия

1. Гарантия распространяется только на Продукцию, проданную в перечисленных странах: Франция, Испания, Германия, Польша, Великобритания, Италия.
2. В странах, не указанных выше, условия гарантии определяет Продавец.

Все права на этот документ полностью принадлежат 4Kraft Sp. Z O.O. Любое несанкционированное использование, противоречащее назначению, в частности: использование, копирование, воспроизведение, совместное использование - полностью или частично без согласия 4Kraft Sp. Z O.O. может привести к юридическим последствиям.

SK

Vážený zákazník!

Ďakujeme, že ste si zakúpili produkt značky Kinderkraft.

Naším cieľom je spokojnosť vášho dieťaťa – vždy dbáme na bezpečnosť a kvalitu a garantujeme maximálne pohodlie.

DÔLEŽITÉ! Pred použitím prečítajte pozorne tento návod a uschovajte ho pre budúcu potrebu.

BEZPEČNOSTNÉ UPOZORNENIA A PREVENTÍVNE OPATRENIA UPOZORNENIE!:

- Dodržiavanie návodu zaisťuje bezpečné používanie hračky. Pozorne si prečítajte návod pred začatím používania odrazadlá a uchovajte ho pre neskoršie použitie. Určené pre deti vo veku od 12 mesiacov.
- Používajte osobné ochranné prostriedky, tj. prilbu, rukavice, chrániče loktov a kolien. Výrobok je určený pre vonkajšie použitie. Nepoužívajte v cestnej premávke. Odrazadlo nepoužívajte v blízkosti motorových vozidiel, ulice, bazéna, kopcov, ciest, schodov, svahov.
- Hráčku používajte na rovných povrchoch bez prekážok.
- Aby nedošlo k vážnemu zraneniu, vyžaduje sa stály dohľad dospeljej osoby.
- Aby sa predišlo pádom a zrážkam spôsobujúcim zranenia užívateľa alebo tretích strán, by rodičia/opatrovatelia mali upozorniť deti na dodržiavanie bezpečnostných opatrení. Pred začatím používania vysvetlite deťom, ako bezpečne používať výrobok.
- Pri používaní výrobku vždy noste obuv.
- Montáž musí vždy vykonávať dospelý. Pred každým použitím skontrolujte, či výrobok nie je poškodený a či nemá známky opotrebenia, skontrolujte či sú všetky spojovacie a upevňovacie prvky dobre prispôbosené. Uistite sa, či zachovávajú skrutky a matice svoje samozatváracie vlastnosti. Skontrolujte, či je súbor kompletný a bez poškodenia. Ak zistíte, že častí chýbajú alebo sú poškodené, nepoužívajte výrobok, ale kontaktujte predajcu. Drobné predmety uchovávajú mimo dosahu detí.
- Pri používaní hračiek na jezdenie buďte opatrní, požadované sú vodičské schopnosti, aby nedošlo k pádu alebo zrážke, ktoré môžu spôsobiť zranenie používateľa alebo tretej strany.
- Najbezpečnejšie oblasti pre jazdu na odrazedle sú oblasti s obmedzenou alebo vypnutou automobilovou dopravou ako: súkromné oblasti, ihriská, školské ihriská, rekreačné oblasti.
- Tento výrobok je určený pre jedného používateľa s maximálnou hmotnosťou 25 kg.
- Balenie uschovajte alebo zlikvidujte v súlade s miestnymi predpismi.
- Pre bezpečnosť detí nenechávajte voľne prístupné časti balenia (plastové vrecká, kartóny, atp.). Nebezpečenstvo udusení!
- Nenoste bicykel za kovovú spojku

I Súčasti bicykla

1. Rám s namontovanými kolesami a riadidlami
2. Sedlo s pedálmi
3. Dodatočná sedlová trubica
4. Montážny kľúč
5. Kovová spojka

II Montáž bicykla

Montáž bicykla začnite umiestnením sedla (2.) do rámu (1.). Za týmto účelom vložte trubicu do otvoru, ako je to znázornené na obrázku A. Pri správnej montáži budete počuť charakteristické kliknutie. Potom stlačte tlačidlo na oboch stranách rámu, pričom uchopte prednú vidlicu a zdvihnite ju smerom hore (obr. B). Rám sa uzamkne. Pre rozloženie riadidiel stlačte súčasne tlačidlá (obr. C.I) a zdvihnite je, až kým sa neuzamknú. Bicykel môže vykonávať jednu z troch funkcií: trojkoľku, trojkoľku s pedálmi a bežecký bicykel. Ak chcete bicykel prerobiť na trojkoľku, stlačte horné a spodné tlačidlo (obr. D. I) a čo najviac roziahnite rám a zadné kolesá nastavte do polohy označenej číslom 3 (obr. D.II). Je možné nainštalovať pedále pre staršie deti (obr. E). Za týmto účelom demontujte pedále stlačením tlačidiel (obr. F.I) pod sedlom a umiestnite ich na obe strany predného kolesa, pričom držte zámok na danom mieste (obr. F.II). Ak sú pedále správne umiestnené, uzamknú sa. Pedále môžu byť uzamknuté v dvoch polohách. Prvá plytšia poloha nepoháňa koleso a je nežiaduca (obr. G.I) a druhá je správna (obr. G.II). Zadné kolesá ponechajte v polohe označenej číslom 3. Ak chcete trojkoľku zmeniť na bežecký bicykel (obr. H), začnite tak, že nastavíte kolesá do polohy označenej číslom 1 stlačením tlačidla (obr. I.I). Potom pomocou tlačidiel (obr. I.II) sklopte zadnú nápravu, kým sa nesklopia zadné kolesá. Spod rámu vytiahnite kovovú spojku (5.) (obr. I.III) a vložte ju do otvorov na zadnej náprave (obr. I.IV). Ak sú namontované pedále, odmontujte ich z predného kolesa stlačením tlačidla (obr. I.V) a ich zasunutím späť pod sedlo (obr. I.VI.). Je možné vymeniť sedlovú trubicu (3.) za dlhšiu, čo sa urobí tak, že pomocou montážneho kľúča (4.) odskrutkujete skrutku zaisťujúcu sedlo s trubicou a vysuniete trubicu z otvoru. Potom vložte dlhšiu trubicu tak, aby sa otvory v trubici a sedle navzájom prekrývali. Uťahnite skrutku pomocou montážneho kľúča. **POZOR!** Používanie bicykla je možné v dvoch konfiguráciách umiestnenia zadných kolies. Pozícia 1 – bežecký bicykel (obr. J.I), Pozícia 3 – trojkoľka (obr. J.II). Nepoužívajte bicykel v polohe 2. Poloha 2 slúži na správne nastavenie kolies počas skladovania a prepravy (obr. J.III).

III Údržba a čistenie

Výrobok čistíte vlhkou handričkou alebo hubou.

Skladovanie

Produkt uchovávajújte mimo dosahu detí.

IV Záruka

1. Všetky Výrobky Kinderkraft majú 24-mesačnú záruku. Záručná doba začína od dátumu dodania výrobku Kupujúcemu.
 2. Záruka platí iba na území členských štátov Európskej únie, s výnimkou zámorských území (podľa aktuálneho stavu, jedná sa predovšetkým o: Azory, Madeira, Kanárske ostrovy, Zámorský departement, Alandy, Athos, Ceuta, Melilla, Helgoland, Büsingen am Hochrhein, Campione d'Italia a Livigno) a na území Spojeného kráľovstva Veľkej Británie a Severného Írska, s výnimkou britských zámorských území (o. i. Bermudy, Kajmanské ostrovy, Falklandské ostrovy).
 3. V krajinách, ktoré nie sú uvedené vyššie, záruka výrobcu neplatí. Podmienky dodatočnej záruky môže stanoviť predajca.
 4. V niektorých krajinách je možné predĺžiť záruku na obmedzenú dobu až 120 mesiacov (10 rokov). Úplné podmienky a registračný formulár na predĺženie záruky sú k dispozícii na webovej stránke WWW.KINDERKRAFT.COM
 5. Záruka je platná výhradne na území uvedenom v ods. 2.
 6. Reklamácie sa musia predložiť vyplnením formulára uvedeného na webovej stránke WWW.RMA.KINDERKRAFT.COM
 7. Záruka sa nevzťahuje na:
 - A. Kozmetické poškodenia, okrem iných: škrabance, preliačiny a prasknutie plastových častí, ibaže bolo dané poškodenie spôsobené chybou materiálu alebo sa jedná o výrobnú chybu;
 - B. Poškodenia spôsobené nesprávnym používaním alebo nesprávnou údržbou - ako napr.: mechanické poškodenia výrobkov spôsobené nesprávnym používaním alebo nesprávnou údržbou;
 - Prečítajte si návod na použitie a údržbu produktu, ktorý je súčasťou používateľského manuálu;
 - C. Poškodenia spôsobené nesprávnou montážou, inštaláciou alebo demontážou výrobkov a/alebo príslušenstva;
 - Prečítajte si návod na použitie a montáž produktu, ktorý je súčasťou používateľského manuálu;
 - D. Poškodenia spôsobené koróziou, plesňou alebo hrdzou, ktorá sa vytvorila v dôsledku nesprávnej údržby, starostlivosti a skladovania;
 - E. Poškodenia spôsobené bežným opotrebením alebo iným spôsobom v dôsledku plynutia času;
 - Patria sem nasledovné škody: roztrhnutie alebo prepichnutie duší; poškodenie pneumatík; poškodenie behúňa pneumatiky; vyblednutie textílie spôsobené mechanickým použitím (napr. na kĺbových spojoch a pohyblivých častiach);
 - F. Poškodenia alebo eróziu spôsobenú slnečným žiarením, potom, čistiacimi prostriedkami, podmienkami skladovania alebo častým práním atď.;
 - G. Poškodenia spôsobené nehodou, nadmerným zaťažením, nesprávnym použitím, požiarom, kontaktom s tekutinami, zemetrasením alebo inými vonkajšími príčinami;
 - H. Produkty, ktoré boli upravené za účelom zmeny funkčnosti bez písomného súhlasu firmy 4Kraft;
 - I. Produkty, z ktorých bolo odstránené, alebo akýmkoľvek spôsobom skreslené sériové číslo alebo číslo šarže;
 - J. Poškodenia spôsobené použitím komponentov alebo výrobkov tretích strán - okrem iného: držiakov na poháre, dáždnikov, reflexných prvkov, zvončekov;
 - K. Poškodenia spôsobené prepravou alebo personálom lietadla.
8. Záručná doba na príslušenstvo pripojené k zariadeniu je 6 mesiacov od dátumu predaja, s výnimkou vyššie popísaných škôd.
9. Tieto záručné podmienky majú dodatočný charakter s ohľadom na zákonné práva Zákazníka vyplývajúce zo vzťahu s 4KRAFT Sp. z o.o.. Záruka nevyučuje, neobmedzuje ani nepozastavuje práva Zákazníka vyplývajúce z predpisov o zárukách za vady predávaného tovaru.
10. Úplný obsah záručných podmienok je k dispozícii na webovej stránke WWW.KINDERKRAFT.COM

Všetky práva týkajúce sa týchto dokumentov patria výlučne 4Kraft Sp. z o.o. Ich akékoľvek neoprávnené použitie v rozpore s ich určením, najmä: použitie, kopírovanie, rozmnožovanie, zdieľanie - úplne alebo čiastočne bez súhlasu spoločnosti 4Kraft Sp. z o.o. môže mať za následok právne dôsledky.

SV

Kära Kund!

Tack för att du köpte en Kinderkraft-produkt.

Vi skapar med ditt barn i åtanke - vi bryr oss alltid om säkerhet och kvalitet, vilket säkerställer komforten för det bästa valet.

VIKTIG! HÅLL FÖR SENARE ANVÄNDNING.

ANMÄRKNINGAR OM SÄKERHET OCH FÖRSIKTIGHETSÅTGÄRDER

Varning:

- Att följa instruktionerna säkerställer säker användning av leksaken. Läs instruktionerna noga innan du använder cykeln och förvara den för senare användning. Rekommenderad ålder: 3+.
- Använd personlig skyddsutrustning som hjälm, handskar, armbågar och knäskydd. Produkten är avsedd för utomhusbruk. Använd inte i trafiken. Balanscykeln ska inte användas nära motorfordon, gator, pooler, kullar, vägar, trappor, sluttningar.
- Leksaken ska användas på plana och fria ytor.
- Konstant vuxenövervakning krävs för att undvika allvarliga kroppsskador.
- För att undvika fall och kollisioner som orsakar skada på användaren eller tredje part bör föräldrar / vårdnadshavare rekommendera barn att iaktta försiktighetsåtgärder. Innan du använder produkten, förklara för barnen om säker användning av produkten.
- Använd alltid skor när du använder produkten.
- Installationen ska alltid utföras av en vuxen. Kontrollera före varje användning att artikeln inte är skadad och inte har några slitage, och kontrollera att alla anslutningselement och fästelement passar bra. Se till att bultarna och muttrarna bibehåller sina självstängande egenskaper. Kontrollera att satsen är komplett och oskadad. Om du upptäcker att några delar saknas eller är skadade, använd inte produkten och kontakta din återförsäljare.
- Var försiktig när du använder körleksaker, körförmåga krävs för att undvika fall eller kollision som kan skada användaren eller en tredje part.
- De säkraste områdena för cykling är områden med begränsad eller funktionshindrad biltrafik, såsom privata områden, lekplatser, skolekplatser, rekreationsområden.
- Denna produkt är avsedd för en enskild användare med en minsta höjd på 80 cm och en maximal vikt på 35 kg.
- Spara förpackningar eller kassera enligt lokala föreskrifter.
- För barns säkerhet ska du inte lämna förpackningsdelarna fritt tillgängliga (plastpåsar, kartonger etc.).
Kvävningssrisk!

Varning. Inte lämpligt för barn under 36 månader. Små delar. Kvävningssrisk!

I Delar av en cykel

1. Ram med monterade hjul och ratt
2. Sadel med pedaler
3. Ytterligare rör för sadeln
4. Monteringsnyckel
5. Metallkontakt

II Montering av cykeln

Börja montera cykeln genom att placera sadeln (2.) i ramen (1.). För att göra detta, sätt in röret i hålet som visas i figur A. Du hör ett klick när korrekt monterad. Tryck sedan på knappen på båda sidor av ramen medan greppa framgaffeln och lyfta det uppåt (Fig. B). Ramen låses. För att fälla ut ratten, tryck samtidigt på knapparna (Fig. C.I) och lyft upp den tills den låses. En cykel kan utföra en av tre funktioner: en trehjulig cykel, en trehjulig cykel med pedaler och en löpcykel. För att konvertera den till en trehjulig cykel, tryck på de övre och nedre knapparna (Fig. D.I) och ställ in ramen så långt som möjligt och ställ in bakhjulen till det läge som är markerat med siffran 3 (Fig. D. II). Det är möjligt att installera pedaler för äldre barn (Fig. E). För att göra detta, ta bort pedalerna genom att trycka på knapparna (Fig. F.I) under sadeln och placera dem på båda sidor om framhjulet och håll först låset (Fig. F.II). Pedalerna låses på plats när de är ordentligt placerade. Pedalerna kan låsas i två lägen. Det första grundare läget driver inte hjulet och är inte önskvärt (Fig. G.I) och det andra är korrekt (Fig. G.II). Lämna bakhjulen i det läge som är markerat med siffran 3. För att ändra en trehjulig till en balanscykel (Fig. H), börja med att ställa in hjulen i det läge som är markerat med siffran 1, genom att trycka på knappen (Fig. I.I). Fäll sedan bakaxeln med hjälp av knapparna (Fig. I.II) tills bakhjulen fälls in. Ta bort metallkontakten (5.) under ramen genom att dra i den (Fig. I.III) och placera den i hålen på bakaxeln (Fig. I.IV). Om pedaler är installerade, ta bort dem från framhjulet genom att trycka på knappen (Fig. IV) och dra tillbaka dem under sadeln (Fig. IV). Det är möjligt att byta sadelröret (3.) till ett längre, för att göra detta, skruva loss bulten som fäster sadeln med röret med hjälp av monteringsnyckeln (4.) och skjut röret ur hålet. Sätt sedan in det längre röret så att hålen i röret och sadeln ligger i linje med varandra. Dra åt bulten med fästnyckeln. OBS! Användningen av cykeln är möjlig i två konfigurationer av bakhjulspositionering. Position 1 - en balanscykel (Fig. J.I), position 3 - en trehjulig cykel (Fig. J.II). Använd inte cykeln i läge 2. Position 2 är för korrekt hjulinriktning under lagring och transport (Fig. J.III).

III. Underhållning och rengöring

Rengör med en mjuk, ren, fuktig trasa och en mild tvål.

Lagring

Förvara produkten utom räckhåll för barn.

IV GARANTIE

1. Alla Kinderkraft-produkter omfattas av en 24-månaders garanti. Garantiperioden börjar samma dag som produkten levereras till köparen.

2. Garantint är endast giltig inom EU: s territorium, med undantag för utomeuropeiska territorier (beroende på det faktiska läget, inklusive särskilt: Azorerna, Madeira, Kanarieöarna, franska utomeuropeiska departementen, Ålandsöarna, Athos, Ceuta, Melilla, Helgoland, Büsingen am Hochrhein, Campione d'Italia och Livigno) och Storbritanniens territorium Storbritannien och Nordirland exklusive de brittiska utomeuropeiska länderna territorier (m. i. Bermuda, Caymanöarna, Falklandsöarna).
3. I länder som inte nämns ovan gäller tillverkarens garanti. Villkoren för den extra garantin kan specificeras av säljaren.
4. I vissa länder är det möjligt att förlänga garantin upp till 120 månader (10 år) under en begränsad period. Den fullständiga texten till villkoren och registreringsformuläret för garantiförlängning finns på WWW.KINDERKRAFT.COM
5. Garantin gäller endast inom det territorium som anges i punkt 2.
6. Klagomål ska lämnas in genom att fylla i formuläret som finns på webbplatsen WWW.RMA.KINDERKRAFT.COM
7. Garantin täcker inte:
 - A. Kosmetiska skador, inklusive men inte begränsade till: repor, bucklor och sprickor i plast, såvida inte felet beror på material- eller tillverkningsfel;
 - B. Skador till följd av felaktig användning eller dåligt underhåll - inklusive men inte begränsat till: mekanisk skada på produkter orsakade av felaktig användning eller dåligt underhåll;
 - Läs bruks- och underhållshandboken för produkten som ingår i bruksanvisningen;
 - C. Skador orsakade av felaktig montering, installation eller demontering av produkter och / eller tillbehör;
 - Läs bruksanvisningen och monteringen av produkten som finns i bruksanvisningen.
 - D. Skador orsakade av korrosion, mögel eller rost till följd av felaktigt underhåll, skötsel och lagring;
 - E. Skador orsakade av normalt slitage eller på annat sätt på grund av normal tid.
 - Dessa inkluderar: revor eller punkteringar i innersörens; däckskador; däckmönsterskador; blekning av tyg till följd av mekanisk användning (t.ex. på fogar och täckande rörliga delar);
 - F. Skador eller erosion från sol, svett, tvättmedel, lagringsförhållanden eller ofta tvätt osv.
 - G. Skador orsakade av olycka, missbruk, missbruk, brand, vätskekontakt, jordbävning eller andra yttre orsaker;
 - H. Produkter som har modifierats för att ändra funktionalitet utan 4Krafts skriftliga medgivande;
 - I. Produkter från vilka serienumret eller batchnumret har tagits bort eller förvrängts på något sätt;
 - J. Skador orsakade av användning av komponenter eller produkter från tredje part - inklusive men inte begränsat till: kophållare, paraplyer, reflektorer, klockor;
 - K. Skador orsakade av transport eller av flygplanpersonal.
8. Garantiperioden för tillbehör som är anslutna till enheten är 6 månader från försäljningsdatum, exklusive skador som beskrivs ovan.
9. Dessa garantivillkor kompletterar kundens lagstadgade rättigheter till 4KRAFT sp. z o.o .. Garantin utesluter, begränsar eller upphäver inte kundens rättigheter till följd av bestämmelserna om garantin för defekter i det sålda föremålet.
10. Den fullständiga texten till garantivillkoren finns på webbplatsen WWW.KINDERKRAFT.COM

Alla rättigheter som till denna användarmanual tillhör helt 4Kraft Sp. Zoo., delning - helt eller delvis utan samtycke kan leda till rättsliga konsekvenser.

- (AR)** لضمان مصاحبة عملائنا - نحن في خدمتكم! إذا كانت لديكم أي مشكلة مع المنتج الذي حصلتم عليه فيجري الاتصال بنا بالطريقة التي تفضلونها!
- (CS)** V zájmu péče o naše klienty - jsme rádi k dispozici! Pokud jste se setkali s nějakým problémem v souvislosti s obdrženým výrobkem, kontaktujte nás způsobem, který vám nejvíce vyhovuje!
- (DE)** In Sorge für unsere Kunden - stehen wir gerne zu Ihrer Verfügung! Wenn Sie auf ein Problem mit dem erhaltenen Produkt treffen, treten Sie bitte mit uns in Kontakt in der bequemsten Weise für Sie!
- (EN)** In the interests of our Clients - we are at your disposal! If you have a problem with the product you received, contact us in the most convenient way for you!
- (ES)** ¡Por el bien de nuestros clientes, estamos a su disposición! ¡Si tiene cualquier problema con el producto recibido, póngase en contacto con nosotros de forma más cómoda para usted!
- (FR)** Dans l'intérêt de nos clients - nous sommes à votre disposition! Si vous avez un problème avec le produit que vous avez reçu, Contactez-nous de la manière la plus pratique pour vous!
- (HU)** Barmikor állunk az ügyfeleink rendelkezésére! Ha az átvett termékkel kapcsolatban valamilyen problémába ütközött, az Onnek legmegfelelőbb módon vegye fel velünk a kapcsolatot!
- (IT)** Prendersi cura dei nostri Clienti - siamo alla Vostra disposizione! Se hai incontrato un problema con il prodotto che hai ricevuto. Contattaci nel modo piu conveniente per te!
- (NL)** In het belang van onze klanten - staan wij ter beschikking! Als u een probleem met het ontvangen product tegenkomt, neemt contact met ons op via de manier die u het makkelijkste vindt!
- (PL)** W trosce o naszych Klientów - jesteśmy do dyspozycji! Jeśli napotkałeś problem dotyczący otrzymanego produktu, skontaktuj się z nami w najbardziej dogodny dla Ciebie sposób!
- (PT)** Para o conforto dos nossos Clientes - estamos sempre à sua disposição! Se tiver qualquer problema com o nosso produto, entre em contacto conosco de modo mais confortável para si!
- (RO)** In interesul clienților noștri - suntem la dispoziția dumneavoastră! Dacă aveți o problema cu produsul pe care l-ați primit, contactați-ne în modul cel mai convenabil pentru dvs!
- (RU)** заботясь о наших клиентах, мы находимся в вашем распоряжении. Если вы столкнулись с проблемой, связанной с полученными продукто, свяжитесь с нами наиболее удобным для вас способ!
- (SK)** Náš zákazník je pre nás dôležitý - sme vám k dispozícii! Ak máte akýkoľvek problém súvisiaci s doručeným produktom, kontaktujte nás spôsobom, ktorý vám najviac vyhovuje!
- (SV)** I våra kunders intresse - vi står till ditt förfogande! Om du har problem med den produkt du fick, kontakta oss på det mest praktiska sättet för dig!

(EN) support@kinderkraft.com (0044) 1280 444004
(ES) soporte@kinderkraft.com (0034) 932 71 38 43
(DE) kundenhilfe@kinderkraft.com (0049) 355 54788314
(FR) soutien@kinderkraft.com (0033) 7 57 93 48 29
(IT) assistenza@kinderkraft.com (0048) 61 66 63 977
(PL) pomoc@kinderkraft.com (0048) 61 646 02 37

International:
support@kinderkraft.com
(0048) 61 646 02 37

المورد / VÝROBCE / HERSTELLER / MANUFACTURER / FABRICANTE / FABRICANT / GYÁRTÓ /
FABBRICANTE / FABRIKANT / PRODUCENT / FABRICANTE / PRODUCĂTOR /
ПРОИЗВОДИТЕЛЬ / VÝROBCA / TILLVERKARE:

4Kraft Sp. z o.o. ul. Tatrzńska 1/5 60-413 Poznań, Poland

KRS: 0000378767 NIP: 7811861679 REGON: 301679527



kinderkraft.com



/kinderkraftofficial



kinderkraft



@kinderkraftofficial