

TEKA

CNL 6815 PLUS Συρόμενος απορροφητήρας με μοτέρ EcoPower, Ενεργειακή κλάση A, στα 60cm



LED



Stop Delay
Timer

ΠΕΡΙΓΡΑΦΗ

Συρόμενος απορροφητήρας με μοτέρ EcoPower, Ενεργειακή κλάση A, στα 60cm

ΤΡΟΠΟΣ ΖΩΗΣ

Maestro

ΧΡΩΜΑ

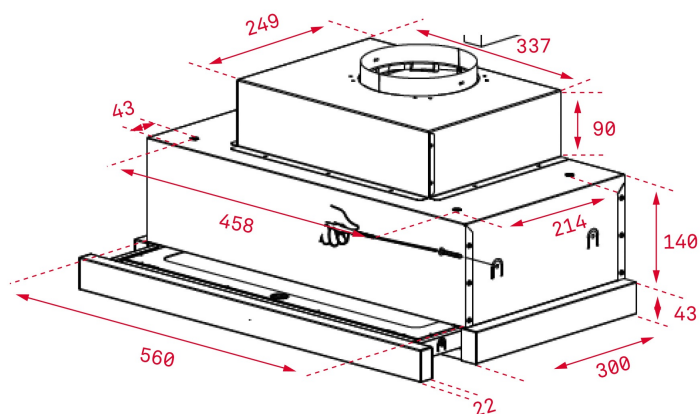


ΑΝΑΦΟΡΑ

REF. 40436840
EAN. 8421152146248

ΧΑΡΑΚΤΗΡΙΣΤΙΚΑ

Συρόμενος απορροφητήρας 60cm
Μοτέρ EcoPower
Πρόσοψη Inox (με ειδικό βερνίκι για να μη φαίνονται οι δακτυλιές)
Ηλεκτρονικό χειριστήριο
Ταχύτητες: 5 + 1 εντατική
Φωτισμός με μπάρα LED
Αυτόματη λειτουργία μοτέρ/φωτισμού
2 ανοξείδωτα διακοσμητικά φίλτρα, που πλένονται
Προγραμματισμός χρόνου λειτουργίας
Δυνατότητα χρήσης φίλτρων ενεργού άνθρακα
Επίπεδο θορύβου (dB):
Εντατική ταχύτητα (LwA): 70 dB (*)
Μέγιστη ταχύτητα (LwA): 65 dB (*)
Ελάχιστη ταχύτητα (LwA): 53 dB (*)
Απορροφητική ικανότητα:
Εντατική ταχύτητα: 730 m³/h (*)
Μέγιστη ταχύτητα: 555 m³/h (*)
Ελάχιστη ταχύτητα: 295 m³/h (*)
Ενεργειακή κλάση: A
(*) σύμφωνα με ΕΕ 65/2014



ΔΙΑΣΤΑΣΕΙΣ

Ύψος (mm) : 274
Πλάτος (mm): 600
Βάθος (mm): 300/490
Βαρος (Kgs): 9,63

ΤΕΧΝΙΚΕΣ ΠΡΟΔΙΑΓΡΑΦΕΣ

ΙΔΙΑΙΤΕΡΑ ΧΑΡΑΚΤΗΡΙΣΤΙΚΑ

Πιστοποιητικά: CE; CB; Rohs
Διάμετρος εξόδου \varnothing (mm): 150
Κατανάλωση εσωτερικού φωτισμού(W): 19
Πρίζα: European plug
Ισχύς (V): 230
Συχνότητα (Hz): 50
Συνολική ισχύς απορροφητήρα (W): 274
Ισχύς μοτέρ, (W): 265

ΑΞΕΣΟΥΡΑ

Αντεπίστροφη βαλβίδα: Ναι
Συστολή εξόδου: Ναι

ΜΟΝΤΕΛΑ

Αριθμός φίλτρων: 2
Timer: Ναι
Αυτόματη λειτουργία μοτέρ/φωτισμού: Ναι
Αριθμός ταχυτήτων: 5+1



CNL 6815 PLUS

ΕΤΙΚΕΤΑ ΣΥΣΚΕΥΩΝ

