

reesa®

Portable freezer

TSA5001

Návod k obsluze

CS

Bedienungsanleitung

DE

Owner's manual

EN

Manuel d'utilisation

FR

Εγχειρίδιο χρήσης

GR

Használati utasítás

HU

Gebruiksaanwijzing

NL

Instrukcja obsługi

PL

Manual de utilizare

RO

Návod na použitie

SK

Děkujeme, že jste si koupili zařízení značky TEESA. Před použitím si pečlivě přečtěte návod k použití a uschovejte jej pro budoucí použití.

Výrobce neodpovídá za nesprávnou manipulaci s výrobkem.

Před použitím si pečlivě přečtěte návod k použití a uschovejte jej pro budoucí použití.

Výrobce nenesे odpovědnost za:

- nesprávnou instalaci / připojení
- mechanické poškození
- poškození / zranění způsobené nesprávným používáním a provozováním zařízení způsobem, který není v souladu s následujícím návodem

BEZPEČNOSTNÍ POKYNY

CS

Při manipulaci s elektrickým zařízením je třeba dodržovat základní bezpečnostní opatření, aby nedošlo k poškození zařízení nebo zranění, včetně níže uvedených:

- **Upozornění:** Je zakázáno se dotýkat neizolovaných vodičů.
- **Upozornění:** Je zakázáno používat toto zařízení v případě, že jsou mokré připojovací konektory.
- Pokud chcete zařízení používat ve vozidle nebo na lodi, tak musíte nejdřív zjistit zda-li má zařízení odpovídající tepelnou pojistku.
- Před připojením je nutné zkontrolovat, zda napětí v zásuvce odpovídá napětí zařízení.
- Do chladničky je zakázáno umísťovat jakékoliv elektrická zařízení!
- Je zakázáno jakkoliv blokovat ventilační otvory zařízení. Mohlo by dojít k přehřátí zařízení, což by mohlo vést k jeho poškození a následnému požáru.
- Je zakázáno rychle změnit funkci ohřevu na chlazení a naopak Změna se doporučuje provádět 30 minut po vypnutí chladničky.
- Zařízení si nesmíte sami opravovat/demontovat.
- Před čištěním vždy zkontrolujte zda je zařízení vypnuto a odpojeno.
- Všechny konektory by měly do sebe dobře zapadat (bez vůle).
- Zařízení by mělo být mimo dosah hořlavých materiálů a tepelných zdrojů.
- V případě poškození zařízení, je nutné ho okamžitě přestat používat.
- Zařízení nesmí být obsluhováno osobami (včetně dětí) se sníženými fyzickými, smyslovými nebo duševními schopnostmi a osobami, které nemají znalosti a zkušenosti potřebné k používání tohoto zařízení; s výjimkou případů, kdy je zařízení používáno v přítomnosti osoby odpovědné za jejich bezpečnost. Děti by měly být poučeny, aby s přístrojem nezacházely jako s hračkou.
- Nepoužívejte zařízení na místech se zvýšenou prašností, mohlo by dojít k jeho poškození.

POKYNY

- Zařízení by mělo být umístěno na dobře větraném místě. Je nutné zajistit dostatečnou vzdálenost od ostatních předmětů pro správnou cirkulaci vzduchu. Je nutné udržovat vzdálenost nejméně 20 centimetrů od ventilátorů a 10 centimetrů od zbylých částí zařízení.
- Zařízení musí být chráněno před vlhkostí, namočením nebo politím
- Chladničku je nutné pravidelně odmrazovat.
- Neponořujte zařízení do jakékoliv kapaliny.
- Zařízení by mělo být chráněno před zdroji tepla a přímým slunečním zářením.
- Chladnička by měla být umístěna na stabilní, vyrovnaný povrch. Pokud chcete zařízení používat ve vozidle, tak musíte nejdříve zajistit bezpečné místo pro jeho umístění.
- Před prvním použitím je nutné vyčistit vnitřek zařízení měkkým, lehce navlhčeným hadříkem.
- Pro optimální chlazení, je vhodné vkládat zde už dříve zchlazené produkty.
- Chladničku se nedoporučuje používat k ohřevu studených potravin.

ÚSPORA ENERGIE

- Zařízení by mělo být umístěno na dobře větraném místě a mimo dosah zdrojů tepla nebo přímého slunečního záření.
- Produkty s vyšší teplotou by měly být před vložením do chladničky zchlazeny.
- Pro optimální chlazení, je vhodné vkládat zde už dříve zchlazené produkty. Zchlazení teplých pokrmů může trvat 2 - 3 hodiny.
- Funkce ohřevu umožňuje udržovat teplotu již dříve ohřátých produktů po delší dobu (chladnička není určena k ohřevu studených potravin).
- Při správném používání chladničky je možné udržovat nastavenou teplotu po dobu až několika hodin. Je nutné omezit činnost zařízení pokud jsou dvířka dlouhodobě otevřená.
- Je nutné pravidelně čistit a odstraňovat námrazu uvnitř chladničky.
- Doporučuje se nastavit optimální teplotu zařízení.
- Chladnička může být napájena buď ze sítě tzn. ze standardní elektrické zásuvky (220~240 V AC) nebo ze zásuvky 12V DC zapalovače.
- Spotřebič se vyznačuje nízkou spotřebou energie, nízkou hmotností, snadným přenášením a tichým provozem.
- K výrobě byly použity pouze ekologicky šetrné kvalitní materiály.

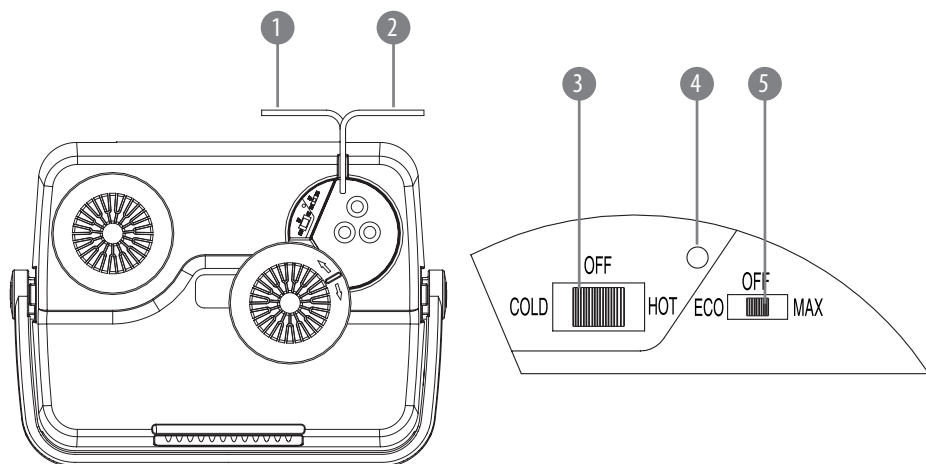
VYUŽITÍ

- zahradní párty
- pikniky a výlety mimo město
- na hřišti
- při cestování vozidlem
- v autobuse nebo vlaku
- při plachtění nebo rybaření
- pro taxikáře
- v hotelovém pokoji nebo koleji
- v kanceláři nebo na stavbě
- pro skladování léků při nízké teplotě
- pro zachování čerstvosti potravin (např. mléka) a teplých pokrmů
- v domácím baru

CS

OBSLUHA

1. Zapojte jednu stranou napájecí kabel do chladničky (přepínač pracovních režimů by měl být v poloze OFF).
2. Druhou stranou kabelu vložte do zásuvky síťového napětí AC nebo do zásuvky zapalovače svého vozidla.
3. Chlazení: Přepínačem nastavte pracovní režim COLD (rozsvítí se zelená kontrolka chlazení).
4. Ohřev: Přepínačem nastavte pracovní režim HOT (rozsvítí se červená kontrolka ohřívání).



1. Napájecí kabel DC
2. Napájecí kabel AC
3. Přepínač pracovních režimů
4. Indikátor napájení
5. Vypínač napájení, režim MAX/ECO

NAPÁJENÍ ZE ZÁSUVKY 12V DC AUTOMOBILOVÉHO ZAPALOVAČE

1. Doporučuje se zapnout motor před připojením chladničky. Chladnička používaná delší dobu s vypnutým motorem může zcela vybit baterii vozidla a zabránit pozdějšímu nastartování.
2. Je nutné připojit k zásuvce automobilového zapalovače.
3. Přepínač pracovních režimů je nutné nastavit na ohřev nebo chlazení.
4. Funkce ECO nelze používat v režimu DC 12 V.

NAPÁJENÍ ZE SÍŤOVÉ ZÁSUVKY (220V-240V AC)

1. Je nutné připojit kabel do síťové zásuvky AC 220~240V.
2. Přepínač pracovních režimů je nutné nastavit na ohřev nebo chlazení.
3. Funkce MAX/ECO:
 - ECO - režim pro úsporu energie
 - MAX- maximální výkon

SPECIFIKACE

- Objem: 32 l
- Typ chlazení: Peltierův systém, bez CFC
- Izolace: C5H10 (Cyklopentan)
- Teplota chlazení: 18°C ~ 22°C pod úrovní okolní teploty (v závislosti na okolní teplotě – do maximálně 6°C)
- Ohřev: do 65°C (v závislosti na okolní teplotě)
- Napájení: DC 12 V; AC 220-240 V, 50/60 HZ
- Úroveň hluku: 60 dB
- Maximální výkon: 58 W
- Hmotnost: 4,8 kg



Čeština
Správná likvidace výrobku
(opotřebované elektrické a elektronické vybavení)



Označení umístěné na výrobku anebo v textech, které se ho týkají, poukazuje na skutečnost, že po vypršení doby používání je zakázáno likvidovat tento výrobek společně s ostatním domovním odpadem. Pro to, abyste se vyhnuli škodlivému vlivu na přírodní prostředí a lidské zdraví v důsledku nekontrolované likvidace odpadů, oddělte tento výrobek od odpadů jiného typu a zodpovědně ho recyklujte za účelem propagace opětovného využití hmotných zdrojů coby stálé praxe. Pro více informací ohledně místa a způsobu recyklace tohoto výrobku, která bude bezpečná pro životní prostředí, domácí uživatelé mohou kontaktovat maloobchodní prodejnu, v níž výrobek zakoupili, nebo orgán místní samosprávy. Firemní uživatelé mohou kontaktovat dodavatele a zkontrolovat podmínky kupní smlouvy. Neodstraňujte výrobek společně s ostatními komerčními odpady.

Danke für den Kauf des TEESA Gerätes. Vor dem ersten Gebrauch des Produktes lesen Sie bitte diese Bedienungsanleitung sorgfältig und bewahren diese auf für späteres Nachschlagen. Der Händler übernimmt keine Verantwortung für Schäden, die durch unsachgemäße Handhabung und Verwendung des Produktes verursacht wurden.

Lesen Sie sorgfältig die Bedienungsanleitung vor dem ersten benutzen, und heben diese auf für späteres nachschlagen.

Hersteller übernimmt keine Gewährung für:

- Falsche Installation oder Anschluss
- Mechanische Beschädigungen
- Beschädigungen verursacht durch unsachgemäßes Benutzen und Handhabung, Nichtbeachten dieser Bedienungsanleitung

SICHERHEITSHINWEISE

DE

LESEN SIE VOR INBETRIEBNAHME DIE BEDIENUNGSANLEITUNG AUFMERKSAM DURCH. BEWAHREN SIE DIESE BEDIENUNGSANLEITUNG AUCH SORGFÄLTIG FÜR KÜNFTIGE ANWENDUNGEN AUF.

- Ventilatoren dürfen nicht blockiert werden. Blockaden von Ventilatoren führen zur Motorüberhitzung und zum Brand. Das Gerät darf nicht bedeckt werden.
- Vergewissern Sie sich, dass die Kabelstecker entsprechend angepasst sind. Zu lockere Stecker können zur Überhitzung und Beschädigung von Steckern und Kabeln, und sogar zum Brand führen.
- Halten Sie das Gerät entfernt von brennbaren Gegenständen und schützen es vor Feuchtigkeit und Brandquellen.
- Im Falle einer Beschädigung darf das Gerät nicht benutzt werden.
- Schalten Sie nicht plötzlich von der Kühlfunktion in die Wärmungsfunktion um oder umgekehrt. Sie können den Funktionsmodus des Gerätes 30 Minuten nach seiner Abschaltung wechseln.
- Spülen Sie das Gerät nicht mit Wasser ab. Vermeiden Sie den Kontakt des Geräts mit Wasser oder Feuchtigkeit (Stromschlaggefahr!).
- Stellen Sie das Gerät nicht verkehrt herum.
- Das Gerät darf nicht geworfen oder geschüttelt werden.
- Das Gerät darf nicht von Personen mit eingeschränkten psychischen oder sensorischen Fähigkeiten (auch Kinder) genutzt werden, sowie auch von Personen mit ungenügenden Kenntnissen und Erfahrungen, es sei den es geschieht unter der Aufsicht von entsprechenden Personen oder sie wurden im Bereich der Nutzung des Geräts von einer für ihre Sicherheit verantwortlichen Person geschult. Entsprechende Kinderbetreuung ist zu gewährleisten. Das Gerät darf nicht als Spielzeug benutzt werden.
- Demontieren und reparieren Sie das Gerät nicht. Sind Reparaturen oder Eingriffe am Gerät erforderlich, müssen diese von einem qualifizierten Kundendienst durchgeführt werden.
- Setzen Sie das Gerät niemals übermäßigen Staubquellen aus. Das kann das Gerät beschädigen.

BESCHREIBUNG

- Diese Kühlbox dient zur Aufbewahrung der Lebensmittel. Die Wärmefunktion ermöglicht die Speisen warmzuhalten. Die Lebensmittel bleiben länger frisch und aromatisch.
- Die Kühlbox kann sowohl übers Festnetz (220-240 V AC) als auch im Fahrzeug (12 V DC) betrieben werden. Dank dieser Lösung ist die Kühlbox universal und kann in verschiedenen Plätzen und bei verschiedenen Anlässen Anwendung finden.
- Charakteristisch für dieses Gerät sind niedriger Stromverbrauch, kleines Gewicht, einfacher Transport und leise Funktion des Ventilators. Das Gerät wurde aus hochwertigen und verschmutzungsfreien Materialien hergestellt

EFFIZIENZ

- Um eine optimale Leistung zu erzielen, lassen Sie die warmen Speisen erst abkühlen, bevor Sie diese in die Kühlbox legen. Die Abkühlung der warmen Speisen kann bis zu 2-3 Stunden dauern. Die Wärmefunktion ermöglicht die früher aufgewärmten Speisen warmzuhalten (die Kühlbox dient nicht zum Aufwärmen der kalten Speisen).
- Eine korrekte Verwendung des Gerätes garantiert das Erzielen der richtigen Temperatur der Speisen und Produkte einige Stunden lang.

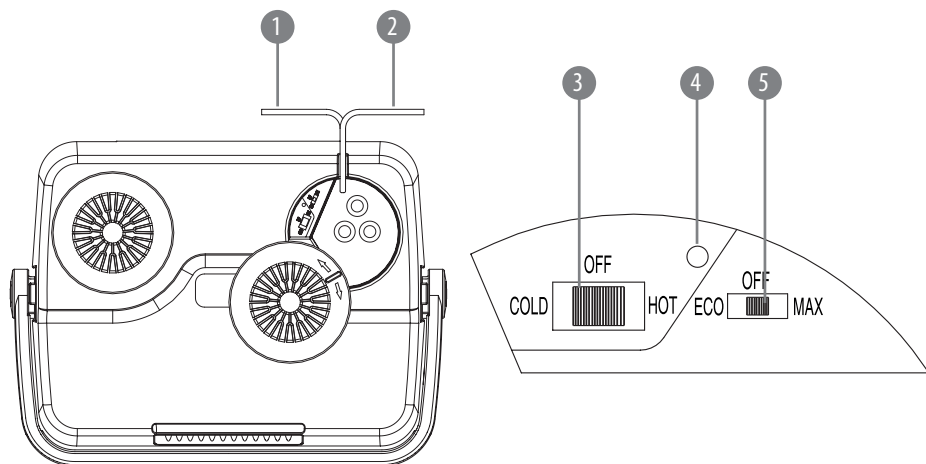
DE

ANWENDUNG

- Party im Garten
- Picknicks und Ausflüge ins Grüne
- Auf dem Spielplatz
- Autoreisen
- Im Bus, Zug
- Beim Segeln/Angeln
- Für Taxifahrer
- Im Hotelzimmer/Studentenheim
- Im Büro/auf dem Bauplatz
- Für Aufbewahren der Medikamente in niedriger Temperatur
- Um Lebensmittel frisch (z. B. Milch) oder warm zu halten
- Hausbar

BEDIENUNG

1. Schließen Sie das Netzkabel an die Kühlbox an (der Schalter sollte in der Position AUS [OFF] sein).
2. Stecken Sie das zweite Ende des Netzkabels in eine AC-Netzsteckdose oder Kfz-Steckdose.
3. Kühlfunktion: schieben Sie den Schalter auf die Position KALT [COLD] (die grüne LED-Anzeige geht an – siehe Bild rechts).
4. Wärmefunktion: schieben Sie den Schalter auf die Position HEISS [HOT] (die rote LED-Anzeige geht an - siehe Bild rechts).



1. DC-Netzkabel
2. AC-Netzkabel
3. Netzschalter KALT [COLD] /HEISS [HOT]
4. Betriebsanzeige
5. Umschalter MAX/ECO

BETRIEB ÜBER DIE BORDNETZSTECKDOSE DC12V (ZIGARETTENANZÜNDER)

1. Starten Sie immer zuerst den Motor, bevor Sie das Netzkabel mit der Bordsteckdose Ihres Autos verbinden. Die Kühlbox läuft beim Betrieb mit dem 12-V-DC-Anschluss dauerhaft und kann die Autobatterie entladen.
2. Schließen Sie das Netzkabel an die Kühlbox (siehe Bild rechts) und an die Bordsteckdose an.
3. Wählen Sie mit dem Schalter in die Wärme- oder Kühlungsfunktion.
4. Die ECO-Funktion findet keine Anwendung im DC-12V-Betrieb.

BETRIEB ÜBER DIE NETZSTECKDOSE (AC 220-240 V)

1. Verbinden Sie das Netzkabel mit der Kühlbox (siehe Bild rechts) und die Netzsteckdose AC220~240V.
2. Wählen Sie mit dem Schalter in die Wärme- oder Kühlungsfunktion.
3. MAX/ECO-Funktion:
 - ECO- Energiesparmodus
 - MAX - Maximal Leistung.

TECHNISCHE DATEN

- Nutzinhalt/Kapazität: 32l
- Kühlung: Peltier-System (ohne Freon)
- Isolation: C5H10 (Cyclopentan)
- Stromversorgung: DC12V; AC220-240V 50-60HZ
- Leistung: DC: Kühlung 40W \pm 20%, Wärme 48W \pm 20%
- Leistung: AC: Kühlung: 52W \pm 20%, Wärme 58W \pm 20%
- Leistung: ECO-Modus 8W
- Kühlen: 18°C~22°C unter die Umgebungstemperatur (je nach Umgebungstemperatur - bis zu 6°C)
- Aufheizen bis zu +65°C (je nach Umgebungstemperatur)
- Geräuschpegel: ~60dB
- Gewicht: 4,6 kg



Deutsch
Korrekte Entsorgung dieses Produkts
(Elektromüll)



(Anzuwenden in den Ländern der Europäischen Union und anderen europäischen Ländern mit einem separaten Sammelsystem)

Die Kennzeichnung auf dem Produkt bzw. auf der dazugehörigen Literatur gibt an, dass es nach seiner Lebensdauer nicht zusammen mit dem normalen Haushaltsmüll entsorgt werden darf. Entsorgen Sie dieses Gerät bitte getrennt von anderen Abfällen, um der Umwelt bzw. der menschlichen Gesundheit nicht durch unkontrollierte Müllbeseitigung zu schaden. Recyceln Sie das Gerät, um die nachhaltige Wiederverwertung von stofflichen Ressourcen zu fördern. Private Nutzer sollten den Händler, bei dem das Produkt gekauft wurde, oder die zuständigen Behörden kontaktieren, um in Erfahrung zu bringen, wie sie das Gerät auf umweltfreundliche Weise recyceln können. Gewerbliche Nutzer sollten sich an Ihren Lieferanten wenden und die Bedingungen des Verkaufsvertrags konsultieren. Dieses Produkt darf nicht zusammen mit anderem Gewerbemüll entsorgt werden.

Hergestellt in China für LECHPOL ELECTRONICS Sp. z o.o. Sp.k., ul. Garwolińska 1, 08-400 Miętne.

Thank you for purchasing TEESA appliance. Please read this operation instruction carefully before use, and keep it for future use.

Distributor does not take responsibility for damages caused by inappropriate handling and use of the product.

Read the instruction manual carefully before first use and keep it for future reference.

Producer disclaims liability for:

- faulty installation or connection
- mechanical damages
- damages caused by inappropriate use and handling, disregarding this instruction manual

SAFETY INSTRUCTIONS

For the proper operation, please read the below-stated carefully before using the appliance. Misuse of the appliance will cause the deaths and injuries of person and the appliance damage.

- Prevent the fans from being stuck. The fans being stuck will heat the engine and cause fire. The towel, cloths and the like shall not be put on it.
- Please confirm the sockets of the cords to be tight. The loose socket will result in the cords and sockets heating and broken, even fire.
- Keep the appliance away from the flammable items and dampness to prevent the explosive and fire.
- Don't break up or refit the appliance.
- Don't switch the function of cool/warm abruptly. Switch the function after 30 minutes of being on OFF.
- Don't rinse it with water.
- Prevent the appliance from being upside down.
- Please don't drop or shock it.
- This appliance is not intended for use by persons (including children) with reduced physical, sensory or mental capabilities, or lack of experience and knowledge, unless they have been given supervision or instruction concerning use of the appliance by a person responsible for their safety. Children should be supervised to ensure that they do not play with the appliance.
- For appliances with type X attachment having a specially prepared cord, the instructions shall contain the substance of the following. If the supply cord is damaged, it must be replaced by a special cord or assembly available from the manufacturer or its service agent.
- Do not use in areas with excessive dust, otherwise it may damage the device

CHARACTERISTICS

Mini Thermoelectric Cooler and Warmer is popular with drivers and field operators in some developed countries in Europe, America and so on. It can bring you cool drinks in hot summer and warm food in winters with cold wind blowing. No matter in outdoor hiking traveling by car or in traffic jam, you can enjoy plenty of drinks and foods at a proper temperature. This cooler and warmer may be carried on your back or in hand for its lightweight. Matching with AC or DC transformer attached, it can be used indoors, especially for students to store cool and hot drinks and foods in their own room. If it is placed in hotel, office or sitting room, its graceful design, beautiful appearance, luxury style and extraordinary applicable function, will bring you a sense of ease and comfort when you are holding a cup of cold drink in your hand after work. It integrates dual functions of cooling and heating by employing semiconductor, without compressor or cryogen. It has advantages of being free from pollution, small volume, lightweight, portability, long service life and lowest power consumption.

WORK PERFORMANCE

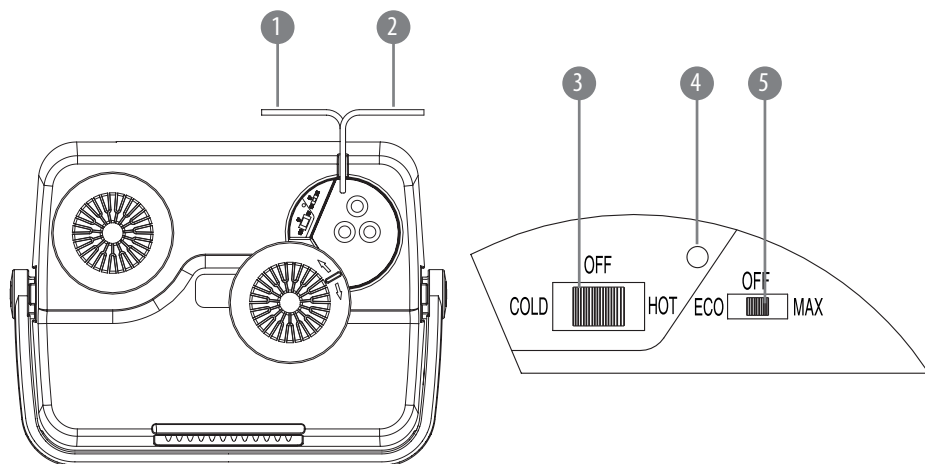
To obtain optimized cooling effect, we suggest putting in pr -chilled foods and drinks. It will take 2 or 3 hours for cooling the unfrozen foods or drinks. The cooler and warmer is not designed to heat cold food but to preserve hot foods at a warm temperature. If necessary, it can heat the foods with more than 2 hours. If it's applied properly following the direction, the temperature of foods can be kept for hours.

APPLICATION

- for holding banquet beside the lake
- for picnics and on camping trips
- for taxi drivers
- In students' dormitory or dining hall
- in playground
- in the office or construction site
- for traveling by cars
- on yacht outing or go fishing
- in wagon, truck or traveling bus
- for storage of medicine at a low temperature
- for preservation off fresh milk and warm food
- for home bar

OPERATION GUIDE- OPERATING PANEL

1. First make sure the switch at the side of the cooler and warmer is in OFF state, and then insert the plug of the power cord into the socket of the unit.
2. Insert the plug of the cigarette lighter into the cigarette lighter in the car.
3. Cooling: set the power switch at the position of COLD The green indicator will be on indicating the unit is in cooling mode.
4. Heating: set the switch at the position of HOT. The red indicator will be on indicating the unit is in heating mode..



1. DC power cord
2. AC power cord
3. Cold | hot switch
4. Indicator light
5. Power switch

WHEN CAR POWER IS USED (DC 12V)

1. The car engine is required.
2. Insert DC plug into DC12V cigarette lighter in car, bus, or boat
3. Shift the Function Switch to COLD or HOT, the appliance will start work
4. ECO Switch is useless in DC mode

WHEN THE HOUSEHOLD POWER IS USED (AC 220V-240V)

1. Insert AC plug into AC230V Power socket of Household power source
2. Shift the Function Switch to COLD or HOT, the appliance will start work
3. ECO/MAX Switch is for shift of Energy Saving Mode. Shift the switch to ECO, the appliance is working in Energy Saving Mode

TECHNICAL SPECIFICATION

- Capacity: 32l
- Cooling type: peltier system, freon-free
- Insulation: cyclopentane
- Power: DC1 2V; AC220-240V 50-60HZ
- Power (DC): cooling 40W \pm 20%, heating 48W \pm 20%
- Power (AC): cooling 52W \pm 20%, heating 58W \pm 20%
- Power (ECO mode): 8 W
- Cooling 18°C-22°C below ambient temperature (depending on ambient temperature -minimum 6°C)
- Heating up to +65°C (depending on ambient temperature)
- Noise level -60dB
- Dimensions: 36 x 28 x 44 cm
- Weight: 4,6 kg



Poland
Prawidłowe usuwanie produktu
(zużyty sprzęt elektryczny i elektroniczny)



Oznaczenie umieszczone na produkcie lub w odnoszących się do niego tekstach wskazuje, że po upływie okresu użytkowania nie należy usuwać z innymi odpadami pochodzącymi z gospodarstw domowych. Aby uniknąć szkodliwego wpływu na środowisko naturalne i zdrowie ludzi wskutek niekontrolowanego usuwania odpadów, prosimy o oddzielenie produktu od innego typu odpadów oraz odpowiedzialny recykling w celu promowania ponownego użycia zasobów materialnych jako stałej praktyki. W celu uzyskania informacji na temat miejsca i sposobu bezpiecznego dla środowiska recyklingu tego produktu użytkownicy w gospodarstwach domowych powinni skontaktować się z punktem sprzedaży detalicznej, w którym dokonali zakupu produkt, lub z organem władz lokalnych. Użytkownicy w firmach powinni skontaktować się ze swoim dostawcą i sprawdzić warunki umowy zakupu. Produkt nie należy usuwać razem z innymi odpadami komercyjnymi.

Wyprodukowano w CHRL dla LECHPOL ELECTRONICS, Miętne ul. Garwolińska 1, 08-400 Garwolin.

Merci d'avoir acheté l'appareil TEESA. Avant l'utilisation de l'appareil, lire attentivement le mode d'emploi et le garder pour une utilisation ultérieure éventuelle.

Le fabricant n'est pas responsable d'une utilisation inappropriée du produit.

Avant l'utilisation de l'appareil, lire attentivement le mode d'emploi et le garder pour une consultation ultérieure.

Le fabricant n'est pas responsable pour:

- la mauvaise installation / le mauvais branchement
- les dommages mécaniques
- les dommages / blessures causés par l'utilisation incorrecte de l'appareil, non conforme au présent mode d'emploi.

SÉCURITÉ

Pour éviter les dommages et les blessures, respecter les consignes de sécurité essentielles appliquées pour l'utilisation des appareils électriques, y compris celles détaillées ci-après:

- **Avertissement:** Ne pas toucher les câbles non isolés.
- **Avertissement:** Ne pas utiliser l'appareil si les prises de raccordement sont mouillées.
- Lors de l'utilisation de l'appareil en voiture ou sur un bateau, s'assurer que l'appareil dispose d'un fusible en bon état de marche.
- Avant de brancher l'appareil, vérifier la conformité de la tension de la source de courant avec celle de l'appareil.
- Il est interdit de placer un quelconque appareil électrique à l'intérieur du réfrigérateur !
- Ne pas bloquer les orifices d'aération de l'appareil. Ceci peut entraîner la surchauffe de l'appareil et par conséquent son endommagement et un incendie.
- Ne pas changer brusquement la fonction de chauffage en fonction de refroidissement, et l'inverse. Il est conseillé de le faire 30 minutes après l'arrêt du réfrigérateur.
- Il est interdit de réparer/démonter l'appareil par vous-même.
- Avant le nettoyage, toujours éteindre et débrancher l'appareil de l'alimentation électrique.
- Tous les raccords de câbles doivent correspondre parfaitement (ils ne doivent pas être desserrés).
- Ne pas entreposer l'appareil à proximité de matériaux inflammables ou de sources de feu.
- Si l'appareil est endommagé, arrêter immédiatement son utilisation.
- Cet appareil ne peut pas être utilisé par des personnes (y compris les enfants) ayant des capacités physiques, sensorielles ou mentales réduites ainsi que par des personnes ne possédant pas d'expérience ni de connaissances, sauf si elles sont surveillées par les personnes responsables de leur sécurité. Informer les enfants que cet appareil n'est pas un jouet.
- Ne pas utiliser dans des endroits trop poussiéreux, car ceci peut endommager l'appareil.

CONSEILS

- Assurez une bonne circulation de l'air autour de l'appareil. Assurez le maintien d'une distance adéquate par rapport à d'autres objets, pour garantir une bonne circulation de l'air. Gardez une distance d'au moins 20 centimètres des ventilateurs et de 10 centimètres des autres éléments de l'appareil.
- Ne mouillez pas l'appareil et protégez-le contre l'humidité.
- Dégivrez régulièrement le réfrigérateur.
- Il est interdit de plonger l'appareil dans un quelconque liquide.
- Protéger l'appareil contre les sources de chaleur et les rayons directs du soleil.
- Placer le réfrigérateur sur une surface stable et plane. Lors de l'utilisation de l'appareil dans un véhicule, le placer dans un endroit sûr.
- Avant la première utilisation, nettoyer l'intérieur de l'appareil à l'aide d'un chiffon doux légèrement humidifié.
- Pour assurer une réfrigération optimale, placer dans le réfrigérateur uniquement des produits refroidi au préalable.
- Le réfrigérateur n'est pas destiné au réchauffement des aliments froids.

ECONOMIE D'ENERGIE

FR

- Placer l'appareil dans un endroit avec une circulation d'air correcte et loin des sources de chaleur et des rayons directs du soleil.
- Avant de placer les produits chauds dans le réfrigérateur, il est conseillé de les refroidir au préalable.
- Pour assurer une réfrigération optimale, placer dans le réfrigérateur uniquement des produits refroidi au préalable. Le refroidissement des produits chauds peut durer de 2 à 3 heures.
- La fonction de réchauffement permet de maintenir plus longtemps la température des produits réchauffés au préalable (le réfrigérateur n'est pas destiné au réchauffement des aliments froids).
- L'utilisation correcte du réfrigérateur permet de maintenir la température adaptée des produits pendant quelques heures. Limiter le temps de fonctionnement de l'appareil avec le couvercle ouvert.
- Nettoyer et dégivrer régulièrement le réfrigérateur.
- Il est conseillé de régler la température optimale de l'appareil.
- Le réfrigérateur peut être alimenté sur une prise électrique standard (220~240 V AC), mais également sur un allume-cigare de voiture (12 V DC).
- L'appareil se distingue par une faible consommation d'énergie, un faible poids, un transport facile et un fonctionnement silencieux.
- Des matériaux de la plus haute qualité libres de toute contamination ont été utilisés dans la fabrication de l'appareil.

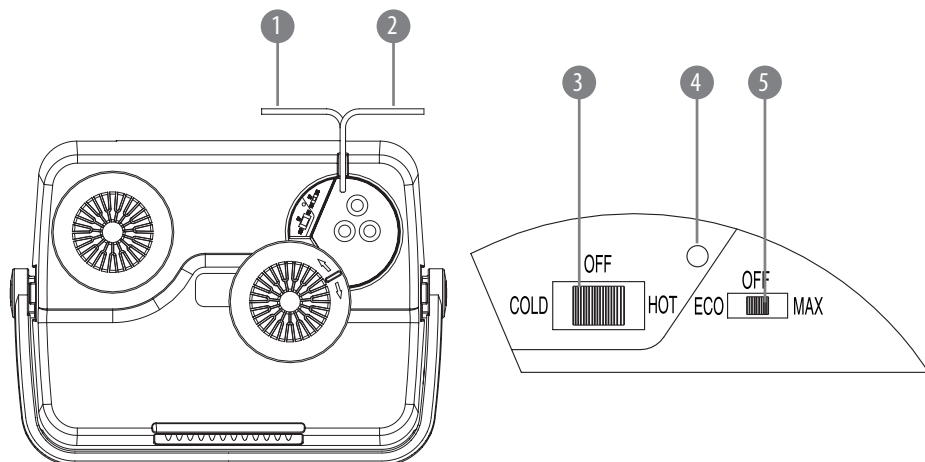
UTILISATION

- réceptions dans le jardin
- pique-niques et excursions
- dans les aires de jeux
- voyages en voiture
- dans le bus, le train
- excursions en voiliers / parties de pêche
- pour les chauffeurs de taxi
- dans les chambres d'hôtel / résidences universitaires
- au bureau / sur les chantiers
- pour la conservation des médicaments à basse température
- pour garder la fraîcheur des produits (p.ex. le lait) et des aliments chauds
- à la maison

UTILISATION

1. Brancher le câble d'alimentation du réfrigérateur (l'interrupteur du mode de travail doit être positionné sur OFF).
2. Brancher la deuxième extrémité du câble à une prise d'alimentation AC ou à l'allumecigare dans la voiture.
3. Refroidissement : régler l'interrupteur du mode de travail sur la position COLD (le témoin vert indiquant le refroidissement s'allume).
4. Réchauffement : régler l'interrupteur du mode de travail sur la position HOT (le témoin rouge indiquant le réchauffement s'allume).

FR



1. Câble d'alimentation DC
2. Câble d'alimentation AC
3. Interrupteur du mode de travail
4. Indicateur d'alimentation
5. Interrupteur d'alimentation, mode MAX/ECO

ALIMENTATION PAR ALLUME-CIGARE DE VOITURE (DC 12 V)

1. Il est conseillé de mettre en marche le moteur avant de brancher le réfrigérateur. Un réfrigérateur qui travaille longtemps avec un moteur éteint peut complètement décharger la batterie de la voiture, en empêchant son démarrage ultérieur.
2. Brancher le câble d'alimentation pour l'allume-cigare de voiture.
3. Régler l'interrupteur du mode de travail sur le refroidissement ou le réchauffement.
4. La fonction ECO ne peut pas être utilisée en mode DC 12 V.

ALIMENTATION PAR PRISE ELECTRIQUE (AC 220V-240V)

1. Brancher le câble d'alimentation à une prise d'alimentation AC 220~240V.
2. Régler l'interrupteur du mode de travail sur le refroidissement ou le réchauffement.
3. Fonction MAX/ECO:
 - ECO - mode d'économie d'énergie
 - MAX - efficacité maximale

FR

CARACTERISTIQUES TECHNIQUES

- Capacité : 32 l
- Type de refroidissement : système Peltier, sans CFC
- Isolation : C5H10 (Cyclopentane)
- Réfrigération : 18°C ~ 22°C au-dessous de la température ambiante (selon la température ambiante – au maximum jusqu'à 6°C)
- Réchauffement : jusqu'à 65°C (selon la température ambiante)
- Alimentation : DC 12 V; AC 220-240 V, 50/60 HZ
- Niveau sonore : 60 dB
- Puissance maximale : 58 W
- Poids : 4,8 kg



France
Élimination appropriée du produit
(déchets d'équipements électriques et électroniques)



Les marquages apposés sur le produit ou dans les textes y correspondants indiquent que l'appareil, une fois le délai d'usage passé, doit être éliminé avec les autres déchets ménagers. Pour éviter les effets néfastes sur l'environnement et la santé humaine, suite à une élimination de déchets non contrôlée, veuillez séparer le produit des autres déchets et recycler de manière responsable, pour promouvoir la réutilisation des matériaux comme une pratique durable. Pour de plus amples informations concernant le lieu et le recyclage en toute sécurité du produit, les utilisateurs dans les ménages doivent contacter le distributeur chez qui ils ont acheté le produit ou une autorité locale compétente dans le domaine. Les utilisateurs dans les entreprises doivent contacter leur fournisseur et vérifier les conditions du contrat d'achat. Ne pas éliminer le produit avec d'autres déchets commerciaux.

Fabriqué en RPC pour LECHPOL ELECTRONICS Sp. z o.o. Sp.k., ul. Garwolińska 1, 08-400 Miętne.

Σας ευχαριστούμε που αγοράσατε τη συσκευή TEESA. Διαβάστε προσεκτικά αυτές τις οδηγίες λειτουργίας πριν τη χρήση και φυλάξτε το εγχειρίδιο για μελλοντική χρήση.

Ο διανομέας δεν αναλαμβάνει την ευθύνη για ζημιές που προκλήθηκαν από ακατάλληλο χειρισμό και χρήση του προϊόντος.

Διαβάστε προσεκτικά το εγχειρίδιο οδηγιών πριν από την πρώτη χρήση και φυλάξτε το για μελλοντική αναφορά.

Ο παραγωγός αποποιείται ευθύνη για:

- ελαττωματική εγκατάσταση ή σύνδεση
- μηχανικές ζημιές
- ζημιές που προκλήθηκαν από ακατάλληλη χρήση και χειρισμό, αγνοώντας αυτό το εγχειρίδιο οδηγιών

ΟΔΗΓΙΕΣ ΑΣΦΑΛΕΙΑΣ

Για την σωστή λειτουργία, παρακαλώ διαβάστε προσεκτικά πριν χρησιμοποιήσετε τη συσκευή. Λαθος λειτουργία της συσκευής μπορεί να προκαλέσει θάνατο και τραυματά του προσώπου και ζημια της συσκευής

- Αποτρέψτε τους ανεμιστήρες να κολλήσουν. Οι ανεμιστήρες που κολλάνε θα θερμάνουν τον κινητήρα και θα προκαλέσουν φωτιά. Η πετσέτα, τα υφάσματα και τα παρόμοια δεν πρέπει να τοποθετηθούν πάνω στη συσκευή.
- Επιβεβαιώστε ότι οι υποδοχές των καλωδίων είναι σφιχτές. Η χαλαρή υποδοχή θα έχει ως αποτέλεσμα τη θέρμανση των καλωδίων και των πριζών και τη θραύση, ακόμη και τη φωτιά.
- Κρατήστε τη συσκευή μακριά από εύφλεκτα αντικείμενα και υγρασία για να αποτρέψετε την έκρηξη και τη φωτιά.
- Μην αποσυναρμολογείτε και συναρμολογείτε ξανά τη συσκευή.
- Μην αλλάζετε απότομα τη λειτουργία του κρύου / ζεστού. Αλλάξτε τη λειτουργία μετά από 30 λεπτά απενεργοποίησης.
- Μην το ξεπλένετε με νερό.
- Αποτρέψτε τη συσκευή να είναι ανάποδα.
- Παρακαλώ μην το ρίξετε ή το χτυπήσετε.
- Αυτή η συσκευή δεν προορίζεται για χρήση από άτομα (συμπεριλαμβανομένων παιδιών) με μειωμένη σωματική, αισθητηριακή ή διανοητική ικανότητα ή έλλειψη εμπειρίας και γνώσης, εκτός εάν έχουν δοθεί επίβλεψη ή οδηγίες σχετικά με τη χρήση της συσκευής από άτομο που είναι υπεύθυνο για την ασφάλεια. Τα παιδιά πρέπει να επιβλέπονται για να διασφαλιστεί ότι δεν παίζουν με τη συσκευή.
- Για συσκευές με εξάρτημα τύπου X με ειδικά κατασκευασμένο καλώδιο, οι οδηγίες πρέπει να περιέχουν την ουσία των ακόλουθων. Εάν το καλώδιο τροφοδοσίας είναι κατεστραμμένο, πρέπει να αντικατασταθεί από ειδικό καλώδιο ή συγκρότημα που διατίθεται από τον κατασκευαστή ή τον αντιπρόσωπό του.
- Μην το χρησιμοποιείτε σε περιοχές με υπερβολική σκόνη, διαφορετικά μπορεί να προκαλέσει ζημιά στη συσκευή

ΧΑΡΑΚΤΗΡΙΣΤΙΚΑ

Είναι δημοφιλές στους οδηγούς και τους χειριστές πεδίων σε ορισμένες ανεπτυγμένες χώρες στην Ευρώπη, την Αμερική και ούτω καθεξής. Μπορεί να σας προσφέρει δροσερά ποτά το ζεστό καλοκαίρι και ζεστά φαγητά σε χειμώνες με κρύο άνεμο. Ανεξάρτητα από την εξωτερική πεζοπορία που ταξιδεύει με αυτοκίνητο ή σε κυκλοφοριακή συμφόρηση, μπορείτε να απολαύσετε πολλά ποτά και τρόφιμα σε κατάλληλη θερμοκρασία. Αυτό το cooler και το warmer μπορεί να μεταφερθεί στην πλάτη σας ή στο χέρι χάρη στο μικρό του βάρος. Ταιριάζει με συνδεδεμένο μετασχηματιστή AC ή DC, μπορεί να χρησιμοποιηθεί σε εσωτερικούς χώρους, ειδικά για τους μαθητές να αποθηκεύουν δροσερά και ζεστά ροφήματα και τρόφιμα στο δωμάτιό τους. Εάν τοποθετηθεί σε ξενοδοχείο, γραφείο ή καθιστικό, ο χαριτωμένος σχεδιασμός του, η όμορφη εμφάνισή του, το πολυτελές στυλ και η εξαιρετική εφαρμογή του, θα σας προσφέρουν μια αίσθηση άνεσης όταν κρατάτε ένα φλιτζάνι κρύο ποτό στο χέρι σας μετά τη δουλειά. Ενσωματώνει δύο λειτουργίες ψύξης και θέρμανσης χρησιμοποιώντας ημιαγωγό, χωρίς συμπιεστή ή κρουγόνο. Έχει πλεονεκτήματα να είναι απαλλαγμένο από ρύπανση, μικρό όγκο, ελαφρύ, φορητότητα, μεγάλη διάρκεια ζωής και χαμηλότερη κατανάλωση ενέργειας.

ΑΠΟΔΟΣΗ

Για να έχετε βελτιστοποιημένο αποτέλεσμα ψύξης, σας προτείνουμε να προσθέσετε κρύα τρόφιμα και ποτά. Θα χρειαστούν 2 ή 3 ώρες για την ψύξη των τροφίμων ή ποτών. Το cooler και το warmer δεν έχει σχεδιαστεί για να θερμαίνει κρύα τρόφιμα αλλά για να διατηρεί ζεστά τρόφιμα σε ζεστή θερμοκρασία. Εάν είναι απαραίτητο, μπορεί να ζεσταίνει τα τρόφιμα με περισσότερο από 2 ώρες. Εάν εφαρμόζεται σωστά σύμφωνα με την κατεύθυνση, η θερμοκρασία των τροφίμων μπορεί να διατηρηθεί για ώρες.

GR

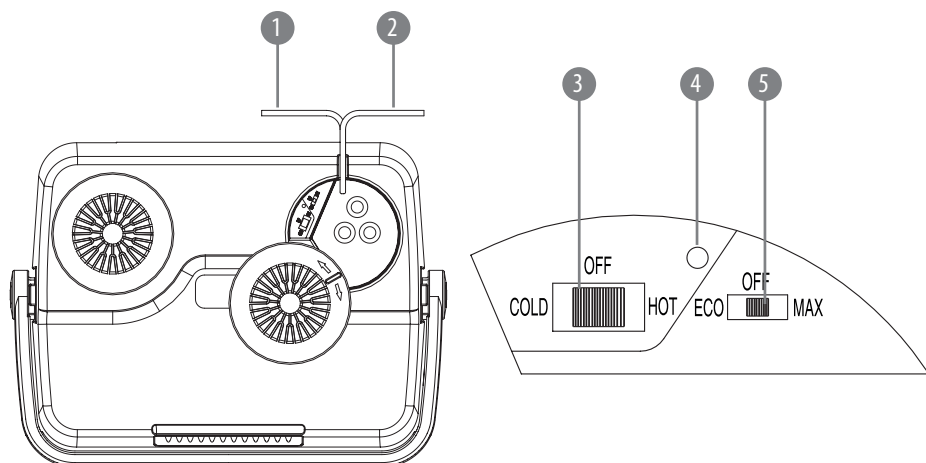
ΕΦΑΡΜΟΓΗ

- για τη διεξαγωγή συμποσίου δίπλα στη λίμνη
- για πικνίκ και εκδρομές σε κάμπινγκ
- για οδηγούς ταξί
- Σε κοιτώνα ή τραπεζαρία μαθητών
- στην παιδική χαρά
- στο γραφείο ή στο εργοτάξιο
- για ταξίδια με αυτοκίνητο
- σε εκδρομές με σκάφος ή ψάρεμα
- σε βαγόνι, φορητό ή ταξιδιωτικό λεωφορείο
- για αποθήκευση φαρμάκου σε χαμηλή θερμοκρασία

- για τη διατήρηση φρέσκου γάλακτος και ζεστού φαγητού
- για μπαρ στο σπίτι

ΟΔΗΓΟΣ ΛΕΙΤΟΥΡΓΙΑΣ - ΠΙΝΑΚΑΣ ΛΕΙΤΟΥΡΓΙΑΣ

1. Βεβαιωθείτε πρώτα ότι ο διακόπτης στο πλάι του ψυγείου και του θερμαντήρα είναι σε κατάσταση OFF και, στη συνέχεια, τοποθετήστε το βύσμα του καλωδίου τροφοδοσίας στην πρίζα της μονάδας.
2. Τοποθετήστε το βύσμα του αναπτήρα στον αναπτήρα του αυτοκινήτου.
3. Ψύξη: ρυθμίστε το διακόπτη τροφοδοσίας στη θέση ΚΡΥΟΥ. Η πράσινη ένδειξη θα ανάψει υποδεικνύοντας ότι η μονάδα βρίσκεται σε λειτουργία ψύξης.
4. Θέρμανση: ρυθμίστε το διακόπτη στη θέση HOT. Η κόκκινη ένδειξη θα ανάψει υποδεικνύοντας ότι η μονάδα βρίσκεται σε λειτουργία θέρμανσης.



1. Καλώδιο τροφοδοσίας DC
2. Καλώδιο τροφοδοσίας AC
3. Διακόπτης κρύου-θερμού
4. Ενδεικτική λυχνία
5. Διακόπτης ισχύος

ΌΤΑΝ ΧΡΗΣΙΜΟΠΟΙΕΙΤΑΙ Η ΙΣΧΥΟΣ ΑΥΤΟΚΙΝΗΤΟΥ (DC 12V)

1. Ο κινητήρας του αυτοκινήτου απαιτείται.
2. Τοποθετήστε το βύσμα DC στον αναπτήρα DC1 2V σε αυτοκίνητο, λεωφορείο ή σκάφος
3. Μετακινήστε το διακόπτη λειτουργίας σε ΚΡΥΟ ή ΖΕΣΤΟ, η συσκευή θα ξεκινήσει να λειτουργεί

4. Ο διακόπτης ECO είναι άχρηστος σε λειτουργία DC

ΟΤΑΝ ΧΡΗΣΙΜΟΠΟΙΕΙΤΑΙ Η ΙΣΧΥΟΣ ΟΙΚΙΑΚΟΥ ΧΩΡΟΥ

1. Τοποθετήστε το βύσμα AC στην πρίζα AC230V της οικιακής πηγής τροφοδοσίας
2. Μετακινήστε το διακόπτη λειτουργίας σε ΚΡΥΟ ή ΖΕΣΤΟ, η συσκευή θα ξεκινήσει να λειτουργεί
3. Ο διακόπτης ECO / MAX προορίζεται για αλλαγή της λειτουργίας εξοικονόμησης ενέργειας. Αλλάξτε το διακόπτη σε ECO, η συσκευή λειτουργεί σε λειτουργία εξοικονόμησης ενέργειας

ΤΕΧΝΙΚΕΣ ΠΡΟΔΙΑΓΡΑΦΕΣ

- Χωρητικότητα: 32 l
- Τύπος ψύξης: σύστημα peltier, χωρίς φρέον
- Μόνωση: C5H10 (Κυκλοπεντάνιο)
- Ισχύς: DC1 2V. AC22Q-240V 5Q-60HZ
- Ισχύς (DC): ψύξη 40W ± 20%, θέρμανση 48W ± 20%
- Ισχύς (AC): ψύξη 52W ± 20%, θέρμανση 58W ± 20%
- Ισχύς (λειτουργία ECO): BW
- Ψύξη 180C-220C κάτω από τη θερμοκρασία περιβάλλοντος (ανάλογα με τη θερμοκρασία περιβάλλοντος
- -ελάχιστο 60C)
- Θέρμανση έως + 650C (ανάλογα με τη θερμοκρασία περιβάλλοντος)
- Επίπεδοθορύβου -60dB
- βάρος: 4,8 kg

GR

**Ελληνικά****Σωστή απόρριψη αυτού του προϊόντος****(Απορρίμματα Ηλεκτρικού & Ηλεκτρονικού Εξοπλισμού)**

(Εφαρμόζεται στην Ευρωπαϊκή Ένωση και σε άλλες ευρωπαϊκές χώρες με συστήματα χωριστής συλλογής) Αυτή η σήμανση που εμφανίζεται στο προϊόν ή στη βιβλιογραφία του, υποδηλώνει ότι δεν θα πρέπει να απορρίπτεται μαζί με άλλα οικιακά απόβλητα στο τέλος της εργασιακής τους ζωής. Για να αποφευχθεί πιθανή βλάβη του περιβάλλοντος ή της ανθρώπινης υγείας από την ανεξέλεγκτη διάθεση των αποβλήτων, διαχωρίστε τα από άλλα είδη αποβλήτων και ανακυκλώστε με υπευθυνότητα για την προώθηση της βιώσιμης επαναχρησιμοποίησης των υλικών πόρων. Οι οικιακοί χρήστες θα πρέπει να επικοινωνούν είτε με τον έμπορο λιανικής πώλησης από τον οποίο αγόρασαν αυτό το προϊόν είτε με το γραφείο της τοπικής κυβέρνησης για λεπτομέρειες σχετικά με το πού και πώς μπορούν να πάρουν αυτό το στοιχείο για περιβαλλοντικά ασφαλή ανακύκλωση. Οι επιχειρησιακοί χρήστες θα πρέπει να επικοινωνούν με τον προμηθευτή τους και να ελέγχουν τους όρους και τις προϋποθέσεις της σύμβασης αγοράς. Αυτό το προϊόν δεν πρέπει να αναμιγνύεται με άλλα εμπορικά απόβλητα για διάθεση. Κατασκευάστηκε στην Κίνα για το LECHPOL ELECTRONICS, Miętno, 1 Garwolińska Street, 08-400 Garwolin.

Köszönjük, hogy TEESA berendezést vásárolt. A használat előtt alaposan ismerkedjen meg a kezelési útmutató tartalmával, és tegye el azt a későbbi felhasználás érdekében.

A cég nem vállal felelősséget a termék helytelen használatáért.

A használat előtt alaposan ismerkedjen meg a kezelési útmutató tartalmával, és tegye el a későbbi felhasználás érdekében.

A gyártó nem vállal felelősséget:

- a helytelen telepítésért / csatlakoztatásért
- a mechanikus megrongálódásokért
- a berendezés nem megfelelő, a jelen kezelés útmutatóval nem megegyező használatából és kezeléséből eredő megrongálódásokért / sérülésekért.

BIZTONSÁGI SZABÁLYOK

A megrongálódások és sérülések elkerülése végett tartsa be az elektromos berendezésekre vonatkozó alapvető biztonsági intézkedéseket, beleértve az alább részletezett szabályokat:

- **Figyelmeztetés:** Ne érjen a szigeteletlen vezetékekhez.
- **Figyelmeztetés:** Nem szabad a berendezést használni, ha a csatlakozó aljzat nedves.
- A berendezés gépkocsiban, vagy hajóban történő használatakor ellenőrizze, hogy a berendezés üzemképes biztosítékkal rendelkezik.
- A csatlakoztatás előtt ellenőrizze, hogy a tápforrás feszültsége azonos a berendezésével.
- Tilos bármilyen elektromos berendezést a hűtőszekrénybe tenni!
- Nem szabad a berendezés szellőző nyílásait letakarni. A berendezés túlmelegedéséhez, annak eredményeként megrongálódáshoz és tüzesethez vezethet.
- Nem szabad hirtelen átkapcsolni a fűtés funkcióból hűtésre és fordítva. Ajánlott a hűtőszekrény kikapcsolása után 30 perccel átkapcsolni.
- Tilos a berendezés önálló javítása/szétszerelése.
- A tisztítás előtt a berendezést mindenkor kapcsolja ki és csatlakoztassa le a tápforrásról.
- Az összes vezetékes csatlakozásnak jól illeszkednie egymásba (nem lehet laza).
- Ne tárolja a berendezést könnyen éghető anyagok és tűzforrások közelében.
- A berendezés megsérülése esetén azonnal hagyja abba annak használatát.
- Az alábbi berendezést nem kezelheti önálló cselekvésre képtelen, korlátozott fizikai, mozgási vagy lelki állapotú, vagy megfelelő tudással vagy tapasztalattal nem rendelkező személyek (beleértve a gyermekeket) számára nem rendeltetett, kivéve, ha a berendezést a biztonságukért felelős személyek jelenlétében kezelik. A gyerekeket ki kell oktatni, hogy a berendezést nem kezelhetik játékszerként.
- Ne használja túlzottan poros helyeken, mert ellenkező esetben a berendezés megrongálódhat.

ÚTMUTATÓK

- A berendezést megfelelő szellőzéssel rendelkező helyre állítsa. Ellenőrizze, hogy betartásra kerültek az egyéb tárgyaktól való megfelelő távolságok a helyes légcirkuláció biztosítása számára. Legalább 20centimétert távolságot kell tartani a ventilátoroknál és 10 centimétert a berendezés egyéb részei esetében.
- Óvja a berendezést az előntéstől, az elázástól és a nedvességtől.
- A hűtőszekrényt rendszeresen fel kell olvasztani.
- Tilos a berendezést bármilyen folyadékba meríteni.
- Óvja a berendezést a hőforrásoktól és a közvetlen napsütéstől.
- Helyezze a hűtőgépet sima, stabil felületre. A berendezést a gépkocsiban történő használata esetén helyezze biztonságos helyre.
- Az első használat előtt tisztítsa ki a berendezés belsejét puha, enyhén nedves kendővel.
- Az optimális hűtési hatás elérésének érdekében a hűtőszekrénybe tegyen korábban lehűtött termékeket.
- A hűtőszekrény nem alkalmas a hideg élelmiszerek felmelegítésére.

ENERGIATAKARÉKOSSÁG

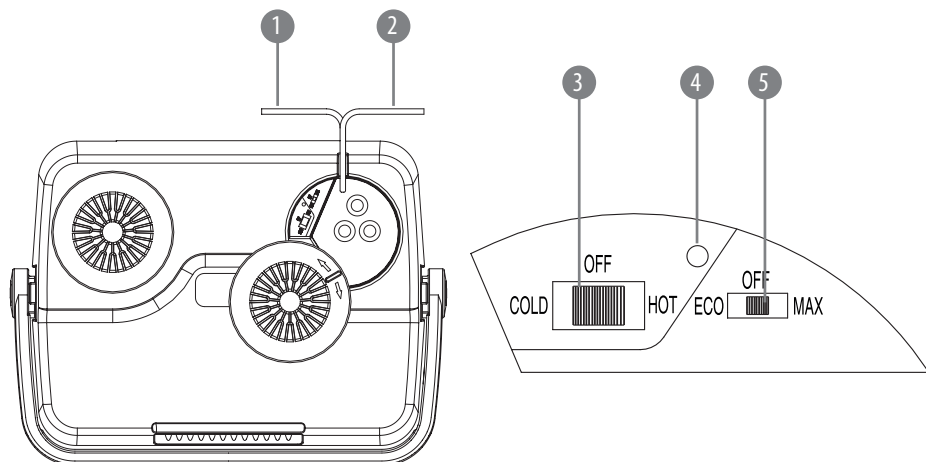
- A berendezést megfelelő légkeringéssel rendelkező helyre kell állítani, valamint a hőforrásoktól és a közvetlen napsütéstől távol.
- Ajánlott a magas hőmérsékletű termékeket a hűtőszekrénybe helyezés előtt korábban lehűteni.
- Az optimális hűtési hatás elérésének érdekében a hűtőszekrénybe tegyen korábban lehűtött termékeket. A meleg termékek lehűtése 2-3 órát vehet igénybe.
- A fűtési funkció lehetővé teszi a korábban felmelegített termékek hőmérsékletének megőrzését (a hűtőszekrény nem alkalmas a hideg élelmiszerek felmelegítésére).
- A hűtőszekrény megfelelő használata lehetővé teszi a termékek megfelelő hőmérsékletének több órán keresztül megőrzését. Korlátozza a berendezés nyitott fedéllel történő működésének idejét.
- Rendszeresen tisztítsa és távolítsa el a deret a hűtőszekrényből.
- Ajánlott a berendezést optimális hőmérsékletre állítani.
- A hűtőszekrény táplálható mind standard elektromos aljzatból (220~240 V AC), mind gépkocsi öngyújtó aljzatból (12 V DC).
- A berendezés jellemzően alacsony energiafogyasztású, kis súllyal rendelkezik, könnyen hordozható és halk üzemű.
- A gyártásához a legkiválóbb minőségű, szennyeződésektől mentes anyagok kerültek felhasználásra.

ALKALMAZÁSA

- kerti fogadás
- piknik és kirándulások vidékre
- játszótérek
- autós utak
- autóbuszban, vonaton
- vitorlás kirándulás / horgászat
- taxisok számára
- szállodai szoba / kollégium
- irodában / építkezésen
- gyógyszerek alacsony hőmérsékleten történő tárolása
- termékek (pl. tej) friss állapotának és a meleg ételek megőrzése
- az otthoni bárban

KEZELÉSE

1. Csatlakoztassa a feszültségkábelt a hűtőszekrényhez (az üzemmód kapcsolónak az OFF helyzetben kell lennie).
2. A kábel másik végét csatlakoztassa az AC feszültségű aljzatba, vagy a gépkocsi öngyújtó aljzatába.
3. Hűtés: az üzemmód kapcsolót állítsa a COLD helyzetbe (felgyullad a hűtést jelentő zöld kijelzőlámpa).
4. Fűtés: az üzemmód kapcsolót állítsa a HOT helyzetbe (felgyullad a fűtést jelentő piros kijelzőlámpa).



1. DC csatlakozó kábel
2. AC csatlakozó kábel
3. Üzem mód kapcsoló
4. Táplálás kijelző
5. Feszültségkapcsoló, MAX/ECO üzemmód

TÁPLÁLÁS A GÉPKOCSI ÖNGYÚJTÓ ALJZATÁRÓL (DC 12V)

1. Ajánlott a hűtőszekrény bekapcsolása előtt a motort beindítani. A hűtőszekrény hosszantartó üzemeltetése kikapcsolt motorral, mélyen lemerítheti a gépkocsi motorját és megakadályozhatja a motor beindítását.
2. Csatlakoztassa a feszültségkábel a gépkocsi öngyújtó aljzatába.
3. Az üzemmód kapcsolót állítsa a fűtés vagy hűtés módba.
4. Az ECO funkció a DC 12V üzemmódban nem működik.

TÁPLÁLÁS HÁLÓZATI ALJZATRÓL (AC 220V-240V)

1. Csatlakoztassa a feszültségkábel a AC 220~240V-os hálózati aljzatba.
2. Az üzemmód kapcsolót állítsa a fűtés vagy hűtés módba.
3. MAX/ECO funkció:
 - ECO - energiatakarékos üzemmód
 - MAX - maximális teljesítmény

JELLEMZŐK

HU

- Űrtartalom: 32 l
- Hűtés módja: Peltier rendszer, freont nem tartalmaz
- Szigetelés: C5H10 (Ciklopentán)
- Hűtés: 18°C ~ 22°C a környezeti hőmérséklet alatt (a környezeti hőmérséklettől függően – maximálisan 6°C-ig)
- Fűtés: 65°C (a környezeti hőmérséklettől függően)
- Tápforrás: DC 12 V; AC 220-240 V, 50/60 HZ
- Zajszint: 60 dB
- Maximális teljesítmény: 58 W
- Súlya: 4,8 kg



Maygar
Megfelelő hulladék kezelés
(használt elektromos és elektronikus eszközök)



A terméken vagy a kapcsolódó szövegekben található jelölés azt jelzi, hogy élettartama végén nem szabad más háztartási hulladékkal együtt megsemmisíteni. Az ellenőrizetlen hulladékkezelés következtében a környezet és az emberi egészség károsodásának elkerülése érdekében kérjük, különítse el a terméket más hulladékfajtáktól, a felelősségteljes újrahasznosítás, az anyagi erőforrások újra felhasználásának, mint állandó gyakorlatnak az elősegítése érdekében. A háztartási felhasználók a termék környezetre nem káros újra hasznosításának érdekében vegyék fel a kapcsolatot a kiskereskedői hálózattal, ahol vették a terméket, vagy a helyi hatóságokkal, hogy információt szerezzenek, hogy hol és milyen módon semmisíthetik meg a terméket. Az üzleti felhasználóknak kapcsolatba kell lépniük beszállítójukkal, és ellenőrizniük kell a vételi szerződés feltételeit. A terméket nem szabad más kommunális hulladékkal együtt megsemmisíteni.

Bedankt voor uw aankoop van het TEESA-apparaat. Lees vóór het gebruik de gebruiksaanwijzing zorgvuldig door en bewaar deze voor later gebruik.

De fabrikant is niet verantwoordelijk voor oneigenlijk gebruik en bediening van dit apparaat.

Lees vóór het gebruik de gebruiksaanwijzing zorgvuldig door en bewaar deze voor later gebruik.

De fabrikant is niet aansprakelijk voor:

- onjuiste installatie / aansluiting
- mechanische schade
- schade / letsel als gevolg van onjuist gebruik en bediening van het apparaat op een manier die niet in overeenstemming is met deze gebruiksaanwijzing.

VEILIGHEIDSKWESTIES

Om schade of letsel te voorkomen dienen elementaire veiligheidsmaatregelen te worden genomen voor het omgaan met elektrische apparatuur, in het bijzonder de hieronder vermelde maatregelen:

- **Waarschuwing:** Raak geen niet-geïsoleerde draden aan.
- **Waarschuwing:** Gebruik dit apparaat niet als de aansluitbussen nat zijn.
- Als u het apparaat in een auto of op een boot gebruikt, zorg er dan voor dat het toestel een werkende zekering heeft.
- Controleer voordat u het apparaat aansluit of de spanningsbron en het apparaat compatibel zijn.
- Het is verboden om elektrische apparaten in de koelkast te plaatsen!
- Blokkeer de ventilatieopeningen van het apparaat niet. Hierdoor kan het apparaat oververhit raken, wat schade en brand kan veroorzaken.
- Verander de verwarmingsfunctie niet plotseling in koelen of omgekeerd. Het wordt aanbevolen om een dergelijke omschakeling 30 minuten na het uitschakelen van de koelkast uit te voeren.
- Het is verboden om het apparaat zelf te repareren / demonteren.
- Schakel het apparaat altijd uit en koppel het los van de voedingsbron voordat u het schoonmaakt.
- Alle draadverbindingen moeten goed op elkaar aansluiten (er mag geen speling zijn).
- Bewaar het toestel niet in de buurt van ontvlambare materialen of in de buurt van een vuurbron.
- Als het apparaat beschadigd is, stop dan onmiddellijk met het gebruik ervan.
- Het apparaat mag niet worden bediend door mensen (inclusief kinderen) met verminderde fysieke, sensorische of mentale vermogens, en door mensen die niet de kennis en ervaring hebben die nodig is om dit apparaat te bedienen; met uitsluiting van de situatie dat het apparaat gebruikt wordt in het bijzijn van een persoon die verantwoordelijkheid draagt voor hun veiligheid. Kinderen moeten worden geïnstrueerd om het apparaat niet als speelgoed te behandelen.
- Gebruik het toestel niet in stoffige ruimten, anders kan het beschadigd raken.

AANWIJZINGEN

- Plaats het apparaat op een plaats met een goede ventilatie. Zorg ervoor dat voldoende afstand wordt gehouden tot andere voorwerpen voor een goede luchtcirculatie. Houd een afstand van ten minste 20 centimeter tot de ventilatoren en 10 centimeter tot andere delen van het apparaat.
- Bescherm het apparaat tegen overstroming, natheid en vochtigheid.
- Zorg ervoor dat de koelkast regelmatig ontdooit.
- Het is verboden het apparaat in een vloeistof onder te dompelen.
- Houd het apparaat uit de buurt van warmtebronnen en stel het niet bloot aan direct zonlicht.
- Plaats de koelkast op een vlakke, stabiele ondergrond. Als u het apparaat in een voertuig gebruikt, plaats het dan op een veilige plaats.
- Maak voor het eerste gebruik de binnenkant van het apparaat schoon met een zachte, licht vochtige doek.
- Voor een optimaal koelingseffect dienen de producten reeds gekoeld in de koelkast te worden geplaatst.
- De koelkast is niet bedoeld om koude levensmiddelen op te warmen.

ENERGIEBESPARING

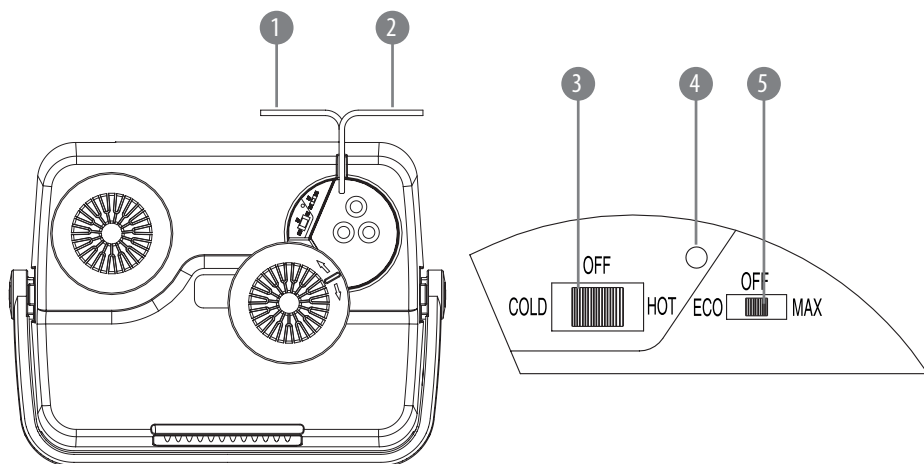
- Plaats het apparaat op een plaats met voldoende luchtcirculatie en uit de buurt van warmtebronnen en direct zonlicht.
- Het is raadzaam om hete producten te laten afkoelen alvorens deze in de koelkast te plaatsen.
- Voor een optimaal koelingseffect dienen de producten reeds gekoeld in de koelkast te worden geplaatst. Het kan 2 tot 3 uur duren voordat warm voedsel is afgekoeld.
- Met de verwarmingsfunctie kunt u de temperatuur van voorverwarmde producten langer handhaven (de koelkast is niet bedoeld om koude levensmiddelen op te warmen).
- Een juist gebruik van de koelkast maakt het mogelijk om producten gedurende enkele uren op de juiste temperatuur te houden. Beperk de tijd dat het apparaat in werking is met een geopende deksel.
- Maak de koelkast regelmatig schoon en verwijder de rijp.
- Het is raadzaam het apparaat op een optimale temperatuur in te stellen.
- De koelkast kan zowel via een standaard stopcontact (220~240 V AC) als via de sigarettenaansteker (12 V DC) van stroom worden voorzien.
- Het toestel wordt gekenmerkt door een laag energieverbruik, een gering gewicht, een gemakkelijke draagbaarheid en een stille werking.
- Bij de productie zijn onzuiverheidsvrije materialen van de hoogste kwaliteit gebruikt.

TOEPASSING

- tuinfeesten
- picknicks en uitstapjes buiten de stad
- op de speelplaats
- autoreizen
- in de bus, in de trein
- zeil/vistochten
- voor taxichauffeurs
- in een hotelkamer / slaapzaal
- op kantoor / op de bouwplaats
- om medicijnen bij lage temperatuur te bewaren
- om producten (bijv. melk) en warme levensmiddelen vers te houden
- in de huisbar

BEDIENING

1. Sluit het netsnoer aan op de koelkast (de modusschakelaar moet in de uit-stand staan).
2. Steek het andere uiteinde van het snoer in het stopcontact of in de sigarettenaansteker van uw auto.
3. Koelen: zet de schakelaar voor de werkingsmodus in de stand COLD (het groene controlelampje voor koelen gaat branden)
4. Opwarmen: zet de bedrijfsstandenschakelaar in de stand HOT (het rode controlelampje voor opwarmen gaat branden).



1. DC stroomkabel
2. AC stroomkabel
3. Bedrijfsstandenschakelaar
4. Stroomindicator
5. Aan/uit-schakelaar, MAX/ECO modus

STROOMVOORZIENING VIA SIGARETTENAANSTEKER (DC 12V)

1. Het wordt aanbevolen de motor aan te zetten alvorens de koelkast aan te sluiten. Als u de koelkast lange tijd laat draaien met uitgeschakelde motor, kan de accu van de auto volledig worden ontladen en kan hij later niet meer worden gestart.
2. Sluit het netsnoer aan op de sigarettenaansteker.
3. Zet de bedrijfsstandenschakelaar op opwarmen of koelen.
4. De ECO-functie is niet van toepassing bij gebruik op DC 12 V.

STROOMVOORZIENING VIA STOPCONTACT (AC 220V-240V)

1. Sluit het netsnoer aan op een stopcontact van 220~240V wisselstroom.
2. Zet de bedrijfsstandenschakelaar op opwarmen of koelen.
3. MAX/ECO functie:
 - ECO - energiebesparende modus
 - MAX- maximale prestatie

SPECIFICATIE

- Inhoud: 32 l
- Koeltype: peltier-systeem, freonvrij
- Isolatie: C5H10 (Cyclopentaan)
- Koeling: 18°C ~ 22°C onder de omgevingstemperatuur (afhankelijk van de omgevingstemperatuur - tot maximaal 6°C)
- Opwarmen: tot 65°C (afhankelijk van de omgevingstemperatuur)
- Stroomvoorziening: DC 12 V; AC 220-240 V, 50/60 HZ
- Geluidsemissieniveau: 60 dB
- Maximaal vermogen: 58 W
- Gewicht: 4,8 kg

NL

**Netherlands****Correcte verwijdering van het product
(afgedankte elektrische en elektronische apparatuur)**

De markering op het product of in gerelateerde teksten geeft aan dat het aan het einde van zijn levensduur niet met ander huishoudelijk afval mag worden weggegooid. Om schade aan het milieu en de menselijke gezondheid door ongecontroleerde afvalverwijdering te voorkomen, dient u het product van andere soorten afval te scheiden en op een verantwoorde manier te recyclen om het hergebruik van materiële bronnen als een permanente handelwijze te promoten. Huishoudelijke gebruikers moeten contact opnemen met de winkel waar ze het product hebben gekocht of met de plaatselijke overheid voor informatie over waar en hoe ze dit product, met oog op het milieu, kunnen recyclen. Zakelijke gebruikers moeten contact opnemen met hun leverancier en de voorwaarden van het koopcontract raadplegen. Het product mag niet worden weggegooid met ander consumptie-afval.

Gemaakt in de VRC voor LECHPOL ELECTRONICS Sp. z o.o. Sp.k., ul. Garwolińska 1, 08-400 Miętne.

Dziękujemy za zakup urządzenia TEESA. Przed użyciem należy dokładnie zapoznać się z treścią instrukcji obsługi, oraz zachować ją w celu późniejszego wykorzystania.

Producent nie ponosi odpowiedzialności za nieprawidłowe użycie produktu.

Przed użyciem należy dokładnie zapoznać się z treścią instrukcji obsługi oraz zachować ją w celu późniejszego wykorzystania.

Producent nie ponosi odpowiedzialności za:

- niewłaściwą instalację / podłączenie
- uszkodzenia mechaniczne
- uszkodzenia / obrażenia powstałe wskutek niewłaściwego użytkowania i obsługi urządzenia w sposób niezgodny z poniższą instrukcją obsługi.

KWESTIE BEZPIECZEŃSTWA

Aby uniknąć uszkodzeń lub obrażeń, należy przestrzegać podstawowych środków bezpieczeństwa stosowanych przy obsłudze urządzeń elektrycznych, włączając te wyszczególnione poniżej:

- **⚠ Ostrzeżenie:** Nie należy dotykać niez izolowanych przewodów.
- **⚠ Ostrzeżenie:** Nie należy używać tego urządzenia, jeśli gniazda połączeniowe są mokre.
- Podczas używania urządzenia w samochodzie lub na łodzi, należy się upewnić, że urządzenie posiada sprawny bezpiecznik.
- Przed podłączeniem, należy sprawdzić zgodność napięcia prądu źródła zasilania i urządzenia.
- Zabrania się umieszczać jakichkolwiek urządzeń elektrycznych wewnątrz lodówki!
- Nie należy blokować otworów wentylacyjnych urządzenia. Może to spowodować przegrzanie urządzenia i w efekcie jego uszkodzenie i pożar.
- Nie należy nagle zmieniać funkcji grzania na chłodzenie i odwrotnie. Zaleca się zmianę po 30 minutach od wyłączenia lodówki.
- Zabrania się własnoręcznej naprawy/demontażu sprzętu.
- Należy zawsze wyłączyć i odłączyć urządzenie od źródła zasilania przed czyszczeniem.
- Wszystkie połączenia przewodów powinny dobrze do siebie pasować (nie powinno być żadnych luzów).
- Nie należy przechowywać urządzenia w pobliżu materiałów łatwopalnych oraz w pobliżu źródeł ognia.
- W przypadku uszkodzenia urządzenia, należy natychmiast zaprzestać jego używania.
- Urządzenie nie może być obsługiwane przez osoby (w tym dzieci) o ograniczonych zdolnościach fizycznych, sensorycznych lub umysłowych, oraz przez osoby, które nie posiadają wiedzy i doświadczenia niezbędnego do obsługi tego urządzenia; z wyłączeniem sytuacji użytkowania urządzenia w obecności osoby odpowiedzialnej za ich bezpieczeństwo. Należy poinstruować dzieci, aby nie traktowały urządzenia jako zabawki.
- Nie używać w miejscach o nadmiernym zakurzeniu w przeciwnym razie może dojść do uszkodzenia urządzenia.

WSKAZÓWKI

- Urządzenie należy umieścić w miejscu z prawidłową wentylacją. Należy się upewnić, że została zachowana odpowiednia odległość od innych przedmiotów dla prawidłowej cyrkulacji powietrza. Należy zachować odległość co najmniej 20 centymetrów od wentylatorów oraz 10 centymetrów od pozostałych części urządzenia.
- Należy chronić urządzenie przed zalaniem, zamoczeniem i wilgocią.
- Należy regularnie rozmrażać lodówkę.
- Zabrania się zanurzać urządzenie w jakimkolwiek płynie.
- Urządzenie należy chronić przed źródłami ciepła i bezpośrednim nasłonecznieniem.
- Lodówkę należy umieścić na płaskiej, stabilnej powierzchni. Podczas używania urządzenia w pojeździe, należy umieścić je w bezpiecznym miejscu.
- Przed pierwszym użyciem, należy wyczyścić wewnątrz urządzenia za pomocą miękkiej, lekko wilgotnej ściereczki.
- Aby uzyskać optymalne działanie chłodzące, do lodówki należy wkładać produkty wcześniej już schłodzone.
- Lodówka nie jest przeznaczona do podgrzewania zimnej żywności.

OSZCZĘDZANIE ENERGII

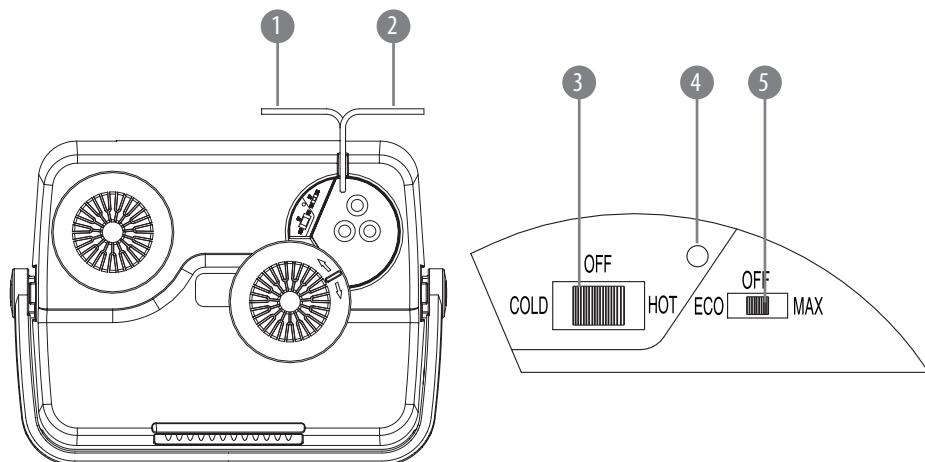
- Urządzenie należy umieścić w miejscu z odpowiednią cyrkulacją powietrza, oraz z dala od źródeł ciepła i bezpośredniego nasłonecznienia.
- Przed włożeniem do lodówki produktów o wysokiej temperaturze zaleca się je wcześniej schłodzić.
- Aby uzyskać optymalne działanie chłodzące, do lodówki należy wkładać produkty wcześniej już schłodzone. Schłodzenie ciepłych produktów może potrwać od 2 do 3 godzin.
- Funkcja grzania umożliwia dłuższe utrzymanie temperatury wcześniej podgrzanych produktów (lodówka nie jest przeznaczona do podgrzewania zimnej żywności).
- Właściwe stosowanie lodówki umożliwia zachowanie odpowiedniej temperatury produktów przez kilka godzin. Należy ograniczyć czas pracy urządzenia z otwartą pokrywą.
- Należy regularnie czyścić i usuwać szron z lodówki.
- Zaleca się ustawić optymalną temperaturę urządzenia.
- Lodówka może być zasilana zarówno ze standardowego gniazdka elektrycznego (220~240 V AC) jak i z gniazda zapalniczki samochodowej (12 V DC).
- Urządzenie charakteryzuje się niskim zużyciem energii, niewielką wagą, łatwością przenoszenia oraz cichą pracą.
- Do produkcji użyto materiałów najwyższej jakości wolnych od zanieczyszczeń.

ZASTOSOWANIE

- przyjęcia w ogrodzie
- pikniki i wycieczki za miasto
- na placu zabaw
- podróże samochodowe
- w autobusie, pociągu
- wyprawy żeglarskie / wyprawy na ryby
- dla taksówkarzy
- w pokoju hotelowym / akademiku
- w biurze / na budowie
- do przechowywania leków w niskiej temperaturze
- dla zachowania świeżości produktów (np. mleka) i ciepłego jedzenia
- w domowym barku

OBSŁUGA

1. Należy podłączyć przewód zasilający do lodówki (przełącznik trybu pracy powinien znajdować się w pozycji **OFF**).
2. Drugi koniec kabla należy podłączyć do gniazda zasilania AC lub gniazda zapalniczki w samochodzie.
3. Chłodzenie: przełącznik trybu pracy należy ustawić w pozycji **COLD** (zaświeci się zielony wskaźnik oznaczający chłodzenie).
4. Grzanie: przełącznik trybu pracy należy ustawić w pozycji **HOT** (zaświeci się czerwony wskaźnik oznaczający grzanie).



1. Przewód zasilania DC
2. Przewód zasilania AC
3. Przełącznik trybu pracy
4. Wskaźnik zasilania
5. Włącznik zasilania, tryb MAX/ECO

ZASILANIE Z GNIAZDA ZAPALNICZKI SAMOCHODOWEJ (DC 12V)

1. Zaleca się włączenie silnika przed podłączeniem lodówki. Długo pracująca lodówka przy wyłączonym silniku może całkowicie rozładować akumulator samochodu i uniemożliwić jego późniejsze uruchomienie.
2. Należy podłączyć przewód zasilający gniazda zapalniczki samochodowej.
3. Przełącznik trybu pracy należy ustawić na grzanie lub chłodzenie.
4. Funkcja ECO nie ma zastosowania w trybie DC 12 V.

ZASILANIE Z GNIAZDA ZASILANIA (AC 220V-240V)

1. Należy podłączyć przewód zasilający do gniazda zasilania AC 220~240V.
2. Przełącznik trybu pracy należy ustawić na grzanie lub chłodzenie.
3. Funkcja MAX/ECO:
 - ECO - tryb oszczędzania energii
 - MAX- maksymalna wydajność

SPECYFIKACJA

- Pojemność: 32 l
- Typ chłodzenia: system peltiera, nie zawiera freonu
- Izolacja: C5H10 (Cyklopentan)
- Chłodzenie: 18°C ~ 22°C poniżej temperatury otoczenia (w zależności od temperatury otoczenia – maksymalnie do 6°C)
- Grzanie: do 65°C (w zależności od temperatury otoczenia)
- Zasilanie: DC 12 V; AC 220-240 V, 50/60 HZ
- Poziom emisji hałasu: 60 dB
- Moc maksymalna: 58 W
- Waga: 4,8 kg



Poland
Prawidłowe usuwanie produktu
(zużyty sprzęt elektryczny i elektroniczny)



Oznaczenie umieszczone na produkcie lub w odnoszących się do niego tekstach wskazuje, że po upływie okresu użytkowania nie należy usuwać z innymi odpadami pochodzącymi z gospodarstw domowych. Aby uniknąć szkodliwego wpływu na środowisko naturalne i zdrowie ludzi wskutek niekontrolowanego usuwania odpadów, prosimy o oddzielenie produktu od innego typu odpadów oraz odpowiedzialny recykling w celu promowania ponownego użycia zasobów materialnych jako stałej praktyki. W celu uzyskania informacji na temat miejsca i sposobu bezpiecznego dla środowiska recyklingu tego produktu użytkownicy w gospodarstwach domowych powinni skontaktować się z punktem sprzedaży detalicznej, w którym dokonali zakupu produktu, lub z organem władz lokalnych. Użytkownicy w firmach powinni skontaktować się ze swoim dostawcą i sprawdzić warunki umowy zakupu. Produktu nie należy usuwać razem z innymi odpadami komercyjnymi.

PL

Va multumim pentru achizitionarea aparatului TEESA. Va rugam sa cititi cu atentie manualul inainte de a utiliza aparatul si pastrati manualul pentru consultari ulterioare. Distribuitorul nu isi asuma nici o responsabilitate pentru posibilele daune cauzate de utilizarea necorespunzatoare a aparatului.

Va rugam sa cititi cu atentie manualul inainte de a utiliza aparatul si pastrati-l pentru consultari ulterioare.

Producatorul nu isi asuma nici o responsabilitate pentru posibilele daune cauzate de

- • instalarea sau conectarea defectuoasa
- • functionare incorecta
- • utilizarea si manipularea necorespunzatoare

INSTRUCTIUNI PRIVIND SIGURANTA

Pentru 0 functionare corespunzatoare, va rugam sa cititi observatiile de mai jos cu atentie inainte de a utiliza aparatul. Utilizarea necorespunzatoare a aparatului poate provoca leziuni grave sau deteriorarea aparatului.

- Nu acoperiti orificiile de evacuare ale aerului. In caz contrar, motorul se va incaizi, existand pericolul aparitiei unui incendiu. Nu asezati pe lada frigorifica prosoape, haine sau alteobiecte asemanatoare
- Va rugam sa verificati cablul de alimentare - acesta trebuie sa fie bine conectat la priza. In cazul unui contact imperfect, se poate supraincalzi si poate aparea pericol de incendiu.
- Nu tineti lada frigorifica in apropierea materialelor inflamabile sau in locuri umede.
- Nu dezasamblati si nu incercati sa reparati aparatul.
- Nu treceti direct de la functia de racire la incalzire si invers. Opriti aparatul minim 30 de minute, daca doriti sa modificati aceasta functie.
- Nu clatiti lada frigorifica cu apa.
- Nu asezati frigiderul cu susul in jos.
- Nu loviti frigiderul si nu-l expuneti la socuri mecanice.
- Acest aparat nu este destinat utilizarii de catre persoane (inclusiv copii) cu capacitatii fizice, senzoriale sau mentale reduse, sau de catre persoane lipsite de experienta si cunostinte, cu exceptia cazului in care acestea sunt supravegheate de catre o persoana responsabila pentru siguranta lor
- A nu se utiliza in zone cu praf excesiv.

CARACTERISTICILE PRODUSULUI

Frigiderul cu functie de incalzire este popular cu precadere printre soferi si operatorii care lucreaza petersen din unele tari dezvoltate din Europa, America , etc. Acesta va mentine bauturile reci in timpul verii si mancarea calda in timpul iernii. Indiferent unde va aflati in timpul drumetiilor in aer liber, calatorind cu masina sau daca sunteti blocati in trafic, va veti putea bucura de bautura si alimente,mentinute la o temperatura adecvata.

Lada frigorifica poate fi transportata pe spate sau in mana datorita faptului ca este foarte usoara. Datorita alimentatorului AC / DC atasat, acesta poate fi folosit in interior, potrivit in special pentru studenti pentru a pastra bauturi si alimente reci si calde in camera lor. Ingloband functii duble de racire si incalzire, lada frigorifica are avantajul de a avea volum mic, este usoara, are o durata lunga de functionare si un consum mic de energie.

FUNCTIONARE

Pentru a obtine cel mai bun efect de racire, va sugeram sa puneti in cutia frigorifica produse deja racite, de exemplu direct din frigider. Frigiderul are si functia de incalzire. Daca estenesesara incalzirea alimentelor, procesul de incalzire va dura aproximativ 2-3 ore.

In cazul in care aparatul este folosit corect, alimentele stocate in frigider isi pastreaza aroma pentru o lunga perioada de timp .

UTILIZARE

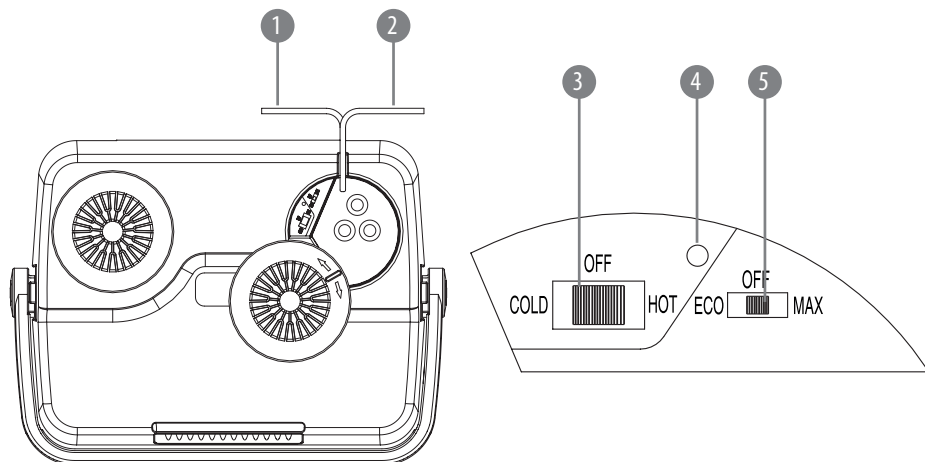
- pentru organizarea de banchete pe malul unui lac, pentru picnicuri si in excursii, pentru soferii de taxi
- in calatoriile cu masina, in excursiile cu yacht-ul sau la pescuit,
- in autocamion,camion sau in calatoriile cu autobuzul
- pentru depozitarea medicamentelor la rece, pentru conservarea alimentelor proaspatesau pastrareaalimentelor calde
- pentru barurile de acasa
- in dormitoarele studentilor sau in sali de mese
- in locurile de joaca, la birou sau pe santierele de constructii

FUNCTIONARE – PANOUL DE OPERARE

RO

1. Asigurati-va intai ca, comutatorul din lateral este in pozitia OPRIT, iar apoi introduceti stecherul cablului de alimentare in priza unitatii.

2. Introduceți mufa brichetei în locul brichetei din mașină.
3. Racire: setați comutatorul în poziția RECE. Indicatorul verde va fi aprins indicând faptul că lada frigorifică este în modul de răcire.
4. Încălzire: setați comutatorul în poziția CALD. Indicatorul roșu va fi aprins indicând faptul că unitatea este în modul de încălzire.



1. Cablu alimentare DC
2. Cablu alimentare AC
3. Comutator funcție
4. Indicator luminos
5. Comutator ECO

ALIMENTARE DE LA 12 VDC DE LA PRIZA DE BRICHETA A MASINII

1. Motorul mașinii trebuie să fie pornit
2. Introduceți mufa DC în bricheta mașinii de 12 VDC, autobuzului sau a barcii
3. Poziționați comutatorul pe setarea RECE sau CALD, aparatul va porni
4. Comutatorul ECO nu funcționează în modul DC

RO

ALIMENTARE DE LA REȚEAUA DE UZ CASNIC (220 – 240 VAC)

1. Introduceți mufa AC în sursa de alimentare de uz casnic 230 VAC
2. Poziționați comutatorul pe setarea RECE sau CALD, aparatul va porni
3. Comutatorul ECO/MAX este pentru modul de economisire a energiei. Poziționați comutatorul pe setarea ECO, aparatul funcționează pe modul de economisire a energiei.

DATE TEHNICE

- Capacitate: 32 l
- Tipul de racire Peltier, CFC free
- Izolatie: ciclopentan
- Alimentare DC12 V; AC 220-0240 VAC, 50/60 Hz
- Putere consumata (DC): racire 40W +/- 20%, incalzire 48W +/- 20%
- Putere consumata (AC): racire 52W +/- 20%, incalzire 58W +/- 20%
- Putere modul ECO: 8W
- Racire: cu 18 – 22 grade C mai putin decat temperatura mediului ambiant
- Incalzire pana la 65 grade C (in functie de temperatura mediului ambiant)
- Nivel de zgomot: aprox. 60 dB
- Greutate: 4,8 kg

**Romania****Reciclarea corecta a acestui produs****(reziduuri provenind din aparatura electrica si electronica)**

Marcajale de pe acest produs sau mentionate in instructiunile sale de folosire indica faptul ca produsul nu trebuie aruncat impreuna cu alte reziduuri din gospod arie atunci cand nu mai este in stare de functionare. Pentru a preveni posibile efecte daunatoare asupra mediului inconjurator sau a sanataii oamenilor datorate evacuării necontrolate a reziduurilor, vă rugăm să separați acest produs de alte tipuri de reziduuri și să-l reciclați în mod responsabil pentru a promova re folosirea resurselor materiale. Utilizatorii casnici sunt rugati să ia legatura fie cu distribuitorul de la care au achiziționat acest produs, fie cu autoritățile locale, pentru a primi informații cu privire la locul și modul în care pot depozita acest produs în vederea reciclării sale ecologice. Utilizatorii instituționali sunt rugati să ia legatura cu furnizorul și să verifice condițiile stipulate în contractul de vânzare. Acest produs nu trebuie amestecat cu alte reziduuri de natura comercială.

Distribuit de Lechpol Electronic SRL, Republicii nr. 5, Resita, CS, ROMANIA.

Ďakujeme vám za zakúpenie spotrebiča značky TEESA. Pred prvým použitím si pozorne prečítajte tento návod na použitie a uschovajte ho pre prípadné neskoršie použitie. Výrobca nie je zodpovedný za nesprávne použitie výrobku.

Pred použitím si pozorne prečítajte návod na použitie a uschovajte ho pre prípadné neskoršie použitie.

Výrobca nie je zodpovedný za:

- nesprávnu inštaláciu / pripojenie
- mechanické poškodenie
- škody / zranenia spôsobené nesprávnym používaním a prevádzkou spotrebiča, ktorý je v rozpore s týmto návodom na použitie

BEZPEČNOSTNÉ PREDPISY

Aby ste predišli poškodeniu alebo zraneniu dodržujte pri manipulácii s elektrickým zariadením základné bezpečnostné opatrenia, vrátane týchto:

- **Varovanie:** Nedotýkajte sa neizolovaných vodičov.
- **Varovanie:** Nepoužívajte tento spotrebič, ak sú spojovacie zásuvky mokré.
- Pri používaní spotrebiča v automobile alebo na lodi sa uistite, že je zariadenie vybavené správnou poistkou.
- Pred pripojením spotrebiča skontrolujte kompatibilitu napájacej zásuvky a zariadenia.
- Je zakázané do chladničky umiestňovať akékoľvek elektrické zariadenie!
- Neblokujte ani nezakrývajte vetracie otvory spotrebiča. Môže to spôsobiť prehriatie zariadenia a týmto aj jeho poškodenie, či požiar.
- Nemeňte náhle funkciu z ohrevu na chladenie a naopak. Zmenu sa odporúča vykonávať po 30 minútach od vypnutia chladničky.
- Je zakázané svojpomocne zariadenie opravovať / demontovať.
- Pred čistením spotrebič vždy vypnite a odpojte ho od zdroja napájania.
- Všetky káblové spoje by mali do seba dobre zapadať (nesmie byť medzi nimi žiadna vôľa).
- Neuchovávajte spotrebič v blízkosti horľavých materiálov a zdrojov ohňa.
- V prípade poškodenia spotrebiča ho okamžite prestaňte používať.
- Zariadenie nesmú obsluhovať deti a osoby so zníženými fyzickými, zmyslovými alebo duševnými schopnosťami, rovnako ako osoby, ktoré nemajú vedomosti a skúsenosti potrebné na prevádzku zariadenia; s výnimkou ak bude zabezpečený dohľad a poučenie týkajúce sa používania spotrebiča bezpečným spôsobom a oboznámenie sa s možnými rizikami. Je potrebné poučiť deti, že spotrebič nie je hračka.
- Nepoužívajte spotrebič na nadmerne prašných miestach, inak by mohlo dôjsť k poškodeniu..

TIPY A RADY

- Zariadenie umiestnite na miesto s dostatočnou ventiláciou. Zaisťte dostatočnú vzdialenosť od ostatných predmetov pre zachovanie správnej cirkulácie vzduchu. Dodržiavajte vzdialenosť najmenej 20 centimetrov od ventilátorov a 10 centimetrov od iných častí spotrebiča.
- Chráňte spotrebič pred zaliatím, zamočením a vlhkosťou.
- Chladničku pravidelne rozmrazujte.
- Je zakázané ponárať spotrebič do akejkoľvek kvapaliny.
- Chráňte spotrebič pred zdrojmi tepla a priamym slnečným žiarením.
- Chladničku umiestnite na rovný a stabilný povrch. Ak spotrebič používate vo vozidle, uschovajte ho na bezpečnom mieste.
- Pred prvým použitím vyčistite vnútro spotrebiča mäkkou, jemne navlhčenou handričkou.
- Aby ste dosiahli optimálny chladiaci účinok, vkladajte do chladničky už schladené potraviny.
- Chladnička nie je určená na ohrev studeného jedla.

ÚSPORA ENERGIE

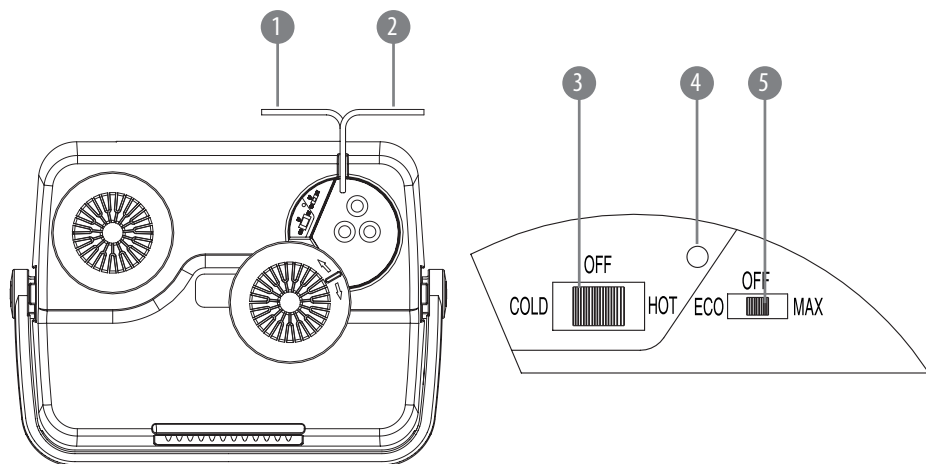
- Spotrebič by mal byť umiestnený na mieste s dostatočnou cirkuláciou vzduchu, mimo zdrojov tepla a priameho slnečného žiarenia.
- Pred vložením potravín do chladničky sa odporúča ich najskôr ochladiť.
- Aby ste dosiahli optimálny chladiaci účinok, vkladajte do chladničky už schladené potraviny. Schladenie teplých výrobkov môže trvať 2 až 3 hodiny.
- Funkcia ohrevu umožňuje dlhšie udržiavať teplotu predtým ohriatych potravín (chladnička nie je určená na ohrev studených jedál).
- Správne používanie chladničky vám umožňuje udržiavať správnu teplotu potravín na niekoľko hodín. Prevádzka chladničky s otvoreným vekom musí byť obmedzená.
- Prevádzka chladničky s otvoreným vekom musí byť obmedzená.
- Odporúča sa nastaviť optimálnu teplotu zariadenia.
- Chladnička môže byť napájaná zo štandardnej elektrickej zásuvky (220~240 V AC) ako aj zo zásuvky autozapaľovača (12 V DC).
- Spotrebič sa vyznačuje nízkou spotrebou energie, nízkou hmotnosťou, ľahkou manipuláciou a tichým chodom.
- Na výrobu boli použité tie najkvalitnejšie materiály.

VYUŽITIE

- záhradné párty
- pikniky a výlety mimo mesta
- na ihriská
- cestovanie autom
- v autobuse, vlaku
- na jachty / na rybačku
- pre taxikárov
- v hotelovej izbe / internáte
- v kancelárii / izbe
- na uskladnenie liekov pri nízkej teplote
- na uchovanie čerstvosti potravín (napr. mlieka) a jedál
- v domácom bare

POUŽITIE

1. Pripojte napájací kábel k chladničke (prepínač režimu by mal byť v polohe OFF).
2. Druhý koniec kábla zapojte do sieťovej zásuvky, alebo do zásuvky autozapaľovača.
3. Chladenie: prepínač režimu prepnite do polohy COLD (rozsvieti sa zelený indikátor signalizujúci chladenie).
4. Ohrev: prepínač režimu prepnite do polohy HOT (rozsvieti sa červený indikátor signalizujúci ohrev).



1. Napájací kábel DC
2. Napájací kábel AC

3. Prepínač režimu
4. Indikátor napájania
5. Prepínač napájania, režim MAX/ECO

NAPÁJANIE ZO ZÁSUVKY AUTOZAPAĽOVAČA (DC 12V)

1. Pred pripojením chladničky sa odporúča motor naštartovať. Dlhodobou zapnutá chladnička s vypnutým motorom môže úplne vybiť batériu vozidla a tým znemožniť jeho naštartovanie.
2. Pripojte napájací kábel do zásuvky autozapaľovača.
3. Prepínač režimu prepnite do polohy ohrevu alebo chladenia.
4. Funkcia ECO nie je použiteľná v režime napájania DC 12 V.

NAPÁJANIE ZO SIETE (AC 220V-240V)

1. Pripojte napájací kábel do elektrickej zásuvky AC 220~240V.
2. Prepínač režimu prepnite do polohy ohrevu alebo chladenia.
3. Funkcia MAX/ECO:
 - ECO –režim úspory energie
 - MAX- maximálny výkon

ŠPECIFIKÁCIA

- Objem: 32 l
- Typ chladenia: peltierov systém, neobsahuje freón
- Izolácia: C5H10 (Cyklopentán)
- Chladenie: 18°C ~ 22°C od okolitej teploty (v závislosti od okolitej teploty, maximálne do 6°C)
- Ohrev: do 65°C (v závislosti od okolitej teploty)
- Napájanie: DC 12 V; AC 220-240 V, 50/60 HZ
- Hlučnosť: 60 dB
- Prikon max.: 58 W
- Hmotnosť: 4,8 kg

**Slovensko****Správna likvidácia tohto produktu****(O odpade z elektronických zariadení a ich príslušenstva)**

(Platí v Európskej únii a v ostatných európskych krajinách so systémom triedeného odpadu) Toto označenie na výrobku alebo v dokumentácii znamená, že by nemal byť likvidovaný s inými domácimi zariadeniami po skončení svojho funkčného obdobia. Aby sa zabránilo možnému znečisteniu životného prostredia alebo poškodeniu ľudského zdravia nekontrolovanou likvidáciou odpadu, oddelte ich prosíme od ďalších typov odpadov a recyklujte ich zodpovedne a podporte opätovné využitie materiálnych zdrojov. Domáci spotrebiteľia by sa mali informovať u predajcu kde tento výrobok zakúpili ako ho správne recyklovať alebo kde by ho mohli odovzdať k recyklácii. Priemyselní používatelia by mali kontaktovať svojho dodávateľa a preveriť podmienky kúpnej zmluvy. Tento výrobok by sa nemal miešať s inými komerčnými produktmi, určenými na likvidáciu.

teesa®

www.teesa.pl