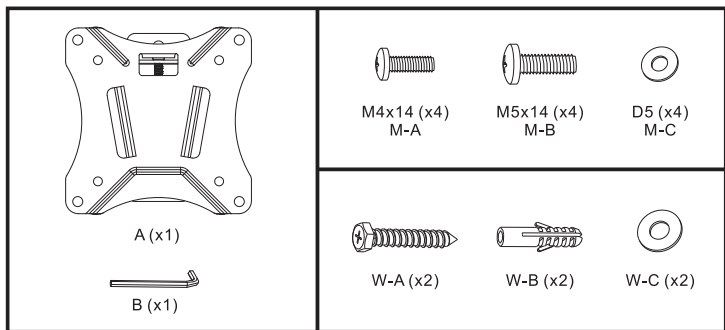
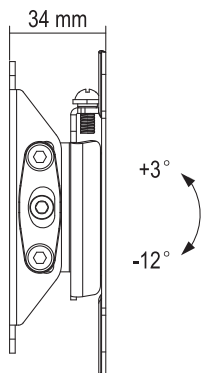
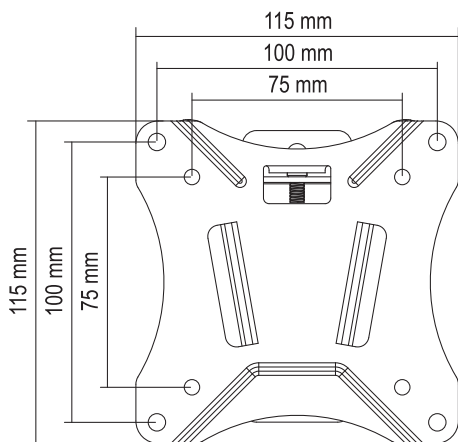


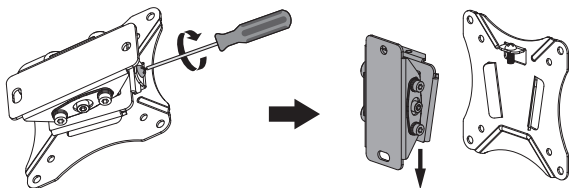
ARM-0510

Tilt TV Wall Mount

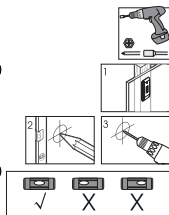
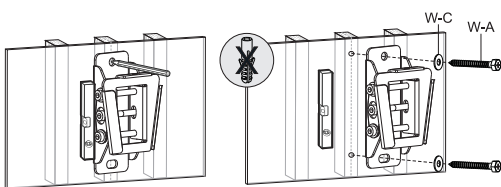
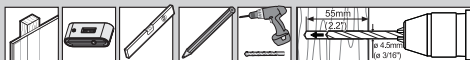
DAN	Brugermanual	LAV	Lietošanas pamācība
DEU	Benutzerhandbuch	LIT	Naudojimo instrukcija
ENG	User manual	NLD	Gebruiksaanwijzing
EST	Kasutusjuhend	NOR	Brukermanual
FIN	Käyttöopas	POL	Instrukcja obsługi
FRA	Manuel d'utilisation	SPA	Manual del usuario
HUN	Felhasználói kézikönyv	SWE	Användarmanual



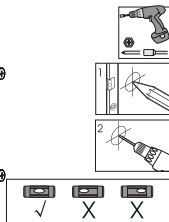
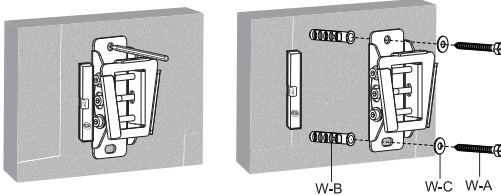
1



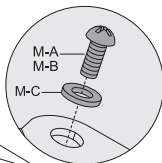
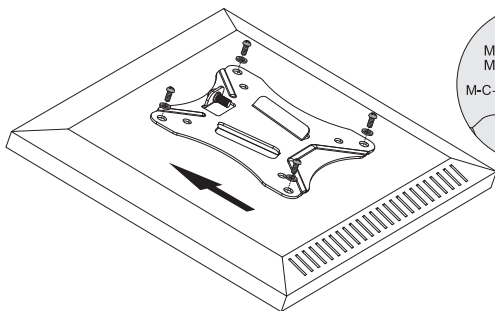
2a



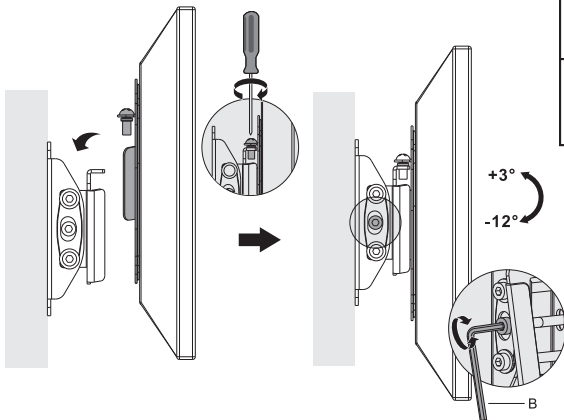
2b



3



4



1. Læs hele brugsanvisningen inden du begynder installation og montering. Hvis du har nogen spørgsmål vedrørende nogen af instruktionerne eller advarslerne, bedes du kontakte din forhandler for hjælp.
2. Forsigtig: Anvendelse sammen med produkter der er tungere end den anbefalede vægt kan medføre ustabilitet, hvilket kan medføre til mulig skade.
3. Vægbeslag skal fastgøres som angivet i monteringsvejledningen. Forkert installation kan medføre alvorlig skade.
4. Sikkerhedsudstyr og korrekt værktøj skal anvendes. Dette produkt må kun installeres af en kvalificeret person.
5. Sørg for at monteringsfladen sikkert understøtter udstyrets samlede vægt og alt vedhæftede hardware og komponenter.
6. Dette produkt er designet til at blive installeret på trævægge, solide betonvægge eller mursten.
7. Brug de medfølgende monteringskruer og sørg for ikke at overspænde monteringskruerne.
8. Dette produkt indeholder små genstande, der kan udgøre en kvælningssfare ved indtagelse. Opbevar disse genstande væk fra børn.
9. Dette produkt er kun beregnet til indendørs brug. Brug af dette produkt udendørs kan føre til produktfejl og personskade.
10. Vigtig: Sørg for at du har modtaget alle dele i overensstemmelse med komponentens tjekliste inden installation. Hvis der mangler dele eller er fejl på nogle af delene, skal du kontakte Deltaco eller den forhandler, hvor du købte produktet.
11. Forsigtig: Overskrid ikke den markerede maksimale vægt. Alvorlig skade eller skade på ejendom kan forekomme.
12. Kontroller med jævne mellemrum (mindst hver 3. måned) at vægmonteringen er sikret og sikker at bruge.

1. Lesen Sie bitte vollständig die Bedienungsanleitung durch, bevor Sie mit den Installations- und Montagearbeiten beginnen. Wenn Sie irgendwelche Fragen bezüglich der Gebrauchsanweisungen oder Sicherheitswarnungen haben sollten, so wenden Sie sich bitte an Ihren Händler.
2. Achtung: Anwendung mit schwereren Geräten als vorgesehen, kann zu Instabilität und somit zu Beschädigungen führen.
3. Die Wandhalterung muss entsprechend der Montagebeschreibung befestigt werden. Unvorschriftsmäßige Installation kann zu erheblichen Schäden führen.
4. Es müssen eine Fangvorrichtung und sachgemäßes Werkzeug verwendet werden. Dieses Produkt sollte nur vom qualifizierten Fachpersonal montiert werden.
5. Vergewissern Sie sich, dass die Auflagefläche das gesamte Gewicht von Equipment, Hardware und Zubehörteilen sicher halten kann.
6. Dieses Produkt ist für eine Montage an Wänden aus Holzstützbalkenkonstruktion, wie auch an Beton- und Backsteinwänden konzipiert.
7. Verwenden Sie die Montageschrauben und ziehen Sie die Montageschrauben nicht zu fest.
8. Dieses Produkt enthält Kleinteile bei Verschlucken derer Erstickungsgefahr droht. Halten Sie diese Gegenstände von Kindern fern.
9. Dieses Produkt ist nur für Einsatz in Innenräume konzipiert. Anwendung dieses Produkts im Freien kann zu einem Defekt des Produktes oder zu Personenschäden führen.
10. Wichtig: Vergewissern Sie sich, dass Sie alle für die Installation erforderlichen Zubehörteile laut der Prüfliste erhalten haben. Wenn Teile fehlen oder fehlerhaft sein sollten, kontaktieren Sie bitte Deltaco oder Ihren Händler, bei dem Sie das Produkt erworben haben.
11. Achtung: überschreiten Sie bitte nicht das maximale Gewicht. Ernsthaftige Verletzungen oder Sachschäden können die Folge sein!
12. Kontrollieren Sie regelmäßig (wenigstens alle drei Monate) ob die Wandhalterung sicher ist.

1. Read the entire instruction manual before you start installation and assembly. If you have any questions regarding any of the instructions or warnings, please contact your retailer for assistance.
2. Caution: Usage together with products heavier than the rated weight may result in instability which can cause possible injury.
3. Wall mounts must be attached as specified in assembly instructions. Improper installation may result in serious injury.
4. Safety gear and proper tools must be used. This product should only be installed by a qualified person.
5. Make sure that the supporting surface will safely support the combined weight of the equipment and all attached hardware and components.
6. This product is designed to be installed on wooden stud walls, solid concrete walls or brick walls.
7. Use the mounting screws provided and do not over tighten the mounting screws.
8. This product contains small items that could be a choking hazard if swallowed. Keep these items away from children.
9. This product is intended for indoor use only. Using this product outdoors could lead to product failure and personal injury.
10. Important: Ensure that you have received all parts according to the component checklist prior to installation. If any parts are missing or faulty, contact Deltaco or the retailer where you purchased the product.
11. Caution: Do not exceed the marked max weight. Serious injury or property damage may occur!
12. Check that the wall mount is secure and safe to use, at regular intervals (at least every three months).

1. Enne paigaldamise ja koostamise alustamist lugege läbi kogu kasutusjuhend. Kui teil on juhiste või hoiatuste suhtes küsimusi, pöörduge abi saamiseks müüja poole.
2. Ettevaatust: Nimikaalust raskemate toodetega kasutamise tulemuseks võib olla ebastabiilsus, mis võib põhjustada võimalikke vigastusi.
3. Seina kinnitused tuleb kinnitada vastavalt koostamisjuhistele. Ebaõige paigaldamise tulemuseks võivad olla tõsised vigastused.
4. Kasutada tuleb ohutusvarustust ja õigeid tööriistu. Seda toodet tohivad paigaldada ainult kvalifitseeritud professionaalid.
5. Veenduge, et tugipind suudab ohutult kanda varustuse ning kogu kinnitatud riistvara ja komponentide kombineeritud kaalu.
6. See toode on loodud paigaldamiseks puitkarkassiga seintele, massiivsest betoonist seintele või tellisseintele.
7. Kasutage lisatud paigalduskruvisid ja ärge paigalduskruvisid üle pingutage.
8. See toode sisaldab väikesi esemeid, mis võivad neelamisel osutada lämbumisohtuks. Hoidke need esemed lastest eemal.
9. See toode on mõeldud ainult sisetingimustes kasutamiseks. Selle toote kasutamine välistingimustes võib põhjustada toote rikke ja kehavigastusi.
10. Tähtis: Veenduge enne paigaldamist komponentide kontrollloendi osusel, et olete saanud kõik osad. Kui mõni osa on puudu või vigane, võtke ühendust Deltaco või müüjaga, kellelt te toote otsite.
11. Ettevaatust: Ärge ületage märgitud maks. kaalu. Vastasel juhul võib tagajärjeks olla tõsine vigastus või varakahjustus!
12. Kontrollige korrapäraselt, et seinakinnitus oleks turvaline ja ohutu kasutada (vähemalt iga kolme kuu järel).

1. Lue ohjeet läpi huolella, ennen kuin alat asentaa telinettä. Ota yhteys jälleenmyyjään, jos sinulla turvallisuus- tai käyttöohjeisiin liittyviä kysymyksiä.
2. Varoitus: Teline saattaa mennä epävakaaaksi, jos siihen kiinnittää liian painavan esineen. Tämä saattaa johtaa henkilövahinkoihin.
3. Seinäteline tulee asentaa asennusohjeiden mukaisesti. Jos teline asennetaan virheellisellä tavalla, se saattaa aiheuttaa vakavia henkilövahinkoja tai materiaalisia vahinkoja.
4. Asennuksessa tulee käyttää asianmukaisia työkaluja ja suojavarusteita. Tuotteen saa asentaa ainoastaan asiantunteva henkilö.
5. Varmista, että telineen pinta kestää näytön tai television kokonaispainon. Painoon lasketaan kuuluvaksi kaikki komponentit, jotka ovat osa laitteistoa.
6. Tuote on suunniteltu asennettavaksi puukoolaukseen tai massiiviselle tiili- tai betoniseinälle.
7. Käytä mukana tulevia ruuveja. Älä ruuvaa liian kireälle.
8. Tuote sisältää pieniä osia, joiden nieleminen aiheuttaa tukehtumisvaaran. Pidä nämä osat poissa lasten ulottuvilta.
9. Tuote on tarkoitettu ainoastaan sisäkäyttöön. Jos tuotetta käytetään ulkona, se saattaa vahingoittua tai aiheuttaa henkilövahinkoja.
10. Tärkeää: Ennen kuin alat asentaa tuotetta, varmista että pakkauksessa on mukana kaikki tarpeelliset osat. Jos osia puuttuu tai jotkin niistä ovat vahingoittuneet, ota yhteys Deltacoon tai jälleenmyyjään.
11. Varoitus: Älä ylitä ohjeissa mainittua enimmäispainoa. Jos laite on tätä painavampi, seurauksena saattaa olla vakavia henkilövahinkoja tai materiaalisia vahinkoja.
12. Varmista säännöllisesti, että seinäteline on vakaasti paikallaan ja sitä on turvallista käyttää. Tämä tulisi tehdä vähintään kolmen kuukauden välein.

1. Lisez le manuel d'instructions en entier avant de commencer l'installation et le montage. Si vous avez des questions concernant les instructions ou les avertissements, veuillez contacter votre revendeur pour obtenir une assistance.
2. Attention : L'utilisation avec des produits plus lourds que le poids nominal peut entraîner de l'instabilité pouvant causer des blessures.
3. Les supports muraux doivent être fixés conformément aux instructions d'assemblage. Une installation incorrecte peut entraîner des blessures graves.
4. Un équipement de sécurité et des outils appropriés doivent être utilisés. Ce produit ne doit être installé que par une personne qualifiée.
5. Assurez-vous que la surface d'appui supportera en toute sécurité le poids total de l'équipement et de tous les composants et matériels attachés.
6. Ce produit est conçu pour être installé sur des murs à ossature de bois, des murs de béton ou des murs de briques.
7. Utilisez les vis de montage fournies et ne serrez pas trop les vis de montage.
8. Ce produit contient de petits objets qui pourraient constituer un risque d'étouffement en cas d'ingestion. Gardez ces pièces loin des enfants.
9. Ce produit est destiné à une utilisation en intérieur uniquement. L'utilisation de ce produit à l'extérieur pourrait entraîner une défaillance du produit et des blessures corporelles.
10. Important : Vérifiez que vous avez reçu toutes les pièces conformément à la liste de contrôle des composants avant l'installation. Si des pièces sont manquantes ou défectueuses, contactez Deltaco ou le revendeur chez qui vous avez acheté le produit.
11. Attention : Ne dépassez pas le poids maximum indiqué. Des blessures graves ou des dommages matériels peuvent survenir !
12. Vérifiez que le support mural est sécurisé et sûr à utiliser, à intervalles réguliers (au moins tous les trois mois).

1. A felszerelés és összeállítás megkezdése előtt olvassa el a teljes kezelési útmutatót. Ha az utasítások vagy figyelmeztetések bármelyikével kapcsolatban kérdése merül fel, kérjük, segítségért forduljon a forgalmazóhoz.
2. Vigyázat: A névleges súlynál nehezebb termékekkel való használat instabilitást okozhat, ami sérüléshez vezethet.
3. A fali tartókonozlokat az összeállítási utasítások szerint kell rögzíteni. A nem megfelelő felszerelés súlyos sérüléshez vezethet.
4. Biztonsági felszerelést és megfelelő szerszámokat kell használni. A terméket kizárólag képzett személy szerelheti fel.
5. Győződjön meg róla, hogy a tartófelület alkalmas-e a berendezés, valamint a hozzá csatlakozó összes eszköz és részegység együttes súlyának biztonságos megtartására.
6. A terméket favázás, monolit beton vagy téglafalazatokra lehet felszerelni.
7. A mellékelt rögzítőcsavarokat használja, és ne húzza meg őket túl szorosan.
8. A termék kis méretű elemeket is tartalmaz, amelyek lenyelése esetén fennáll a fulladás veszélye. Ezeket az elemeket tartsa gyermekektől távol.
9. A terméket beltéri használatra tervezték. A termék kültéri használata a termék meghibásodásához és személyi sérüléshez vezethet.
10. Fontos: Felszerelés előtt győződjön meg róla, hogy a részegységek ellenőrzőlistájában szereplő összes alkatrészt megkapta-e. Ha bármely alkatrész hiányzik, vagy meghibásodott, forduljon a Deltacóhoz vagy ahhoz a forgalmazóhoz, akitől a terméket megvásárolta.
11. Vigyázat: Ne lépje túl a megjelölt maximális súlyt. Ez súlyos sérülést vagy vagyoni kárt okozhat!
12. Rendszeres időközönként (legalább három havonta) ellenőrizze, hogy a fali tartókonzol stabil és biztonságosan használható-e.

1. Pirms uzstādīšanas un montāžas izlasiet visu lietošanas instrukciju. Ja jums rodas jautājumi par kādu no norādījumiem vai brīdinājumiem, lūdzu, sazinieties ar savu mazumtirgotāju, lai saņemtu palīdzību.
2. Uzmanību: ja statnī tiek ievietoti priekšmeti, kas pārsniedz instrukcijā norādīto svaru, tas var zaudēt stabilitāti, un var tikt gūtas traumas.
3. Sienas statnī jāpiestiprina pie sienas tā, kā norādīts lietošanas instrukcijā. Ja statnis ir nepareizi uzstādīts, cilvēki var gūt nopietnas traumas.
4. Uzstādot statni, ir jāizmanto drošības aprīkojums un piemēroti instrumenti. To vajadzētu uzstādīt profesionālim.
5. Pārlicinieties, ka virsma, pie kuras tiks piestiprināts statnis, spēs droši noturēt kā statņa, tā tajā ievietotās aparatūras un piederumu svaru.
6. Šo izstrādājumu paredzēts uzstādīt uz koka siju, kompakta betona un ķieģeļu sienām.
7. Uzstādīšanai izmantojiet komplektā ietilpstošās montāžas skrūves, bet pārāk cieši tās nepievelciet.
8. Šajā izstrādājumā ietilpst nelielas detaļas; ja tās tiek norītas, cilvēks var nosmakt. Glabājiet šīs detaļas bērniem nepieejamā vietā.
9. Šo izstrādājumu paredzēts uzstādīt tikai iekšējās. Uzstādot to ārā, tas var tikt sabojāts, un cilvēki var gūt traumas.
10. Svarīgi: pirms uzstādīšanas pārbaudiet, vai komplektā ietilpst visas kontrolplānā norādītās detaļas. Ja kāda detaļa trūkst vai ir bojāta, sazinieties ar Deltaco vai mazumtirgotāju, pie kura jūs iegādājāties šo izstrādājumu.
11. Uzmanību: nepārsniedziet norādīto maksimālo svaru. To pārsniedzot, varat sabojāt īpašumu vai gūt nopietnu traumu!
12. Regulāri pārbaudiet, vai statnis droši turas pie sienas (vismaz reizi trīs mēnešos).

1. Perskaitykite visą instrukcijų vadovą prieš pradėdami montuoti ir surinkti gaminį. Iškilus klausimų dėl instrukcijų ar įspėjimų, prašome kreiptis patarimo į pardavėją.
2. Dėmesio: gaminio naudojimas kartu su gaminiais, sunkesniais už nurodytą svorį, gali sukelti nestabilumą, kuris gali padaryti žalos.
3. Laikiklis turi būti pritvirtintas kaip nurodyta gaminio surinkimo instrukcijose. Netinkamas gaminio pritvirtinimas gali sukelti rimtų sužalojimų.
4. Būtina naudoti apsaugos įrangą ir tinkamus įrankius. Šį gaminį turėtų pritvirtinti tik specialistai.
5. Įsitinkinkite, kad atraminis paviršius saugiai išlaikys bendrą įrangos ir visų prijungtų įrenginių bei sudėtinių dalių svorį.
6. Šis gaminys skirtas pritvirtinti ant medinių sienų, betoninių ar plytų sienų.
7. Naudokite pridedamus pritvirtinimo varžtus ir stenkitės jų neperveržti.
8. Šio gaminio sudėtyje yra smulkių dalių, kurios gali sukelti paspringimo ar nurijimo pavojų. Laikykite šias gaminio dalis atokiai nuo vaikų.
9. Šis gaminys skirtas naudoti tik patalpų viduje. Šio gaminio naudojimas lauke gali pažeisti gaminį ar sukelti sužalojimų.
10. Svarbu: remdamiesi gaminio sudėtinių dalių kontroliniu sąrašu, prieš tvirtindami gaminį įsitinkinkite, kad gavote visas gaminio sudėtinės dalis. Jei gaminio dalių trūksta arba jos yra sugadintos, kreipkitės į bendrovę „Deltaco“ arba parduotuvių, kurioje šį gaminį įsigijote.
11. Dėmesio: neviršykite nurodyto didžiausio svorio. Tai gali sukelti rimtų sužalojimų ar pažeisti gaminį!
12. Reguliariai patikrinkite, ar sieninis laikiklis tvirtai laikosi ir yra saugus naudoti (ne rečiau kaip kas tris mėnesius).

1. Lees deze gebruiksaanwijzing aandachtig door voordat u begint met de installatie en montage. Als u vragen heeft betreffende de instructies of waarschuwingen, neem dan contact op met uw verkoper.
2. Let op: Als u dit product gebruikt voor producten die zwaarder zijn dan het nominale gewicht kan dit leiden tot instabiliteit die mogelijk letsel kan veroorzaken.
3. Muurbeugels moeten worden bevestigd zoals is aangegeven in de montagevoorschriften. Onjuiste montage kan leiden tot ernstig letsel.
4. Veiligheidsvoorzieningen en de juiste gereedschappen moeten worden gebruikt. Dit product mag alleen worden gemonteerd door een gekwalificeerde vakman.
5. Zorg ervoor dat het ondersteunende oppervlak het gecombineerde gewicht van de eenheid en alle aangesloten apparatuur en componenten veilig ondersteunt.
6. Dit product is bedoeld voor montage op houten snelbouwwanden, massief betonnen muren of bakstenen muren.
7. Gebruik de meegeleverde bevestigingsschroeven en draai de bevestigingsschroeven niet te strak aan.
8. Dit product bevat kleine voorwerpen die bij inslikken een verstikkingsgevaar kunnen zijn. Houd deze voorwerpen uit de buurt van kinderen.
9. Dit product is uitsluitend bedoeld voor gebruik binnenshuis. Gebruik buitenshuis kan leiden tot product mankementen en lichamelijk letsel.
10. Belangrijk: Zorg ervoor dat u alle onderdelen hebt ontvangen volgens de componenten controlelijst vóór de montage. Als er onderdelen ontbreken of defect zijn, neem dan contact op met Deltaco of de winkel waar u het product hebt gekocht.
11. Let op: Het aangegeven maximale gewicht niet overschrijden. Dit kan leiden tot ernstig letsel of materiële schade!
12. Regelmatig controleren of de muurbeugel veilig bevestigd is en veilig is om te gebruiken (ten minste elke drie maanden).

1. Les hele bruksanvisningen innen du begynner med installasjon og montering. Om du har noen spørsmål angående noen av instruksjonene eller advarslene, kontakt din lokale forhandler for å få hjelp.
2. Advarsel: Bruk av produkter tyngre enn oppgitt maks vekt kan føre til ustabilitet og usikkerhet som kan forårsake eventuelle personskader.
3. Veggfestet skal festes i henhold til monteringsinstruksjonene. Feilaktig installasjon kan føre til alvorlige skader.
4. Sikkerhetsutstyr og rett verktøy må brukes. Dette produktet får kun installeres av en kvalifisert person.
5. Pass på at monteringsflaten kan sikkert støtte den totale vekten av utstyr og tilhørende maskinvare og komponenter.
6. Dette produktet er designet for å bli installert på trepanelvegger, betongvegger eller murvegger.
7. Bruk medfølgende skruer, og ikke stram skruene for hardt.
8. Dette produktet inneholder små objekter som kan utgjøre en kvelningsrisiko ved svelging. Hold disse objektene unna barn.
9. Dette produktet er ment for innendørsbruk. Om dette produktet blir brukt utendørs kan det føre til produktfeil og personskader.
10. Viktig: Pass på at du har fått alle delene i henhold til komponenten sjekklisten innen installasjonen. Om noen deler mangler eller er feil, kontakt Deltaco eller forhandleren hvor du kjøpte produktet.
11. Advarsel: Overstig ikke den oppmerkte maksvekten. Alvorlige personskader eller materielle skader kan oppstå!
12. Kontroller at festet er sikkert og trygt å bruke regelmessig (minst hvert kvartal).

1. Prosimy o przeczytanie całej instrukcji przed rozpoczęciem instalacji i montażu. W przypadku jakichkolwiek pytań odnośnie instrukcji lub ostrzeżeń prosimy o kontakt ze sprzedawcą detalicznym.
2. Ostrzeżenie: Używanie produktu wraz z produktami cięższymi w stosunku do oszacowanej wagi może spowodować niestabilność, która może wyrządzić ewentualną szkodę.
3. Uchwyt ścienny musi być zamontowany zgodnie z instrukcją montażu. Niewłaściwy montaż może spowodować poważną szkodę.
4. Należy użyć środków bezpieczeństwa oraz odpowiednich narzędzi. Produkt powinien być zamontowany jedynie przez wykwalifikowany personel.
5. Upewnij się, że powierzchnia podpierająca stanowi bezpieczne podparcie dla łącznej masy sprzętu, sprzętu komputerowego i komponentów.
6. Produkt jest przeznaczony do montowania na drewnianych słupkach, twardych ścianach z betonu i cegiel.
7. Użyj śrub mocujących będących w zestawie oraz nie przekręć śrub mocujących.
8. Produkt zawiera drobne przedmioty, które mogą być przyczyną zadławienia w razie połknięcia. Trzymaj niniejsze przedmioty z dala od dzieci.
9. Produkt jest przeznaczony do użycia jedynie wewnątrz pomieszczenia. Używanie tego produktu na zewnątrz może doprowadzić do uszkodzenia produktu oraz obrażeń ciała.
10. Ważne: Przed rozpoczęciem montażu sprawdź, czy zestaw zawiera wszystkie części wymienione na liście komponentów. Brakujące lub wadliwe części zgłoś Deltaco lub sprzedawcy detalicznemu, u którego nabyłeś produkt.
11. Ostrzeżenie: Nie przekraczaj zaznaczonej masy maksymalnej. Przekroczenie może doprowadzić do poważnych obrażeń ciała lub uszkodzenia mienia!
12. Sprawdzaj w regularnych odstępach czasu (co najmniej co trzy miesiące), że uchwyt ścienny jest trwale zamontowany i bezpieczny w użytku.

1. Lea el manual de instrucciones antes de comenzar la instalación y el montaje. Si tiene alguna duda con respecto a cualquiera de las instrucciones o advertencias, comuníquese con su distribuidor.
2. Precaución: el uso para aparatos más pesados que el peso nominal puede provocar inestabilidad y causar lesiones.
3. Los soportes de pared deben fijarse siguiendo las instrucciones de montaje. La instalación incorrecta puede ser la causa de lesiones graves.
4. Para su instalación debe utilizar equipos de seguridad y herramientas adecuadas. Este producto solo debe ser instalado por una persona capacitada.
5. Asegúrese de que la superficie soportará de manera segura el peso del soporte junto con el equipo y todos sus componentes.
6. Este producto está diseñado para ser instalado en paredes de madera, hormigón sólido o paredes de ladrillo.
7. Use los tornillos de montaje provistos y no los apriete demasiado.
8. Este producto contiene elementos pequeños que si se tragan podrían causar asfixia. Mantenga estos elementos fuera del alcance de los niños.
9. Este producto está destinado solo para uso interior. El uso del producto al aire libre puede provocar fallos en el producto y causar lesiones.
10. Importante: antes de la instalación asegúrese de haber recibido todas las piezas según la lista de componentes. Si falta alguna pieza o está defectuosa, comuníquese con Deltaco o el minorista donde compró el producto.
11. Precaución: No exceda el peso máximo indicado. ¡Esto puede producir lesiones graves o daños a la propiedad!
12. Compruebe de forma regular (al menos cada tres meses) si el soporte de pared está bien fijado y seguro de usar.

1. Läs hela bruksanvisningen innan du börjar med installation och montering. Om du har några frågor angående någon av de instruktioner eller varningar, kontakta din lokala återförsäljare för att få hjälp.
2. Varning: Användning tillsammans med produkter tyngre än den uppmärkta vikten kan leda till instabilitet som kan orsaka eventuella personskador.
3. Väggfästen ska fästas i enlighet med monteringsanvisningarna. Felaktig installation kan leda till allvarliga skador.
4. Skyddsutrustning och rätt verktyg måste användas. Denna produkt får endast installeras av kunnig person.
5. Se till att ytan med all säkerhet kan stödja den sammanlagda vikten av utrustningen och all tillhörande hårdvara och komponenter.
6. Denna produkt är utformad för att installeras på träregelväggar, massiva betongväggar eller tegelväggar.
7. Använd skruvarna som följer med i förpackningen och skruva inte skruvarna för hårt.
8. Denna produkt innehåller små föremål som kan utgöra en kvävningsrisk vid förtäring. Håll dessa objekt borta från barn.
9. Denna produkt är endast avsedd för inomhusbruk. Om denna produkt används utomhus kan det leda till produktfel och personskador.
10. Viktigt: Se till att du har fått alla delar enligt komponent checklisten före installationen. Om några delar saknas eller är felaktiga, kontakta Deltaco eller återförsäljaren där du köpte produkten.
11. Varning: Överstig inte den uppmärkta max vikten. Allvarlig personskada eller materiella skador kan uppstå!
12. Kontrollera att väggfästet är tryggt och säkert att använda med jämna mellanrum (minst var tredje månad).

