

SINGER®

Instruction Manual

Mode d'emploi

Βιβλίο Οδηγιών

GB IMPORTANT SAFETY INSTRUCTIONS

When using an electrical appliance, basic safety should always be followed, including the following:

Read all instructions before using this sewing machine.

DANGER - To reduce the risk of electric shock:

1. An appliance should never be left unattended when plugged in.
2. Always unplug this appliance from the electric outlet immediately after using and before cleaning.
3. Always unplug before re-lamping. Replace bulb with same type rated 10 watts (110-120V area) or 15 watts (220-240V area).

WARNING - To reduce the risk of burns, fire, electric shock, or injury to persons:

1. Do not allow to be used as a toy. Close attention is necessary when this appliance is used by or near children.
2. Use this appliance only for its intended use as described in this manual. Use only attachments recommended by the manufacturer as contained in this manual.
3. Never operate this appliance if it has a damaged cord or plug, if it is not working properly, if it has been dropped or damaged, or dropped into water. Return the appliance to the nearest authorized dealer or service center for examination, repair, electrical or mechanical adjustment.
4. Never operate the appliance with any air openings blocked. Keep ventilation openings of the sewing machine and foot controller free from accumulation of lint, dust, and loose cloth.
5. Keep fingers away from all moving parts. Special care is required around the sewing machine needle.
6. Always use the proper needle plate. The wrong plate can cause the needle to break.
7. Do not use bent needles.
8. Do not pull or push fabric while stitching. It may deflect the needle

causing it to break.

9. Switch the sewing machine off ("O") when making any adjustments in the needle area, such as threading needle, changing needle, threading bobbin, or changing presser foot, and the like.
10. Always unplug sewing machine from the electrical outlet when removing covers, lubricating, or when making any other user servicing adjustments mentioned in the instruction manual.
11. Never drop or insert any object into any opening.
12. Do not use outdoors.
13. Do not operate where aerosol spray products are being used or where oxygen is being administered.
14. To disconnect, turn all controls to the off ("O") position, then remove plug from outlet.
15. Do not unplug by pulling on cord. To unplug, grasp the plug, not the cord.
16. The sound pressure level under normal operating conditions is 75dB(A).
17. Please turn off the machine or unplug when the machine is not operating properly.
18. Never place anything on the foot controller.
19. If the supply cord that is fixed with foot controller is damaged, it must be replaced by the manufacturer or its service agent or a similar qualified person in order to avoid a hazard.
20. This appliance is not intended for use by persons (including children) with reduced physical, sensory or mental capabilities, or lack of experience and knowledge, unless they have been given supervision or instruction concerning use of the appliance by a person responsible for their safety.
21. Children should be supervised to ensure that they do not play with the appliance.

SAVE THESE INSTRUCTIONS

This sewing machine is intended for household use only.

F INSTRUCTIONS IMPORTANTES DE SÉCURITÉ

Lors de l'utilisation d'un appareil électrique, il est important de toujours suivre certaines précautions de sécurité dont certaines sont les suivantes :

Lire toutes les instructions avant d'utiliser votre machine à coudre :

DANGER - Pour éviter tout risque d'électrocution :

1. Lorsque la machine est branchée, ne jamais la laisser sans surveillance.
2. Toujours débrancher la machine à coudre de la prise de courant immédiatement après l'usage et avant l'entretien.
3. Toujours débrancher la machine avant de changer l'ampoule. Remplacer cette dernière par une ampoule de même type d'une puissance de 10 watts (pour une alimentation de 110-120V) ou 15 watts (pour une alimentation de 120-240V).

AVERTISSEMENT - Pour réduire les risques de brûlures, d'incendie, d'électrocution ou de blessures:

1. Ne pas autoriser l'utilisation de la machine comme jouet. Faire très attention lorsque la machine est utilisée par des enfants ou a proximité d'enfants.
2. N'utiliser cette machine que dans le but pour lequel elle a été conçue tel que spécifié dans ce manuel. N'utiliser que les accessoires spécifiés dans ce manuel et recommandés par le fabricant.
3. Ne jamais utiliser cette machine à coudre si le câble d'alimentation ou la prise sont endommagés ou si son fonctionnement n'est pas normal, si elle est tombée par terre, dans de l'eau ou si elle a subi des dommages. Si c'est le cas s'adresser au service après vente le plus proche pour obtenir une réparation ou un réglage électrique ou mécanique.
4. Ne jamais utiliser le machine si des ouvertures d'air sont obstruées. S'assurer que les orifices de ventilation et la pédale de commande sont libres de toute accumulation de poussières ou de morceaux de tissu.
5. Ne pas approcher vos doigts de toute partie mobile. Prêter une attention particulière à proximité de l'aiguille de votre machine à coudre.
6. Toujours utiliser la plaque à aiguille appropriée. Une mauvaise plaque

peut entraîner la casse de l'aiguille.

7. Ne pas utiliser d'aiguilles tordues.
8. Ne pas tirer sur le tissu ou le pousser lors de la couture. Ceci pourrait entraîner une courbure de l'aiguille causant une casse.
9. Mettre la machine hors tension (position "O") avant de faire tout réglage dans la zone de l'aiguille, comme par exemple enfiler l'aiguille ou remplacer celle-ci ou encore changer le pied presseur etc.
10. Toujours débrancher la machine à coudre de la prise de courant avant d'enlever le capotage, de lubrifier ou de faire tout réglage spécifié dans ce mode d'emploi.
11. Ne jamais laisser tomber ou introduire d'objet dans les ouvertures de la machine.
12. Ne pas utiliser à l'extérieur.
13. Ne pas utiliser la machine dans des endroits ou des aérosols sont pulvérisés ou de l'oxygène est administré.
14. Pour débrancher la machine, placer toutes les commandes sur la position d'arrêt ("O") et ensuite, retirer la fiche de la prise de courant.
15. Ne pas débrancher la machine en tirant sur le fil. Débrancher en tirant sur la fiche et non sur le fil.
16. Le niveau sonore est conforme aux réglementations soit de 75dB (A).
17. Veuillez éteindre la machine ou la débrancher si elle ne fonctionne pas correctement.
18. Ne disposez jamais un objet quelconque sur la pédale.
19. Si le cordon d'alimentation qui relie la machine à la pédale est abîmé, il doit être remplacé par le fabricant ou par un service après vente agréé afin d'éviter tout danger.
20. Cet appareil ne doit pas être utilisé par les personnes (ainsi que les enfants) aux capacités physiques, sensorielles ou mentales réduites ou qui n'ont pas l'expérience et les connaissances requises, sauf si elles sont supervisées ou ont reçu des instructions concernant l'utilisation de l'appareil par une personne responsable de leur sécurité.
21. Les enfants doivent être surveillés pour assurer qu'ils ne jouent pas avec l'appareil.

GARDER CE MODE D'EMPLOI

Cette machine à coudre est destinée à un usage domestique exclusif.

GR ΣΗΜΑΝΤΙΚΕΣ ΟΔΗΓΙΕΣ ΑΣΦΑΛΕΙΑΣ

Όταν χρησιμοποιείτε μια ηλεκτρική συσκευή, πρέπει να ακολουθούνται οι βασικές οδηγίες ασφάλειας, συμπεριλαμβανομένων των ακόλουθων:
Διαβάστε όλες τις οδηγίες πριν χρησιμοποιήσετε την ραπτομηχανή αυτή.

ΚΙΝΔΥΝΟΣ - Για να μειώσετε τον κίνδυνο ηλεκτροπληξίας:

1. Μια συσκευή δεν πρέπει ποτέ να αφήνεται χωρίς παρακολούθηση όταν είναι στην πρίζα.
2. Να βγάξετε πάντοτε το φως του ρεύματος αυτής της συσκευής από την πρίζα αμέσως μετά την χρήση και πριν από τον καθαρισμό.
3. Να βγάξετε πάντοτε το φως του ρεύματος από την πρίζα όταν αλλάζετε λάμπα. Αντικαταστήστε τη λάμπα με άλλη ίδιου τύπου των 15Watts (220 - 240V).

ΠΡΟΕΙΔΟΠΟΙΗΣΗ - Για να μειώσετε τον κίνδυνο εγκαυμάτων, φωτιάς, ηλεκτροπληξίας, ή τραυματισμού προσώπων:

1. Μην επιτρέπετε τη χρήση της συσκευής σαν παιχνίδι. Απαιτείται μεγάλη προσοχή όταν η συσκευή αυτή χρησιμοποιείται από ή κοντά σε μικρά παιδιά.
2. Χρησιμοποιήστε αυτή τη συσκευή μόνο για τον σκοπό που περιγράφεται στο εγχειρίδιο αυτό. Να χρησιμοποιείτε μόνο εξαρτήματα που συστήνονται από τον κατασκευαστή και περιέχονται στο εγχειρίδιο αυτό.
3. Μην χρησιμοποιείτε ποτέ τη συσκευή αυτή αν έχει υποστεί βλάβη το καλώδιο ρεύματος ή το φως, αν δεν λειτουργεί σωστά, αν έχει πέσει κάτω ή έχει πάθει ζημιά, ή έχει πέσει μέσα σε νερό. Επιστρέψτε τη συσκευή στο πλησιέστερο εξουσιοδοτημένο σέρβις, για εξέταση, ηλεκτρική ή μηχανική ρύθμιση.
4. Μην εμποδίζετε τα ανοίγματα εξαερισμού όταν χρησιμοποιείτε τη συσκευή. Διατηρήστε τα ανοίγματα εξαερισμού της ραπτομηχανής και της πατήστρας απαλλαγμένα από συσσώρευση χνουδιών, σκόνης και υπολειμμάτων υφάσματος.
5. Φυλάξτε τα δάχτυλα μακριά από όλα τα κινούμενα μέρη. Ιδιαίτερη φροντίδα χρειάζεται κοντά στη βελόνα της ραπτομηχανής.
6. Να χρησιμοποιείτε πάντοτε την κατάλληλη πλάκα βελόνας. Η χρήση μη κατάλληλης πλάκας μπορεί να κάνει τη βελόνα να σπάσει.
7. Μην χρησιμοποιείτε στραβές βελόνες.

8. Μην τραβάτε ή στρώχνετε το ύφασμα κατά το ράψιμο. Μπορεί να στραβώσει ή βελόνα και να σπάσει.
9. Τοποθετήστε το διακόπτη λειτουργίας στη θέση "off" ("O") όταν κάνετε οποιοδήποτε ρυθμίσεις στην περιοχή της βελόνας, όπως κατά το πέρασμα της κλωστής στη βελόνα, κατά την αλλαγή της βελόνας κατά το πέρασμα της κλωστής στο μασούρι, ή κατά την αλλαγή του ποδιού πίεσης και παρόμοιων καταστάσεων.
10. Να βγάξετε πάντοτε το φως ρεύματος της ραπτομηχανής από την πρίζα όταν βγάξετε καλύμματα, τη λιπαίνετε, ή όταν κάνετε οποιοδήποτε ρυθμίσεις που αναφέρονται στο εγχειρίδιο αυτό.
11. Μην ρίχνετε ή μην εισάγετε μέσα σε οποιοδήποτε άνοιγμα κάποιο αντικείμενο.
12. Μην τη χρησιμοποιείτε σε εξωτερικούς χώρους.
13. Μην τη χρησιμοποιείτε σε μέρη όπου χρησιμοποιούνται προϊόντα με προωθητικά αέρια ή όπου διοχετεύεται οξυγόνο.
14. Για αποσύνδεση, ρυθμίστε το διακόπτη λειτουργίας στη θέση "off" ("O"), μετά βγάλτε το φως από την πρίζα.
15. Μην βγάξετε το φως από την πρίζα τραβώντας το από το καλώδιο. Για να βγάλετε το φως από την πρίζα, πιάστε καλά το φως, όχι το καλώδιο.
16. Το επίπεδο έντασης του ήχου υπό κανονικές συνθήκες είναι 75dB(A).
17. Κλείστε την μηχανή ή αποσυνδέστε τη από το ρεύμα όταν δεν λειτουργεί σωστά.
18. Ποτέ μην τοποθετείτε οποιοδήποτε αντικείμενο πάνω στην πατήστρα.
19. Εάν το καλώδιο ρεύματος της πατήστρας έχει υποστεί βλάβη, θα πρέπει να αντικατασταθεί από κάποιο εξουσιοδοτημένο κατάστημα σέρβις της SINGER® προκειμένου να αποφευχθεί τυχόν κίνδυνος.
20. Αυτή η συσκευή δεν προορίζεται για χρήση από άτομα (συμπεριλαμβανομένων και παιδιών) με μειωμένες φυσικές, αισθητήριες ή πνευματικές ικανότητες, ή έλλειψη εμπειρίας και γνώσης, εκτός και ένα τους έχουν δοθεί οδηγίες σχετικά με την χρήση της συσκευής από ένα υπεύθυνο άτομο για την ασφάλειά τους.
21. Μην επιτρέπετε στα παιδιά να παίζουν με τη συσκευή χωρίς να έχετε εξασφαλίσει ότι βρίσκονται υπό επίβλεψη.

ΦΥΛΑΞΤΕ ΑΥΤΕΣ ΤΙΣ ΟΔΗΓΙΕΣ

Η ραπτομηχανή αυτή προορίζεται μόνο για οικιακή χρήση.

GB Congratulations

As the owner of a new Singer sewing machine, you are about to begin an exciting adventure in creativity. From the moment you first use your machine, you will know you are sewing on one of the easiest to use sewing machines ever made.

May we recommend that, before you start to use your sewing machine, you discover the many features and the ease of operation by going through this instruction book, step by step, seated at your machine.

To ensure that you are always provided with the most modern sewing capabilities, the manufacturer reserves the right to change the appearance, design or accessories of this sewing machine when considered necessary.

SINGER is a registered trademark of The Singer Company Limited or its affiliates.

©2008 The Singer Company Limited or its affiliates. All rights reserved.

F Félicitations

Vous voici à présent propriétaire d'une machine à coudre Singer et en cette qualité, vous allez vous lancer dans une aventure excitante dans le domaine de la créativité. Dès le départ, vous réaliserez que vous allez coudre avec l'une des machines les plus faciles à utiliser qui ait jamais été fabriquée.

Avant de commencer à coudre, nous vous recommandons de voir quelques avantages ainsi que la facilité d'utilisation en lisant ce mode d'emploi en étant assis devant votre machine à coudre.

Afin de garantir que votre machine vous donnera toujours le meilleur du point de vue technique, le fabricant se réserve le droit de modifier l'apparence, le concept ou les accessoires de cette machine s'il le juge nécessaire.

SINGER est une marque enregistrée de The Singer Company Limited ou de ses sociétés affiliées.

©2008 The Singer Company Limited ou ses sociétés affiliées. Tous droits réservés.

GR ΣΥΓΧΑΡΗΤΗΡΙΑ

Σαν κάτοχοι της νέας ραπτομηχανής SINGER®, είστε έτοιμοι να ξεκινήσετε μια ενδιαφέρουσα δημιουργική δραστηριότητα. Από την πρώτη στιγμή που θα χρησιμοποιήσετε τη μηχανή σας, θα καταλάβετε ότι ράβετε σε μια από τις ευκολότερες ραπτομηχανές που κατασκευάστηκαν ποτέ.

Σας συστήνουμε, πριν αρχίσετε τη χρήση της ραπτομηχανής σας, να ανακαλύψετε τα πολλά της πλεονεκτήματα και την ευκολία λειτουργίας της μέσα σ' αυτό το Βιβλίο Οδηγιών Χειρισμού, βήμα προς βήμα, καθισμένοι μπροστά στη μηχανή σας.

Για να εξασφαλιστεί ότι πάντοτε θα σας παρέχονται οι πλέον μοντέρνες δυνατότητες ραψίματος, διατηρεί το δικαίωμα αλλαγής της εμφάνισης, σχεδίασης ή των εξαρτημάτων της ραπτομηχανής όταν θεωρηθεί απαραίτητο.

Πνευματικά δικαιώματα 2008 της εταιρείας The Singer Company Limited ή των συνδεδεμένων εταιρειών της. Αποκλειστικά δικαιώματα.

GB List of contents

Machine Basics

Principle Parts of the Machine.....	2/4
Connecting Machine to Power Source.....	6
Two Step Presser Foot Lifter.....	8
Accessories.....	9

Threading the Machine

Winding the Bobbin.....	11
Inserting the Bobbin.....	13
Thread Tension.....	15
Threading the Upper Thread.....	17
Raising the Bobbin Thread.....	19

Sewing

How to Choose Your Pattern.....	21
Stitch Length Dial.....	23
Sewing Straight Stitch.....	25
Reverse Sewing/Removing the Work/Cutting the Thread.....	27
Choosing Stretch Stitch Patterns.....	29
Blind Hem.....	31
Buttonholes.....	33
Sewing on Buttons.....	35

General Information

Installing the Removable Extension Table.....	37
Attaching the Presser Foot Shank.....	39
Needle/Fabric/Thread Chart.....	41
Darning Plate.....	44

Maintenance and Troubleshooting

Inserting & Changing Needle.....	46
Changing the Bulb.....	48
Troubleshooting Guide.....	50

F Table des matières

Les bases de la machine

Composants principaux de la machine à coudre	3/5
Branchement de la machine à une source d'alimentation	7
Lever le pied presseur à deux niveaux	8
Accessoires	10

Enfilage de la machine

Remplissage de la canette	12
Insertion de la canette	14
Tension du fil	16
Enfilage supérieur	18
Pour remonter le fil de canette	20

Couture

Comment choisir votre motif	22
Cadran de longueur de point	24
Couture de points droits	26
Couture en marche arrière / Pour retirer votre ouvrage en cours / Pour couper le fil	28
Choisir les motifs de point extensible	30
Ourlet invisible	32
Boutonnieres	34
Couture de boutons	36

Informations générales

Installation du bras amovible	38
Poser le support du pied presseur	40
Table de correspondance de l'aiguille, du tissu et du fil	42
Plaque à repriser	45

Entretien et dépannage

Insertion et changement d'aiguille	47
Changement de l'ampoule	49
Guide de dépannage	51

GR ΠΙΝΑΚΑΣ ΠΕΡΙΕΧΟΜΕΝΩΝ

Γνωριμία με την μηχανή σας

Κύρια μέρη της μηχανής.....	3/5
Σύνδεση της μηχανής στην πρίζα.....	7
Μοχλός ανύψωσης ποδιού (2 βήματα).....	8
Εξαρτήματα	10

Πέρασμα της κλωστής

Μασούρισμα	12
Τοποθέτηση μασουριού.....	14
Ένταση κλωστής	16
Πέρασμα της πάνω κλωστής.....	18
Ανέβασμα της κάτω κλωστής	20

Ράψιμο

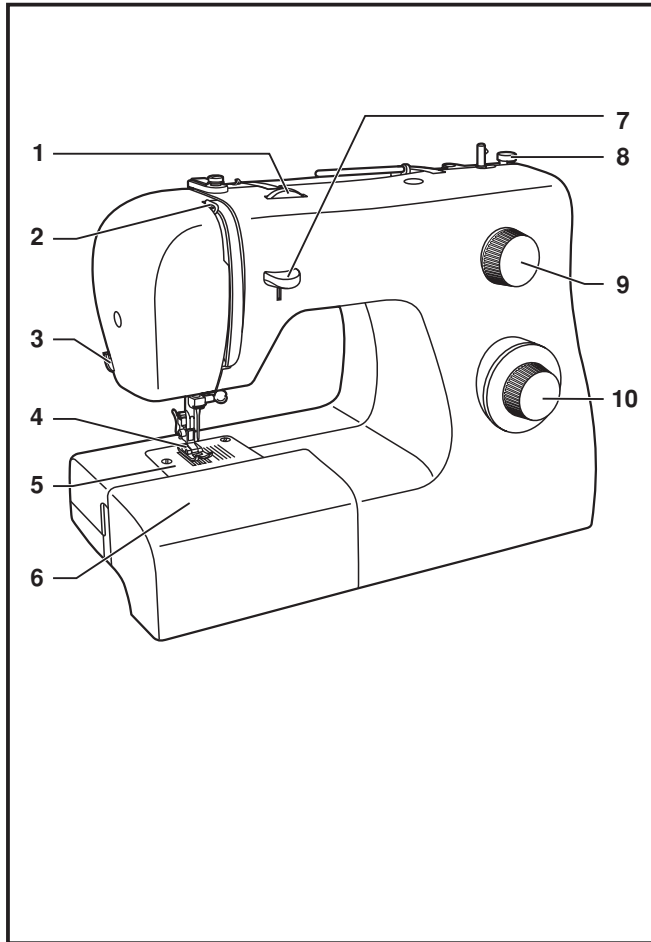
Πώς να επιλέξετε σχέδιο	22
Διακόπτη μήκους βελονιάς	24
Ευθεία ραφή	26
Ραφή στερεώματος ραφής / Μετακίνηση υφάσματος / Κόψιμο της κλωστής	28
Επιλέγοντας ελαστικές βελονιές	30
Κρυφοβελονιά	32
Κουμπότρυπτες	34
Ράψιμο κουμπιών.....	36

Γενικές πληροφορίες

Εγκατάσταση του αποσπώμενου πλατό ραψίματος.....	38
Τοποθέτηση πελμάτος ποδιού.....	40
Ταίριασμα βελόνας / υφάσματος / κλωστής	43
Πλάκα καλύψεως δοντιών	45

Συντήρηση και αντιμετώπιση προβλημάτων

Τοποθέτηση και αλλαγή βελονών	47
Αλλαγή λάμπας.....	49
Οδηγός αντιμετώπισης προβλημάτων	52



GB Principal Parts of the Machine

1. Thread tension dial
2. Thread take-up lever
3. Thread cutter
4. Presser foot
5. Needle plate
6. Removable extension table/ accessory storage
7. Reverse sewing lever
8. Bobbin stopper
9. Stitch length dial
10. Pattern selector dial

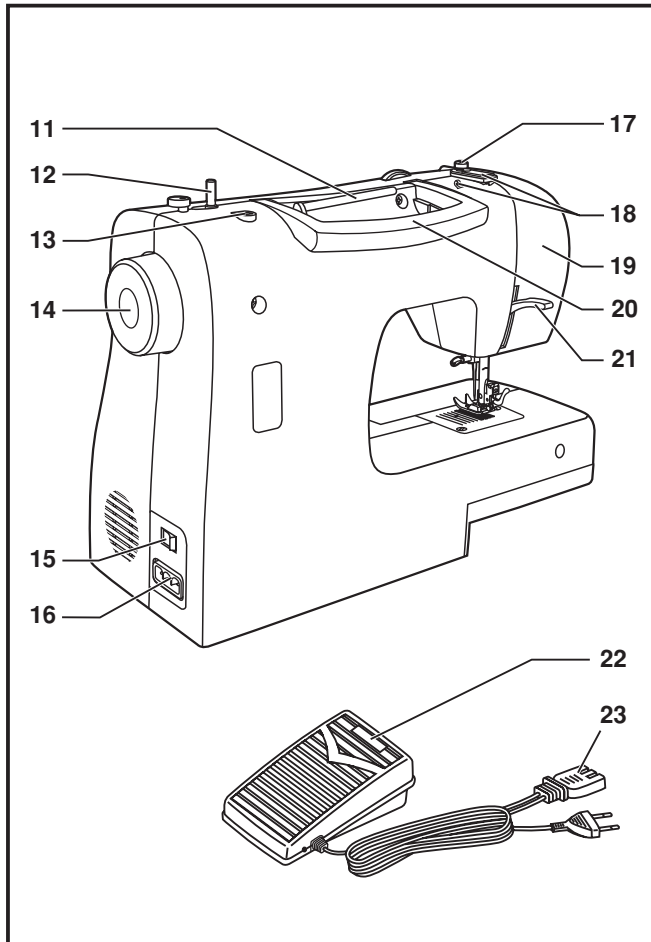
F Composants principaux de la machine à coudre

1. Réglage de la tension
2. Releveur du fil
3. Coupe fil
4. Pied presseur
5. Plaque a aiguille
6. Bras amovible / rangement des accessoires
7. Levier de couture arrière
8. Axe butoir de la canette
9. Cadran de longueur de point
10. Cadran de sélection de motifs

GR Κύρια μέρη της μηχανής

1. Επιλογέας έντασης κλωστής
2. Πετεινός
3. Κόφτης κλωστής
4. Ποδαράκι πίεσης
5. Πλάκα βελόνας
6. Αποσπώμενο πλατό και κουτί εξαρτημάτων
7. Διακόπτης στερεώματος ραφής
8. Στοπ μασουρίστρας
9. Επιλογέας μήκους βελονιάς
10. Επιλογέας σχεδίων

GB Principal Parts of the Machine



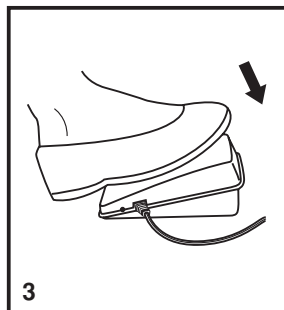
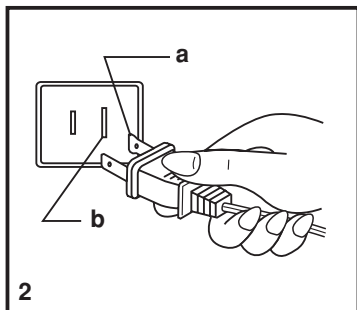
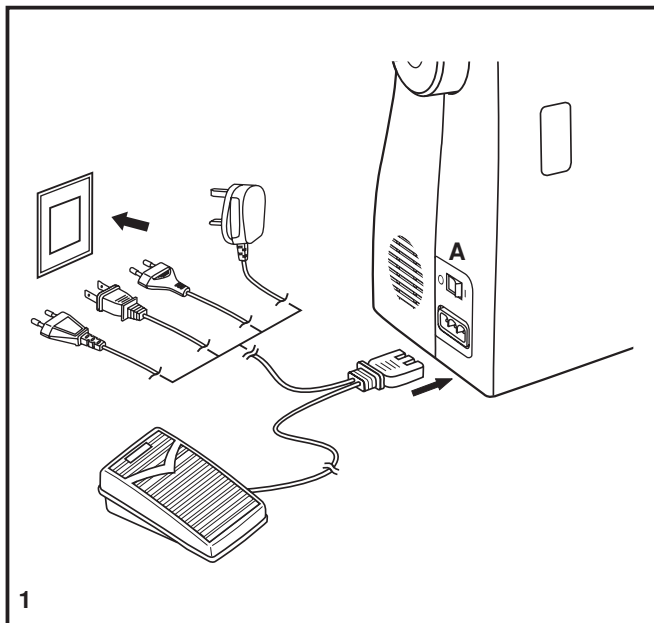
11. Horizontal spool pin
12. Bobbin winding spindle
13. Hole for second spool pin
14. Handwheel
15. Power and light switch
16. Main plug socket
17. Bobbin thread guide
18. Upper thread guide
19. Face plate
20. Handle
21. Presser foot lifter
22. Foot speed control
23. Power cord

F Composants principaux de la machine à coudre

11. Porte bobine horizontal
12. Axe pour disposer la canette
13. Trou pour insérer un deuxième axe de bobine
14. Volant
15. Interrupteur d'alimentation et d'éclairage
16. Prise de branchement du fil d'alimentation
17. Guide remplissage de canette
18. Guide-fil supérieur
19. Plaque frontale
20. Poignée de transport
21. Levier pied de biche
22. Rhéostat
23. Fil électrique

GR Κύρια μέρη της μηχανής

11. Οριζόντιος άξονας κουβαρίστρας
12. Άξονας τυλίγματος μασουρίστρας
13. Υποδοχή για δεύτερη κουβαρίστρα
14. Τροχαλία
15. Διακόπτης λειτουργίας on/off και λάμπας
16. Κεντρικό φως
17. Οδηγός κλωστής μασουριού
18. Οδηγός πάνω κλωστής
19. Πλαϊνό καπάκι
20. Χερούλι
21. Μοχλός ποδιού πίεσης
22. Πατήστρα
23. Καλώδιο τροφοδοσίας ρεύματος



GB Connecting Machine to Power Source

Connect the machine to a power source as illustrated. (1)
This appliance is equipped with a polarized plug which must be used with the appropriate polarized outlet. (2)

Attention:

Unplug power cord when machine is not in use.

Foot control

The foot control pedal regulates the sewing speed. (3)

Attention:

Consult a qualified electrician if in doubt of how to connect machine to power source.

Unplug power cord when machine is not in use.

The foot control must be used with the appliance by KD-1902 (110-120V area)/ KD-2902 (220-240V area) manufactured by ZHEJIANG FOUNDER MOTOR CORPORATION LTD. (China)

Sewing light

Press main switch (A) to "I" for power and light.

IMPORTANT NOTICE

For appliance with a polarized plug (one blade is wider than the other). To reduce the risk of electric shock, this plug is intended to fit in a polarized outlet only one way. If it does not fit fully in the outlet, reverse the plug. If it still does not fit, contact a qualified electrician to install the proper outlet. Do not modify the plug in any way.

- a. Polarized attachment plug
- b. Conductor intended to be grounded

F Branchement de la machine à une source d'alimentation

Brancher la machine comme indiqué ci-contre. (1) La fiche de la machine est dotée de broches normalisées et doit être utilisée avec une prise de courant conforme aux normes en vigueur. (2)

Attention:

Débrancher le fil d'alimentation lorsque la machine n'est pas utilisée.

Rhéostat

Le rhéostat contrôle la vitesse de fonctionnement de la machine. (3)

Attention:

Consulter un électricien qualifié en cas de doute pour brancher la machine. Débrancher la machine quand celle-ci n'est pas utilisée.

Le rhéostat doit être obligatoirement utilisé avec l'appareil. KD-1902 (110-120V)/ KD-2902 (220-240V) fabriqué par ZHEJIANG FOUNDER MOTOR CORPORATION LTD. (Chine)

Voyant témoin

Appuyer sur le bouton d'alimentation: le voyant s'allume et la machine est prête à fonctionner (A).

REMARQUE IMPORTANTE

La prise de la machine comporte des broches polarisées (l'une est plus large que l'autre). Afin de réduire les risques d'électrocution brancher la machine en respectant la taille des trous de la prise.

Si la fiche n'entre pas complètement dans la prise, inverser le sens. Si vous rencontrez une difficulté contacter un électricien. Ne pas modifier la fiche vous-même.

- Fiche polarisée
- Prise de terre

GR Σύνδεση της μηχανής στην πρίζα

Συνδέστε τη μηχανή στην πρίζα όπως δείχνει η εικόνα (1). Αυτή η συσκευή είναι εξοπλισμένη με φως στην πολικότητα, το οποίο πρέπει να χρησιμοποιείται με την κατάλληλη πρίζα με πόλωση (2).

Προσοχή:

Αποσυνδέστε το καλώδιο τροφοδοσίας όταν η μηχανή δεν χρησιμοποιείται.

Πατήστρα

Η πατήστρα ρυθμίζει την ταχύτητα του ραψίματος (3).

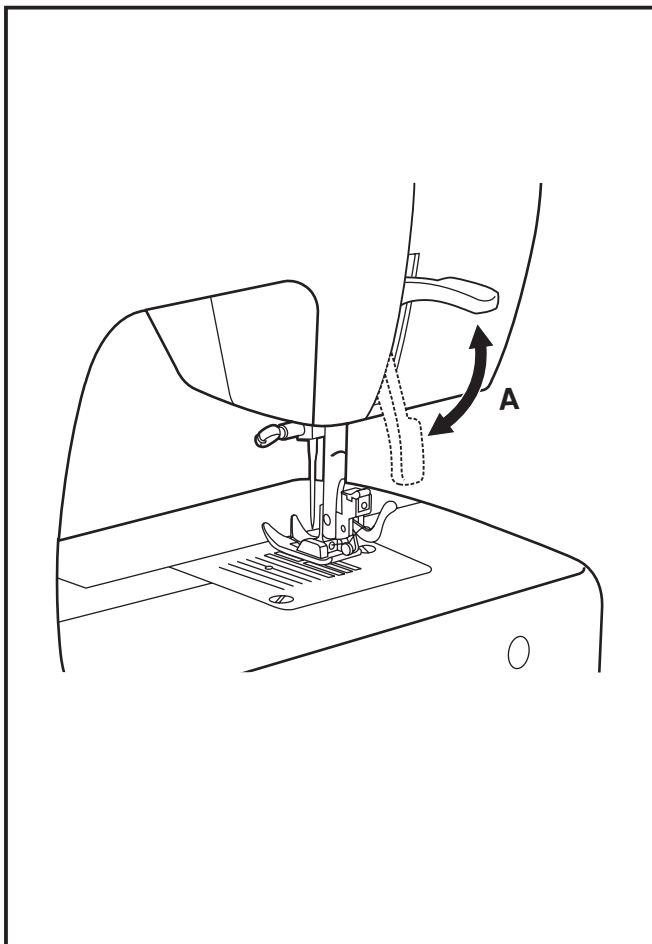
Προσοχή:

Συμβουλευτείτε ένα εξουσιοδοτημένο ηλεκτρολόγο εάν έχετε κάποια αμφιβολία όταν συνδέετε τη μηχανή στην πρίζα. Αποσυνδέστε το καλώδιο τροφοδοσίας όταν η μηχανή δεν χρησιμοποιείται. Η συσκευή θα πρέπει να χρησιμοποιείται με πατήστρα KD-1902 (110-120V)/ KD-2902 (220-240V) κατασκευασμένη από την ZHEJIANG FOUNDER MOTOR CORPORATION LTD. (Κίνα)

Φως ραψίματος

Πατήστε τον κύριο διακόπτη (A) στο "I" για τροφοδοσία και φωτισμό "I".

- Βύσμα γείωσης
- Ειδικός αγωγός για γείωση



GB Two Step Presser Foot Lifter

When sewing several layers or thick fabrics, the presser foot can be raised to a higher position for easy positioning of the work. (A)

F Lever le pied presseur à deux niveaux

Lorsque vous cousez plusieurs épaisseurs de tissus épais, le pied presseur peut être soulevé sur une position élevée afin de faciliter le positionnement du tissu. Faire attention lorsque vous cousez plusieurs épaisseurs et travailler lentement (A).

GR Μοχλός ανύψωσης ποδιού (2 βήματα)

Όταν ράβετε αρκετές στρώσεις υφασμάτων ή χονδρά υφάσματα, το ποδαράκι πίεσης μπορεί να ρυθμιστεί στη θέση (A) για ευκολότερη τοποθέτηση του υφάσματος.

GB Accessories

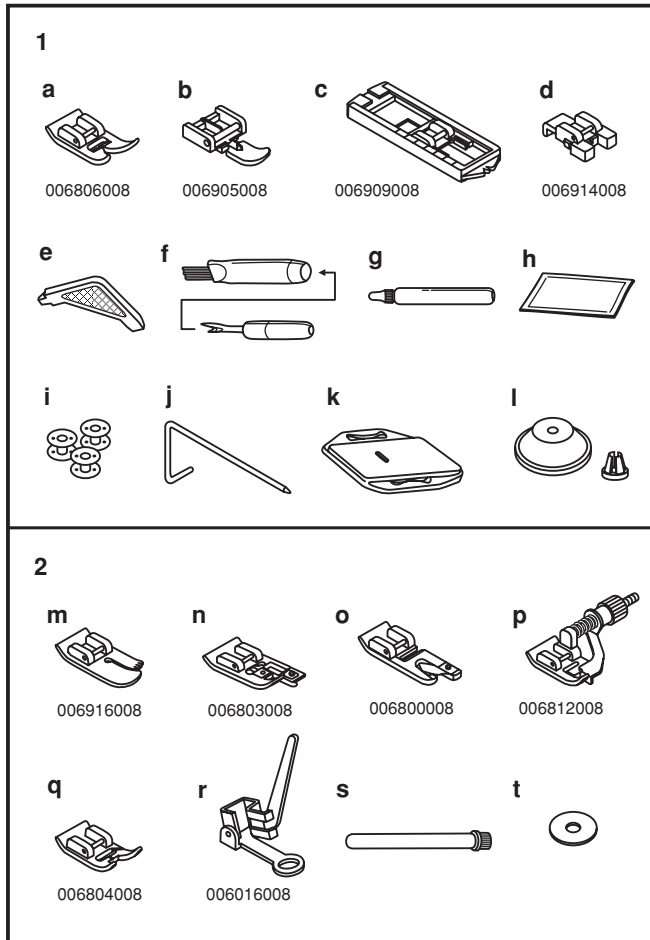
Standard accessories (1)

- a. All purpose foot
- b. Zipper foot
- c. Buttonhole foot
- d. Button sewing foot
- e. L-screwdriver
- f. Seam ripper/ brush
- g. Oil bottle
- h. Pack of needles
- i. Bobbin (3x)
- j. Edge/ quilting guide
- k. Darning plate
- l. Spool holder

Optional accessories (2)

(These 8 accessories are not supplied with this machine; they are however available as special accessories from your local dealer.)

- m. Quilting/ straight stitch foot
- n. Overcasting foot
- o. Hemmer foot
- p. Blind hem foot
- q. Satin stitch foot
- r. Darning/ embroidery foot
- s. Second spool pin
- t. Spool pin felt



F Accessoires

Accessoires standards (1)

- a. Pied multi-usage
- b. Pied pour fermeture-éclair
- c. Pied pour boutonnière
- d. Pied pour pose de bouton
- e. Tournevis L
- f. Brosse/ Découseur
- g. Bidon d'huile
- h. Étui à aiguilles
- i. Canette (3x)
- j. Guide couture/ matelassage
- k. Plaque à repriser
- l. Arrêt bobine

Accessoires facultatifs (2)

(Ces 8 accessoires ne sont pas fournis avec la machine.

cependant, ils sont disponibles dans votre magasin SINGER®)

- m. Pied pour matelassage
- n. Pied pour surfilage
- o. Pied ourleur à semelle étroite
- p. Pied pour ourlet invisible
- q. Pied bourdon
- r. Pied reprisage/ broderie
- s. Porte bobine supplémentaire
- t. Feutre pour porte bobines

GR Εξαρτήματα

Βασικά εξαρτήματα (1)

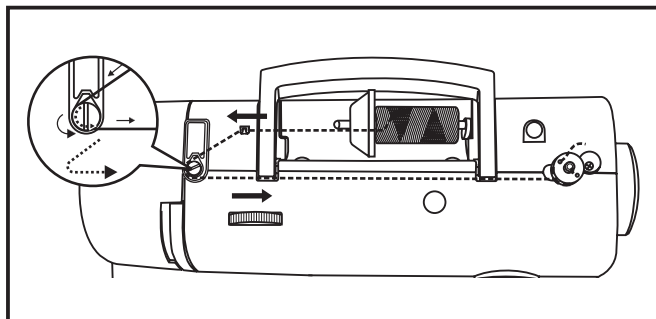
- a. Ποδαράκι γενικής χρήσης
- b. Ποδαράκι φερμουάρ
- c. Ποδαράκι κουμπότρυπας
- d. Ποδαράκι ραψίματος κουμπιών
- e. Κατσαβίδι τύπου L
- f. Εργαλείο ξηλώματος ραφής / βούρτσα
- g. Μπουκαλάκι λάδι
- h. Πακέτο βελονών
- i. Μασούρια (3x)
- j. Οδηγός ραφής
- k. Πλάκα καλύψεως δοντιών
- l. Στοπ κουβαρίστρας

Προαιρετικά εξαρτήματα (2)

(Αυτά τα 8 εξαρτήματα δε χορηγούνται με αυτή τη μηχανή.

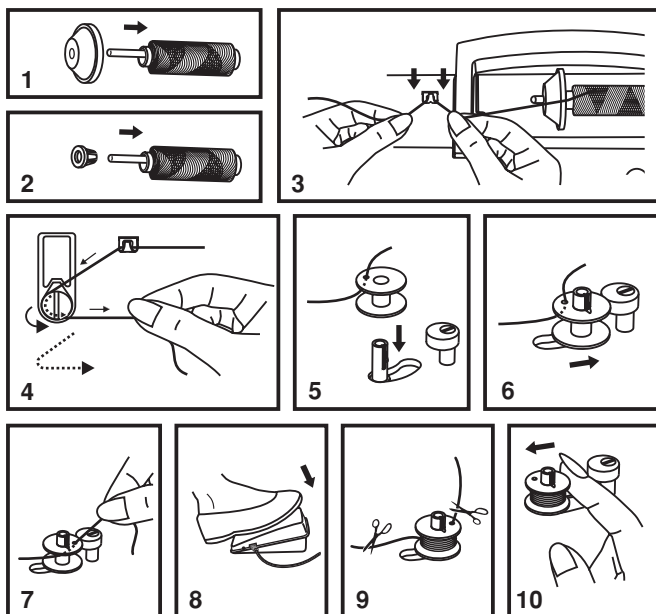
Διατίθενται ωστόσο σαν ειδικά εξαρτήματα από τον τοπικό προμηθευτή σας).

- m. Ποδαράκι καπιτοναρίσματος
- n. Ποδαράκι καρικώματος
- o. Στριφωτήρι
- p. Ποδαράκι κρυφοβελονιάς
- q. Ποδαράκι γαζιού για σατέν
- r. Ποδαράκι για μαντάρισμα / κέντημα
- s. Δεύτερη άξονας κουβαρίστρας
- t. Τσόχα για τον άξονα καρουλίου



GB Winding the Bobbin

- Place thread and corresponding spool holder on to spool pin. (1/2)
- Snap thread into thread guide. (3)
- Wind thread counterclockwise around bobbin winder tension discs. (4)
- Thread bobbin as illustrated and place on spindle. (5)
- Push bobbin spindle to right. (6)
- Hold thread end. (7)
- Step on foot control pedal. (8)
- Cut thread. (9)
- Push bobbin spindle to left (10) and remove.



Please Note:

When the bobbin winder spindle is in "bobbin winding" position, the machine will not sew and the hand wheel will not turn. To start sewing, push the bobbin winder spindle to the left (sewing position).

F Remplissage de la canette

- Placer le fil et le support correspondant sur le porte bobine. (1/2)
- Glisser le fil dans le guide. (3)
- Enroulez le fil dans le sens anti-horaire autour des disques de tension du dévidoir. (4)
- Glissez le fil dans la canette tel qu'indiqué et placez celle-ci sur l'axe. (5)
- Poussez la canette vers la droite. (6)
- Tenez l'extrémité du fil. (7)
- Appuyez sur le rhéostat de la machine. (8)
- Coupez le fil. (9)
- Repoussez l'axe du dévidoir vers la gauche (10) et retirez la canette.

Veillez noter:

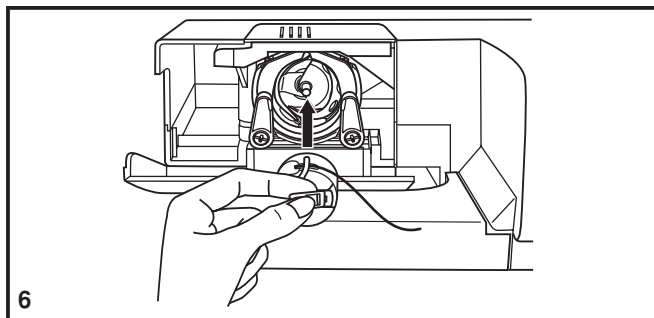
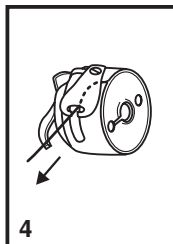
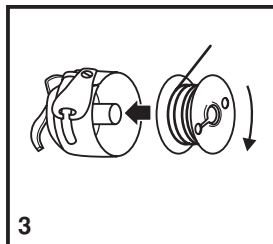
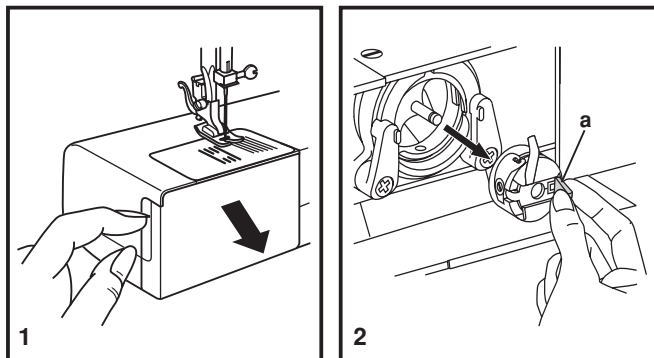
Lorsque l'axe du dévidoir de canette est dans la position de remplissage de la canette, la machine ne coud pas et le volant reste immobile. Pour commencer la couture, pousser l'axe du dévidoir de canette vers la gauche (position de couture).

GR Μασούρισμα

- Τοποθετείστε την κλωστή και το στοπ της κουβαρίστρας μέσα στον άξονα κουβαρίστρας (1/2).
- Τοποθετήστε την κλωστή στον οδηγό κλωστής (3).
- Τυλίξτε την κλωστή προς τα δεξιά γύρω από τους δίσκους έντασης μασουρίσματος της κλωστής μασουριού (4).
- Περάστε την κλωστή στο μασούρι όπως δείχνει η εικόνα και τοποθετήστε την στον άξονα (5).
- Σπρώξτε το αξονάκι του μασουριού προς τα δεξιά (6).
- Κρατήστε την άκρη της κλωστής (7).
- Πατήστε την πατήστρα (8).
- Κόψτε την κλωστή (9).
- Σπρώξτε το αξονάκι του μασουριού προς τα αριστερά (10) και αφαιρέστε το.

Παρακαλούμε σημειώστε:

Όταν ο άξονας της μασουρίστρας είναι στην θέση "μασουρίσματος", η μηχανή δεν ράβει. Για να αρχίσετε το ράψιμο, σπρώξτε τον άξονα της μασουρίστρας προς τα αριστερά (θέση ραψίματος).



GB Inserting the Bobbin

When inserting or removing the bobbin, the needle must be fully raised.

- Remove the extension table, then open the hinged cover. (1)
- Pull the bobbin case tab (a) and remove the bobbin case. (2)
- Hold the bobbin case with one hand. Insert the bobbin so that the thread runs in a clockwise direction (arrow). (3)
- Pull the thread through the slit and under the finger. (4)
Leave a 6 inch tail of thread.
- Hold the bobbin case by the hinged latch. (5)
- Insert it into the shuttle. (6)

Attention:

Turn power switch to off ("O") before inserting or removing the bobbin.

F Insertion de la canette

Lors de la mise en place et du retrait de la canette, veillez à ce que l'aiguille se trouve en position haute maximale.

- Ouvrez le couvercle à charnière. (1)
- Retirez le boîtier à canette en tirant sur le loquet du boîtier (a). (2)
- Tenez le boîtier à canette d'une main. Introduisez la canette de façon à ce que le fil s'enroule dans le sens des aiguilles d'une montre (flèche). (3)
- Engagez le fil dans la fente et tirez-le vers la gauche et sous le ressort jusqu'à ce que le fil apparaisse dans l'ouverture rectangulaire (4). Laisser dépasser le fil d'environ 15 cm (6").
- Maintenez le loquet du boîtier à canette entre le pouce et l'index. (5)
- Glissez le boîtier à canette dans le crochet en s'assurant que le doigt du boîtier s'insère complètement dans la fente. (6)

Attention:

Placer l'interrupteur sur la position ("O") avant d'insérer ou de retirer la canette.

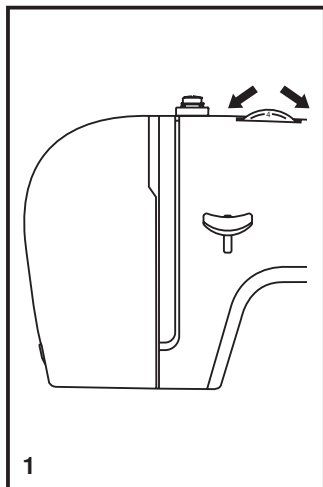
GR Τοποθέτηση μασουριού

Όταν τοποθετείτε ή αφαιρείτε το μασούρι, η βελόνα πρέπει να έχει σηκωθεί πλήρως.

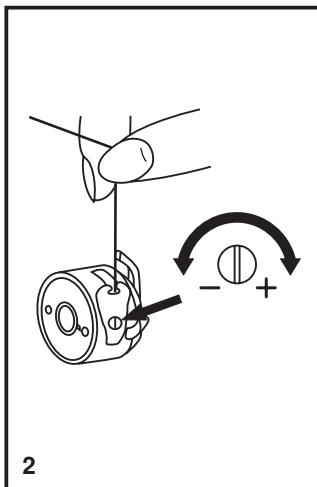
- Ανοίξτε το κάλυμμα (1).
- Τραβήξτε το γαντζάκι της σαΐτας (a) και αφαιρέστε την σαΐτα (2).
- Κρατήστε τη σαΐτα με το ένα χέρι. Τοποθετήστε το μασούρι έτσι ώστε η κλωστή να γυρνά με δεξιόστροφη κατεύθυνση (βέλος) (3).
- Τραβήξτε την κλωστή μέσα από τη σχισμή και κάτω από το δάχτυλο (4). Αφήστε δίντσες (6 εκατ) κλωστής.
- Κρατήστε την σαΐτα από το σύρτη (5).
- Τοποθετήστε τη μέσα στην υποδοχή της σαΐτας (τσαγανό) (6).

Προσοχή:

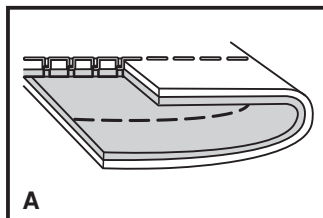
Κλείστε την τροφοδοσία ρεύματος ("O") πριν την τοποθέτηση ή την αφαίρεση του μασουριού.



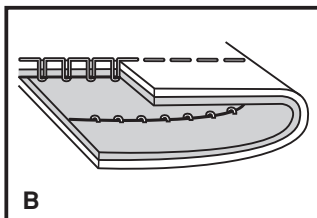
1



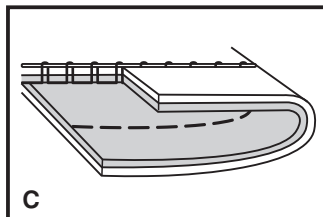
2



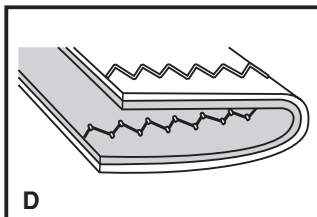
A



B



C



D

GB Thread Tension

Upper thread tension

Basic thread tension setting: "4"

To increase the tension, turn the dial to the next number up.

To reduce the tension, turn the dial to the next number down.

- A. Normal thread tension for straight stitch sewing.
- B. Thread tension too loose for straight stitch sewing. Turn dial to higher number.
- C. Thread tension too tight for straight stitch sewing. Turn dial to lower number.
- D. Normal thread tension for zig zag and decorative sewing.
Correct thread tension is when a small amount of the upper thread appears on the bottom side of fabric.

Lower thread tension

To test the bobbin thread tension, remove the bobbin case and bobbin and hold it by suspending it by the thread. Jerk it once or twice. If the tension is correct, the thread will unwind by about an inch or two. If the tension is too tight, it does not unwind at all. If the tension is too loose, it will drop too much. To adjust, turn the small screw on the side of the bobbin case.

Please note:

- Proper setting of tension is important to good sewing.
- There is no single tension setting appropriate for all stitch functions, thread or fabric.
- A balanced tension (identical stitches both top and bottom) is usually only desirable for straight stitch construction sewing.
- 90% of all sewing will be between "3" and "5".
- For zig zag and decorative sewing stitch functions, thread tension should generally be less than for straight stitch sewing.
- For all decorative sewing you will always obtain a nicer stitch and less fabric puckering when the upper thread appears on the bottom side of your fabric.

F Tension du fil

Tension du fil supérieur

Réglage de base pour la tension du fil: "4"

Pour augmenter la tension, tourner la sélecteur sur une valeur plus élevée.

Pour réduire la tension, tourner la sélecteur sur une valeur inférieure.

- A. La tension du fil normale pour couture avec points droits est illustrée.
- B. Si la tension du fil est trop faible pour couture avec un point droit, tourner le sélecteur sur une valeur plus élevée.
- C. Si la tension du fil est trop forte pour couture avec un point droit, tourner le sélecteur sur une valeur plus basse.
- D. La tension du fil normale pour couture zigzag et décorative.

Veillez noter :

- Le bon réglage de la tension est important pour bien coudre.
- Il n'existe pas un réglage de tension standard pour toutes les fonctions de points, fil ou tissu.
- Une tension équilibrée (points identiques hauts et bas) n'est habituellement souhaitable que pour la couture utilisant le point droit.
- 90% de tous les travaux de couture requièrent un réglage de tension compris entre "3" et "5" .
- Pour les fonctions de couture avec point zigzag et couture décorative, la tension du fil devrait généralement être inférieure à celle utilisée pour la couture utilisant le point droit.
- Pour tous les travaux de couture décorative, vous obtiendrez toujours de meilleures finitions et moins de plis dans le tissu lorsque l'enfilage supérieur apparaît à l'arrière de votre tissu.

GR Ένταση κλωστής

Ένταση της πάνω κλωστής

Βασική ρύθμιση έντασης κλωστής: "4"

Για να αυξήσετε την ένταση, γυρίστε τον επιλογέα στον επόμενο αύξοντα αριθμό. Για να μειώσετε την ένταση, γυρίστε τον επιλογέα στον επόμενο μικρότερο αριθμό.

- A. Κανονική ένταση κλωστής για ράψιμο ευθείας βελονιάς. Γυρίστε τον επιλογέα σε μεγαλύτερο νούμερο.
- B. Ένταση κλωστής πολύ χαλαρή για ράψιμο ευθείας βελονιάς. Γυρίστε τον επιλογέα σε μεγαλύτερο νούμερο.
- C. Ένταση κλωστής πολύ σφικτή για ράψιμο ευθείας βελονιάς. Γυρίστε τον επιλογέα σε μικρότερο νούμερο.
- D. Κανονική ένταση κλωστής για ράψιμο ζικ-ζακ και διακοσμητικών γαζιών. Η σωστή ένταση κλωστής είναι όταν ένα μικρό μέρος της επάνω κλωστής εμφανίζεται στην κάτω μεριά του υφάσματος.

Ένταση της κάτω κλωστής

Για να ελέγξετε την ένταση της κάτω κλωστής, αφαιρέστε την σαίτα και το μασουράκι και κρατήστε τη κρεμώντας τη από την κλωστή. Τινάξτε τη μία ή δύο φορές. Εάν η ένταση είναι σωστή, η κλωστή θα ξετυλιχτεί μια ή δύο ίντσες. Εάν η ένταση είναι πολύ σφικτή, δεν θα ετυλιχτεί καθόλου. Εάν η ένταση είναι πολύ χαλαρή, θα πέσει πάρα πολύ. Για να ρυθμίσετε, γυρίστε την μικρή βίδα στην πλευρά της σαίτας.

Παρακαλούμε σημειώστε:

- Η κατάλληλη ρύθμιση έντασης κλωστής είναι σημαντική για καλό ράψιμο.
- Δεν υπάρχει μια μόνο κατάλληλη ρύθμιση έντασης για όλα τα γαζιά πάνω στα υφάσματα.
- Μια ομοιόμορφη ένταση (πανομοιότυπα γαζιά και στην κορυφή και στο κάτω μέρος) είναι συνήθως η μόνη επιθυμητή για το ράψιμο ίσιων γαζιών.
- Το 90% όλου του ραψίματος θα είναι μεταξύ "3" και "5".
- Για ράψιμο διακοσμητικών και ζικ-ζαγκ γαζιών, η ένταση της κλωστής θα πρέπει γενικά να είναι μικρότερη από αυτή του ραψίματος ίσιων γαζιών.
- Για όλο το διακοσμητικό ράψιμο πάντοτε θα επιτυγχάνετε το ωραιότερο γαζί και το λιγότερο σούρωμα όταν η πάνω κλωστή εμφανίζεται στην κάτω πλευρά του υφάσματος σας.

GB Threading the Upper Thread

This is a simple operation but it is important to carry out correctly as by not doing so several sewing problems could result.

- Start by raising the needle to its highest point (1), and continue turning the handwheel counterclockwise until the needle just slightly begins to descend. Raise the presser foot to release the tension discs.

Note: For safety, it is strongly suggested you turn off the power before threading.

- Lift up the spool pin. Place the spool of thread on the holder with the thread coming off the spool as shown. For small thread spools, place small side of spool holder next to spool. (2)

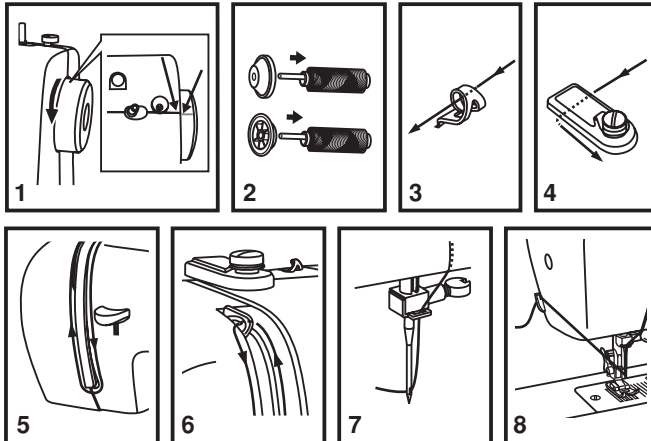
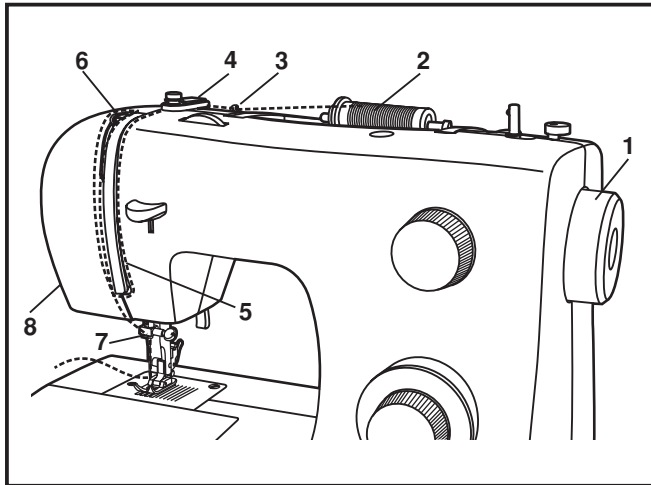
- Draw thread from spool through the upper thread guide (3) and pulling thread through pre-tension spring as illustrated. (4)

- Thread tension module by leading thread down right channel and up left channel. (5) During this process it is helpful to hold the thread between the spool and thread guide.

- At the top of this movement pass thread from right to left through the slotted eye of the take-up lever and then downwards again. (6)

- Now pass thread behind the thin wire needle clamp guide (7) and then down to the needle which should be threaded from front to back.

- Pull about 6-8 inches of thread to the rear beyond the needle eye. Trim thread to length with built in thread cutter. (8)



F Enfilage supérieur

Cette opération est simple. Il est important de l'exécuter correctement sous peine de faire éventuellement face à plusieurs problèmes de couture.

- Tournez le volant pour lever l'aiguille dans sa position la plus haute (1) et qu'elle s'abaisse légèrement, relevez le pied presseur pour libérer les disques de tension.

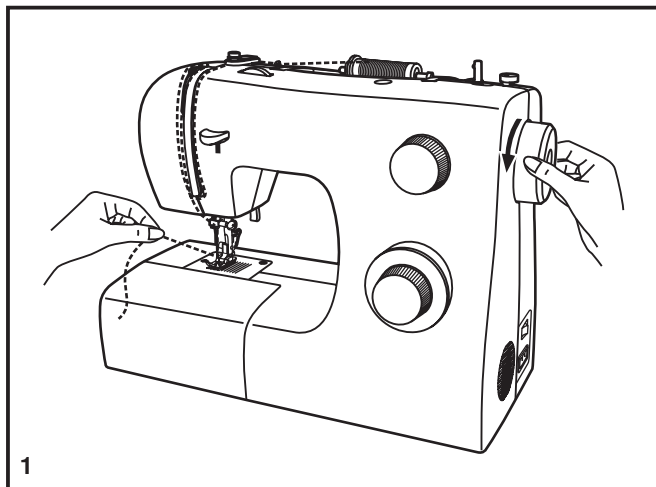
Note: Pour des raisons de sécurité, il est fortement recommandé d'éteindre la machine avant de l'enfiler.

- Levez le porte bobine horizontale. Placez la bobine de fil sur le porte bobine, le fil sortant de la bobine comme indiqué ci-contre. Pour les petites bobines utiliser le petit arrêt bobine.
- Passez le fil de la bobine à travers le guide-fil supérieur. (3) Guider le fil autour du guide en le tirant à travers le ressort de pré tension tel qu'illustré. (4)
- Enfillez le module de tension en guidant le fil vers le bas via la rainure droite et vers le haut via la rainure gauche (5). Au cours de cette opération, il est utile de tenir le fil entre la bobine et le guide-fil (4) et de le tirer doucement vers le haut.
- Enfillez maintenant l'oeillet du releveur de fil en y passant le fil de droite à gauche et en tirant vers vous. Guidez le fil à nouveau vers le bas. (6)
- Passez le fil dans le guide-fil horizontal qui se trouve sur le pince aiguille. (7)
- Enfillez ensuite le chas de l'aiguille de l'avant vers l'arrière et tirez à peu près 10 cm de fil vers l'arrière de la machine. Coupez le fil à la longueur désirée à l'aide du coupe fil incorporé. (8)

GR Πέρασμα της πάνω κλωστής

Αυτή είναι μια απλή λειτουργία αλλά είναι σημαντικό να γίνει σωστά γιατί εάν δεν γίνει μπορεί να προκαλέσει πολλά προβλήματα κατά το ράψιμο.

- Γυρίστε τη τροχαλία ώστε η βελόνα να βρίσκεται στην υψηλότερη θέση (1), και συνεχίστε να γυρίζετε τη τροχαλία προς τα αριστερά μέχρι η βελόνα να αρχίσει ελαφρώς να κατεβαίνει. Ανεβάστε το ποδαράκι πίεσης ώστε να απελευθερώσετε τους δίσκους έντασης.
Σημείωση: Για την ασφάλεια σας συνιστάται αυστηρά να κλείνετε το διακόπτη λειτουργίας (θέση "Ο") πριν το πέρασμα της κλωστής.
- Σηκώστε τον άξονα της κουβαρίστρας. Τοποθετήστε την κουβαρίστρα στην υποδοχή με την κλωστή να βγαίνει από την κουβαρίστρα όπως δείχνει η φωτογραφία. Τοποθετήστε το στοπ της κουβαρίστρας. Για μικρές κουβαρίστρες τοποθετήστε τη μικρή πλευρά του στοπ της κουβαρίστρας προς τα μέσα (2).
- Τραβήξτε την κλωστή από την κουβαρίστρα περνώντας την μέσα από τον πάνω οδηγό κλωστής (3) εφαρμόστε την καλά και τραβήξτε τη προς το μέρος σας, ώστε να σταθεροποιηθεί στο ελατήριο προ-έντασης όπως φαίνεται στην εικόνα (4).
- Οδηγήστε την κλωστή προς την κάτω εγκοπή και στη συνέχεια ανεβάστε την εφαρμόζοντας την στην πάνω εγκοπή (5). Κατά την διάρκεια αυτής της διαδικασίας είναι χρήσιμο να κρατάτε την κλωστή μεταξύ της κουβαρίστρας και του οδηγού κλωστής.
- Έχοντας φτάσει στο πάνω σημείο (πετεινό) περάστε την κλωστή από τα δεξιά προς τα αριστερά μέσω της εγκοπής του πετεινού και οδηγήστε την κλωστή προς τα κάτω (6).
- Περάστε την κλωστή στον κάτω οριζόντιο οδηγό κλωστής όπως φαίνεται (7) και μετά οδηγήστε την προς τη βελόνα, παίρνοντας την κλωστή μέσα στην βελόνα από μπροστά ώστε να βγαίνει από πίσω.
- Τραβήξτε προς τα πίσω την κλωστή περίπου 6-8ίντσες μακριά από τη βελόνα. Κόψτε την με το ενσωματωμένο κόφτη (8).



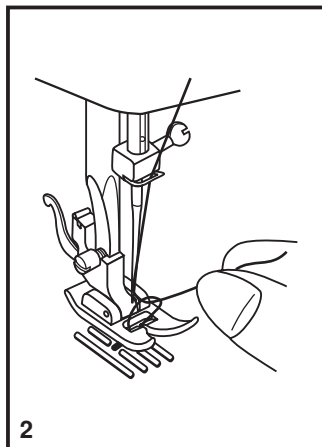
1

GB Raising the Bobbin Thread

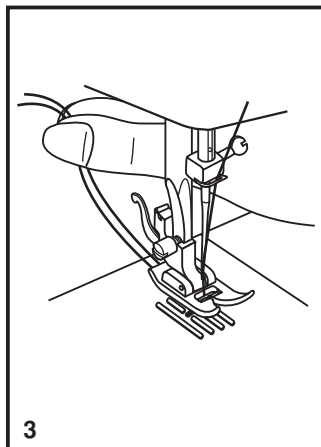
Hold the upper thread with the left hand. Turn the handwheel (1) towards you (counterclockwise) lowering, then raising needle.

Note:

If it is difficult to raise the bobbin thread, check to make sure the thread is not trapped by the hinged cover or the Removable Extension Table.



2



3

Gently pull on the upper thread to bring the bobbin thread up through the needle plate hole. (2)

Lay both threads to the back under the presser foot. (3)

F Pour remonter le fil de canette

Tenir le fil supérieur avec la main gauche. Tourner le volant (1) vers vous (sens anti-horaire) pour abaisser et lever l'aiguille.

Note:

Sil y est difficile de remonter le fil de la canette, vérifier que le fil n'est pas pris dans le couvercle du boîtier ou dans la fermeture du bras amovible.

Tirer doucement vers le haut sur le fil supérieur de la bobine pour faire passer le fil de la canette à travers l'orifice de la plaque à aiguille (2). Reposer les deux fils à l'arrière sous le pied presseur. (3)

GR Ανέβασμα της κάτω κλωστής

Κρατήστε την πάνω κλωστή με το αριστερό σας χέρι. Γυρίστε τη τροχαλία (1) προς το μέρος σας (προς τα αριστερά) χαμηλώνοντας, μετά σηκώστε τη βελόνα.

Σημείωση:

Εάν είναι δύσκολο να σηκώσετε την κάτω κλωστή, ελέγξτε για να βεβαιωθείτε ότι η κλωστή δεν έχει παγιδευτεί από το κάλυμμα ή το αποσπώμενο πλατό ραψίματος.

Τραβήξτε απαλά την πάνω κλωστή για να φέρετε την κλωστή του μασουριού πάνω μέσω της οπής της πλάκας βελόνας (2).

Τραβήξτε και τις δύο κλωστές προς τα πίσω κάτω από το ποδαράκι πίεσης (3).

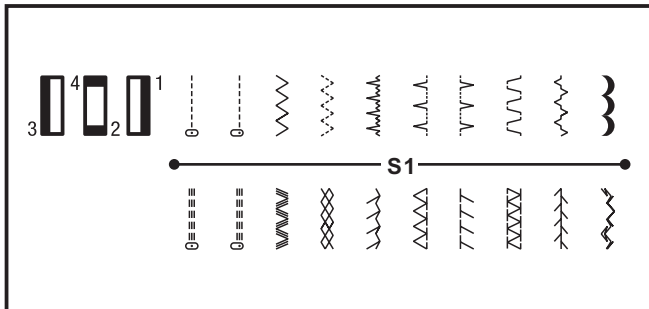
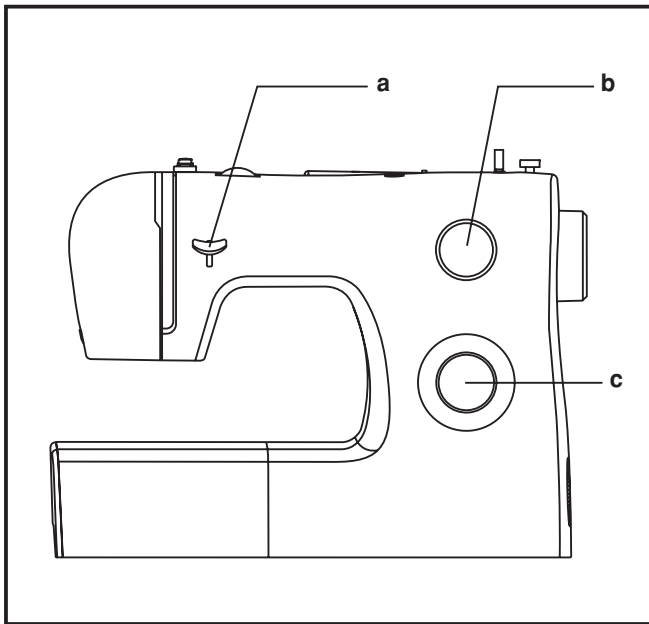
GB How to Choose Your Pattern

The diagram on this page displays the stitch patterns available on the machine.

Stitches in the top row of the diagram are indicated on the Pattern Selector Dial in black. To select the patterns indicated with the black color, turn the Pattern Selector Dial. (c) Then, use the Stitch Length Dial (b) to adjust the stitch length as desired for the project.

Stitches in the bottom row of the diagram are indicated on the Pattern Selector Dial in blue. The blue indicates that the stitch is a stretch stitch pattern, and information on how to sew these stretch patterns is on page 29.

The Pattern Selector Dial may be turned in either direction.



- a. Reverse Sewing Lever
- b. Stitch Length Dial
- c. Pattern Selector Dial

F Comment choisir votre motif

Le diagramme sur cette page présente les motifs de point disponibles sur la machine.

Les points dans la rangée supérieure du diagramme sont indiqués en noir sur le cadran de sélection de motifs. Pour sélectionner les motifs indiqués en noir, tourner le cadran de sélection de motifs. (c) Puis utiliser le cadran de longueur de point (b) pour régler la longueur de point souhaitée pour le projet.

Les points dans la rangée inférieure du diagramme sont indiqués en bleu sur le cadran de sélection de motifs. Le bleu indique que le point est un motif de points extensibles et les informations indiquant comment coudre ces points extensibles se trouvent à la page 30.

Le cadran de sélection de motifs peut être tourné dans n'importe quel sens.

- a. Levier de couture arrière
- b. Cadran de longueur de point
- c. Cadran de sélection de motifs

GR Πώς να επιλέξετε σχέδιο

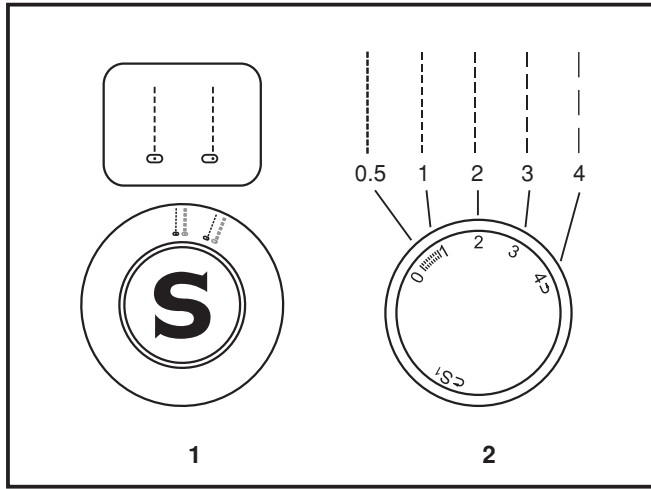
Ο παρακάτω πίνακας σας παρουσιάζει τα διαθέσιμα σχέδια της μηχανής σας.

Τα σχέδια στην πάνω σειρά εμφανίζονται σε μαύρο χρώμα πάνω στον επιλογέα σχεδίων. Για να επιλέξετε αυτές τις βελονιές, γυρίστε τον επιλογέα (c). Στην συνέχεια, χρησιμοποιήστε τον διακόπτη μήκους (b) για να ρυθμίσετε το επιθυμητό μήκος βελονιάς.

Τα σχέδια στην κάτω σειρά εμφανίζονται σε κόκκινο χρώμα πάνω στον επιλογέα σχεδίων. Το μπλέ χρώμα χρησιμοποιείται για της ελαστικές βελονιές, θα βρείτε περισσότερες πληροφορίες σχετικά με την χρήση αυτών των σχεδίων στην σελίδα 30.

Ο επιλογέας σχεδίων μπορεί να γυριστεί προς κάθε κατεύθυνση.

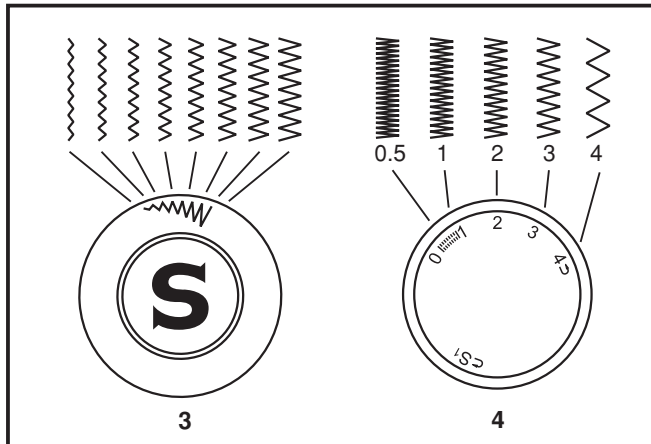
- a. Μοχλός ραφής προς τα πίσω
- b. Διακόπτης μήκους βελονιάς
- c. Επιλογέας σχεδίων



GB Stitch Length Dial

Function of stitch length dial for when straight stitching

For straight stitch sewing, turn the Pattern Selector Dial to the straight stitch setting. (1) Turn the Stitch Length Dial, and the length of the individual stitches will decrease as the dial approaches "0". The length of the individual stitches will increase as the dial approaches "4". (2) Generally speaking, use a longer stitch length when sewing heavier weight fabrics or when using a thicker needle or thread. Use a shorter stitch length when sewing lighter weight fabrics or when using a finer needle or thread.



Function of stitch length dial while zig-zag stitching

Turn the Pattern Selector Dial to "zig-zag". (3)

The density of zig-zag stitches increase as the setting of stitch length dial approaches "0".

Neat zig-zag stitches are usually achieved at "2.5" or below.

Dense zig-zag stitches are called satin stitches. (4)

F Cadran de longueur de point

Fonction du cadran de longueur de point lors de la couture de points droits

Pour coudre des points droits, tourner le cadran de sélection de motifs sur couture de points droits. (1) Tourner le cadran de longueur de point et la longueur des points individuels sera réduite au fur et à mesure que le cadran se rapproche de "0". La longueur des points individuels augmentera au fur et à mesure que le cadran se rapproche de "4". (2) En général, il faut utiliser un point plus long lors de la couture de tissus plus lourds ou lorsqu'une aiguille ou un fil plus épais sont utilisés. Utiliser une longueur de point plus courte lors de la couture de tissus plus légers ou lorsqu'une aiguille ou un fil plus fins sont utilisés.

Fonction du cadran de longueur de point lors de la couture en zigzag

Tourner le cadran de sélection de motifs sur "~~~~~". (3)

La densité des points en zigzag augmente au fur et à mesure que le réglage du cadran de longueur de point approche du "0".

Des points en zigzag soignés sont généralement obtenus à "2,5" ou en dessous.

Les points en zigzag serrés sont appelés points bourdon. (4)

GR Διακόπτη μήκους βελονιάς

Χρήση του διακόπτη μήκους βελονιάς στην ευθεία ραφή

Για την ευθεία ραφή, ρυθμίστε τη μηχανή για βασική ευθεία βελονιά (1). Γυρίστε τον διακόπτη μήκους βελονιάς και το μήκος της κάθε βελονιάς θα μειωθεί καθώς πλησιάζει το "0". Το μήκος της κάθε βελονιάς θα αυξηθεί καθώς ο διακόπτης πλησιάζει το "4" (2). Γενικά, επιλέξτε ένα μεγαλύτερο μήκος βελονιάς όταν ράβετε χοντρά ή βαριά υφάσματα ή όταν χρησιμοποιείται χοντρή βελόνα ή κλωστή. Επιλέξτε μικρότερο μήκος βελονιάς όταν ράβετε λεπτά υφάσματα ή όταν χρησιμοποιείτε λεπτή βελόνα ή κλωστή.

Χρήση του διακόπτη μήκους για την ζιγκ ζαγκ ραφή

Γυρίστε τον επιλογέα σχεδίων στο "~~~~~". (3).

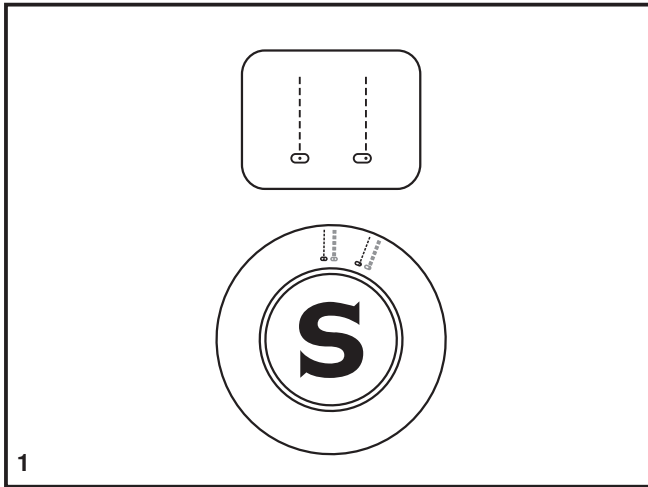
Η πικνότητα των βελονιών ζιγκ ζαγκ θα αυξηθεί καθώς ο διακόπτης ρύθμισης μήκους πλησιάζει το "0".

Για να πετύχετε τις καλύτερες ζιγκ ζαγκ ραφές ρυθμίστε το μήκος στο "2,5" ή λιγότερο.

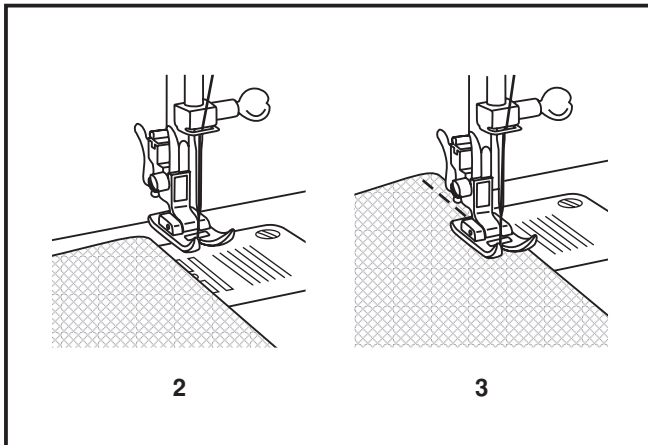
Το πικνό ζιγκ ζαγκ ονομάζεται σατέν βελονιά (4).

GB Sewing Straight Stitch

To begin sewing, set the machine for straight stitch in either center or right needle position. (1)



Place the fabric under the presser foot with the fabric edge lined up with the desired seam guide line on the needle plate. (2)



Lower the presser foot lifter, and then step on the foot controller to start sewing. (3)

F Couture de points droits

Pour commencer à coudre, régler la machine sur la couture de points droits sur la position d'aiguille centrale ou à droite. (1)

Placer le tissu sous le pied presseur avec le bord du tissu aligné au guide de couture souhaité sur la plaque à aiguilles. (2)

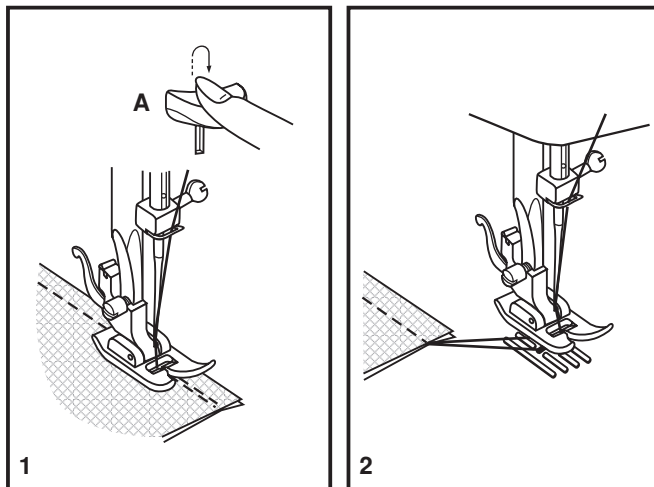
Abaisser le releveur du pied presseur, puis appuyer sur la pédale pour commencer à coudre. (3)

GR Ευθεία ραφή

Αρχικά ρυθμίστε τη μηχανή για τη ευθεία βελονιά με την βελόνα στο κέντρο η δεξιά (1).

Τοποθετήστε το ύφασμα κάτω από το ποδαράκι ευθυγραμμίζοντας την άκρη του υφάσματος με τις γραμμές οδηγών στην πλάκα βελόνας (2).

Χαμηλώστε τον μοχλό ποδοφόρου, και πατήστε την πατήστρα για να ξεκινήσετε να ράβετε (3).

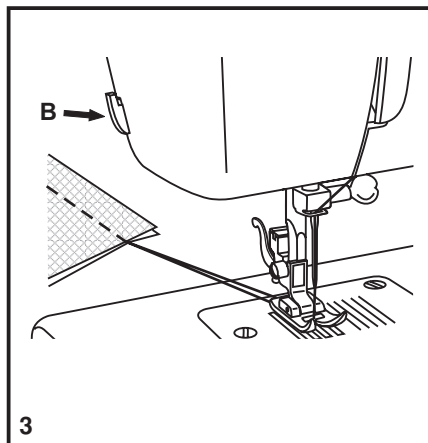


GB Reverse Sewing

To secure the beginning and the end of a seam, press down the reverse sewing lever (A). Sew a few reverse stitches. Release the lever and the machine will sew forward again. (1)

Removing the Work

Turn the handwheel toward you (counterclockwise) to bring the thread take up lever to its highest position, raise the presser foot and remove work behind the needle and presser foot. (2)



Cutting the Thread

Pull the threads under and behind the presser foot. Guide the threads to the side of the face plate and into thread cutter (B). Pull threads down to cut. (3)

F Couture en marche arrière

Afin de renforcer le début et la fin d'une couture, abaisser le bouton marche arrière en le poussant vers le bas. Faire quelques points en sens inverse. Lâcher le bouton et la machine reprendra la couture vers l'avant (A). (1)

Pour retirer votre ouvrage en cours

Tourner le volant vers vous afin d'amener le releveur de fil en position haute, lever le pied presseur et retirer votre ouvrage en le tirant vers l'arrière du pied presseur et de l'aiguille. (2)

Pour couper le fil

Tirer sur les deux fils à l'arrière du pied presseur. Les guider le long de la plaque frontale et les placer dans le coupe-fil (B). Tirer les fils vers le bas pour couper. (3)

GR Ραφή στερεώματος ραφής

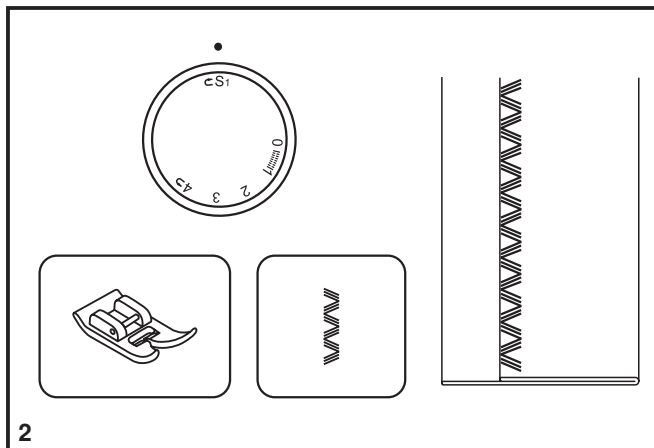
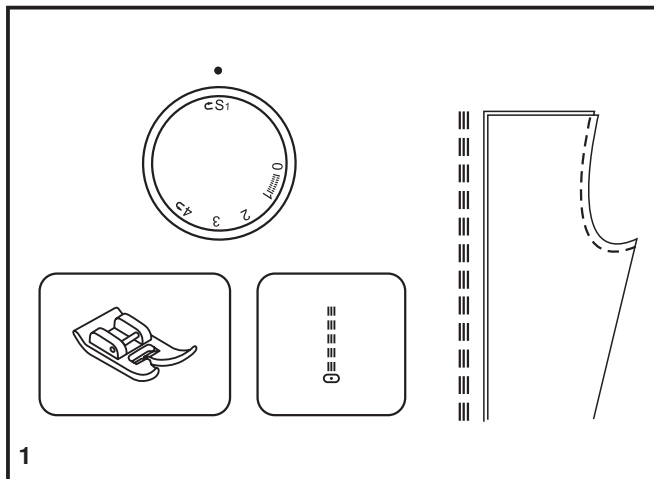
Για να στερεώσετε την αρχή και το τέλος της ραφής, πατήστε προς τα κάτω το μοχλό στερεώματος ραφής (A). Ράψτε μερικές ραφές προς τα πίσω. Απελευθερώστε το μοχλό και η μηχανή θα ράβει πάλι προς τα εμπρός (1).

Μετακίνηση υφάσματος

Γυρίστε τη τροχαλία προς το μέρος σας (προς τα αριστερά) για να φέρετε τον πετεινό στην ψηλότερη θέση, σηκώστε το ποδαράκι πίεσης και αφαιρέστε το ύφασμα πίσω από το ποδαράκι πίεσης και τη βελόνα (2).

Κόψιμο της κλωστής


Τραβήξτε τις κλωστές πίσω από το ποδαράκι πίεσης. Οδηγήστε τις κλωστές προς το πλαϊνό καπάκι και μέσα στον κόφτη κλωστής (B). Τραβήξτε τις κλωστές προς τα κάτω για να κοπούν (3).



GB Choosing Stretch Stitch Patterns

The Stretch Stitch Patterns are indicated with a blue color on the Pattern Selector Dial. To select these stitches, turn the Pattern Selector Dial to the desired pattern. Then, turn the Stitch Length Dial to the indicator marked "S1". Though there are several stretch patterns, here are two examples:

Straight Stretch Stitch

Set the Pattern Selector Dial to "  ".

Used to add triple reinforcement to stretch and hardwearing seams.

The machine sews two stitches forward and one stitch backwards.

Ric Rac

Set the Pattern Selector Dial to "  ".

Ric Rac Stitch is suitable for firm fabrics like denim, corduroy, poplin, duck, etc.

F Choisir les motifs de point extensible

Les motifs de point extensible sont indiqués en bleu sur le cadran de sélection de motifs. Pour sélectionner ces points, tourner le cadran de sélection de motifs sur le motif souhaité. Puis, tourner le cadran de longueur de point sur l'indicateur marqué par "S1". Il existe plusieurs motifs extensibles et en voici deux exemples :

Point extensible droit

Régler le cadran de sélection de motifs sur " ".

Utilisé pour ajouter un triple renforcement aux coutures extensibles et résistant à l'usure.

La machine coud deux points en avant et un point en arrière.

Croquet


Régler le cadran de sélection de motifs sur " ".

Le point de croquet convient aux tissus solides comme le denim, le velours, la popeline, le coutil, etc.

GR Επιλέγοντας ελαστικές βελονιές

Οι ελαστικές βελονιές εμφανίζονται σε μπλέ χρώμα πάνω στον επιλογέα σχεδίων. Για να επιλέξετε αυτές τις βελονιές, γυρίστε τον επιλογέα σχεδίων στο επιθυμητό σχέδιο. Στην συνέχεια τοποθετήστε τον διακόπτη μήκους στο σημείο "S1". Υπάρχουν πολλά ελαστικά σχέδια, σας δίνουμε δύο παραδείγματα :

Ευθεία ελαστική βελονιά

Τοποθετήστε τον επιλογέα σχεδίων στο " ".

Χρησιμοποιείται για την τριπλή ενίσχυση των ραφών σε ελαστικά και μη-ελαστικά υφάσματα.

Η μηχανή πραγματοποιεί δύο βελονιές μπροστά και μία βελονιά πίσω.

Ρικ-Ρακ

Τοποθετήστε τον επιλογέα σχεδίων στο " ".

Η ρικ-ρακ ραφή είναι ιδανική για σταθερά υφάσματα όπως το τζίν, τη λαιμόκοψη, τα μανίκια, και στριφώματα.

GB Blind Hem

For hems on curtains, trousers, skirts, etc.

 Blind hem for stretch fabrics.

 Blind hem for firm fabrics.

Set the Stitch Length Dial with the range shown on the diagram at the left. Blind hems, however, are normally sewn with a longer stitch length setting. Sew a test first to make sure the machine settings are appropriate for the fabric.

Blind Hem:

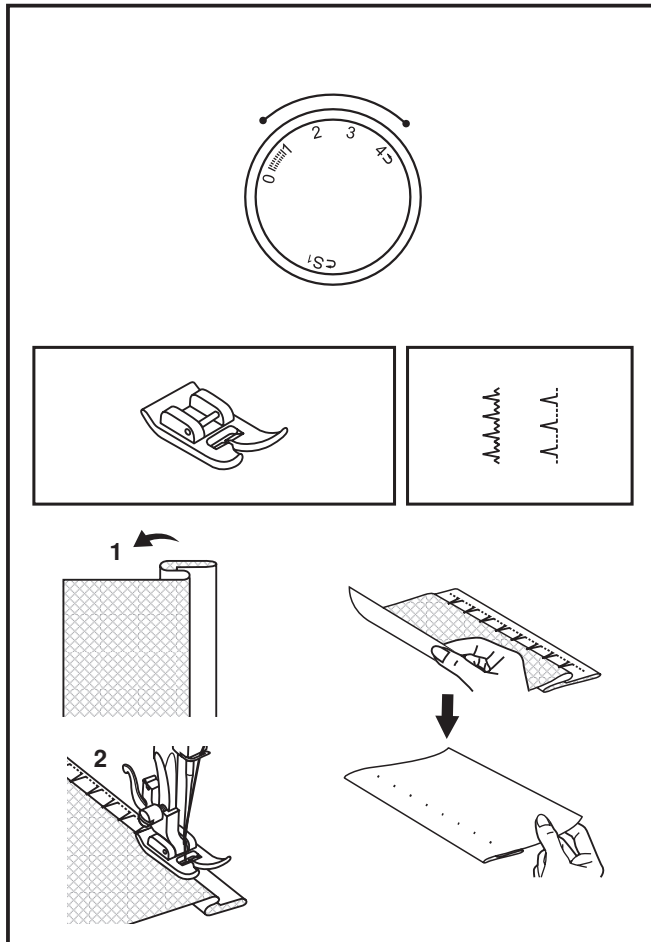
Turn up the hem to the desired width and press. Fold back (as shown in Fig. 1) against the right side of the fabric with the top edge of the hem extending about 7 mm (1/4") to the right side of the folded fabric.

Start to sew slowly on the fold, making sure the needle touches slightly the folded top to catch one or two fabric threads. (2)

Unfold the fabric when hemming is completed and press.

Note:


To make blind hem sewing even easier, use a blind hem foot, available from your SINGER® retailer. (See page 9 for part number)



GB Buttonholes

Prepare

1. Take off the all purpose foot and attach the buttonhole foot.
2. Measure diameter and thickness of button and add 0.3 cm (1/8") for bar tacks; mark buttonhole size on fabric.
3. Place fabric under the foot, so that marking on the buttonhole foot aligns with starting marking on fabric. Lower the foot, so that the buttonhole center line marked on the fabric aligns with the center of the buttonhole foot.

Adjust the Stitch Length Dial in the "  " to set stitch density.

Note:

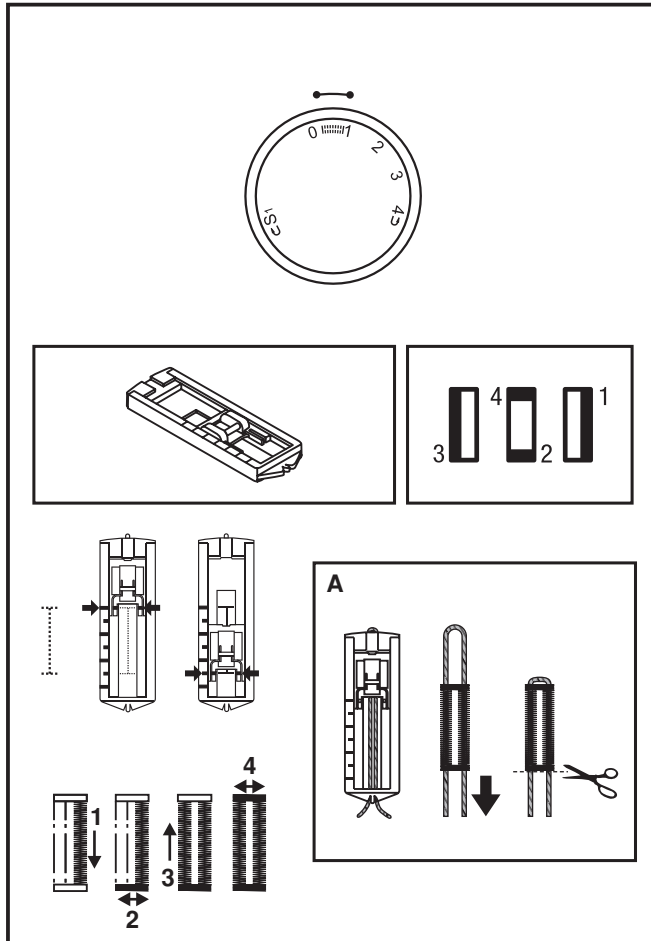
Density varies according to the fabric.

Always test sew a buttonhole on the fabric you are using to sew the buttonhole.

Follow the 4-step sequence changing from one step to another with the Pattern Selector Dial. When moving from step to step through the buttonhole process, be sure that the needle is raised before turning the Pattern Selector Dial to the next step. Take care not to sew too many stitches in steps 2 and 4. Use seam ripper and cut buttonhole open from both ends towards the middle.

Tips:


- Slightly reducing upper thread tension will produce better results.
- Use a stabilizer for fine or stretchy fabrics.
- It is advisable to use heavy thread or cord for stretch or knit fabrics. The zig-zag should sew over the heavy thread or cord. (A)



F Boutonnères

Préparation

1. Retirer le pied multi-usage et poser le pied pour boutonnière.
2. Mesurer le diamètre et l'épaisseur du bouton et ajouter 0,3 cm (1/8 de pouce) pour les renforts ; marquer la taille de la boutonnière sur le tissu.
3. Placer le tissu sous le pied, pour que le repère sur le pied de boutonnière soit aligné au repère de démarrage sur le tissu. Abaisser le pied, pour que la ligne centrale de la boutonnière marquée sur le tissu soit alignée avec le centre du pied pour boutonnière.

Régler le cadran de longueur de point dans la "  " pour régler la densité de points.

Remarque :

La densité varie selon le tissu.

Il faut toujours réaliser une couture d'essai de boutonnière sur le tissu que vous utiliserez pour coudre la boutonnière.

Suivre la séquence à 4 étapes en changeant d'une étape à l'autre avec le cadran de sélection de motifs. Lorsque vous passez d'une étape à une autre dans le processus de réalisation de boutonnière, assurez que l'aiguille est relevée avant de tourner le cadran de sélection de motifs à l'étape suivante. Faire attention de ne pas coudre trop de points aux étapes 2 et 4. Utiliser le découvit et ouvrir la boutonnière en coupant depuis les deux extrémités vers le milieu.


Astuces :

- Réduire légèrement la tension du fil supérieur produira de meilleurs résultats.
- Utiliser un entoileur pour les tissus fins ou extensibles.
- Il est recommandé d'utiliser un fil épais ou un cordon pour les tissus extensibles ou à mailles. Le zigzag doit être cousu sur le fil épais ou le cordon. (A)

GR Κουμπότρυπες

Ετοιμασία

1. Αντικαταστήστε το ποδαράκι πίεσης με το πόδι κουμπότρυπας.
2. Μετρήστε την διάμετρο και το ύψος του κουμπιού και προσθέστε 0,3 εκ. Σημαδέψτε το μέγεθος της κουμπότρυπας στο ρούχο.
3. Τοποθετήστε το ύφασμα κάτω από το πόδι. Ευθυγραμμίστε το σημάδι της κουμπότρυπας στο ύφασμα με το σημάδι στο ποδαράκι κουμπότρυπας και μετά χαμηλώστε το ποδαράκι.

Ρυθμίστε το μήκος της βελονιάς στο "  " για να ορίσετε την πικνότητα των βελονιών.

Σημείωση :

Η πικνότητα εξαρτάται από το ύφασμα.

Να δοκιμάζετε πάντα να ράψετε μία κουμπότρυπα στο ύφασμα που χρησιμοποιείτε πριν την ράψετε.

Ακολουθήστε τα 4 βήματα περνώντας από το ένα βήμα στο άλλο με την βοήθεια του επιλογέα σχεδίων. Στην διάρκεια της δημιουργίας της κουμπότρυπας, βεβαιωθείτε πώς η βελόνα είναι σηκωμένη πριν γυρίστε τον επιλογέα σχεδίων στο επόμενο βήμα. Προσέξτε μην κάνετε πολλές βελονιές στα βήματα 2 και 4. Ανοίξτε την κουμπότρυπα με τον κόφτη κλωστής από τις δύο άκρες προς το κέντρο.

Συμβουλές :

- Μειώνοντας την ένταση της άνω κλωστής, θα έχετε καλύτερα αποτελέσματα
- Χρησιμοποιείστε σταθεροποιητή σε λεπτά ή ελαστικά υφάσματα
- Σας συμβουλευουμε να χρησιμοποιείτε χοντρή κλωστή ή κορδόνι σε πλεκτά και ελαστικά υφάσματα. Οι ζγκ ζγκ βελονιές πρέπει να πραγματοποιούνται πάνω από την
- χοντρή κλωστή ή το κορδόνι (A).

GB Sewing on Buttons

Install the darning plate. (1)

Change the all purpose foot to button sewing foot. (2)

Position the work under the foot.

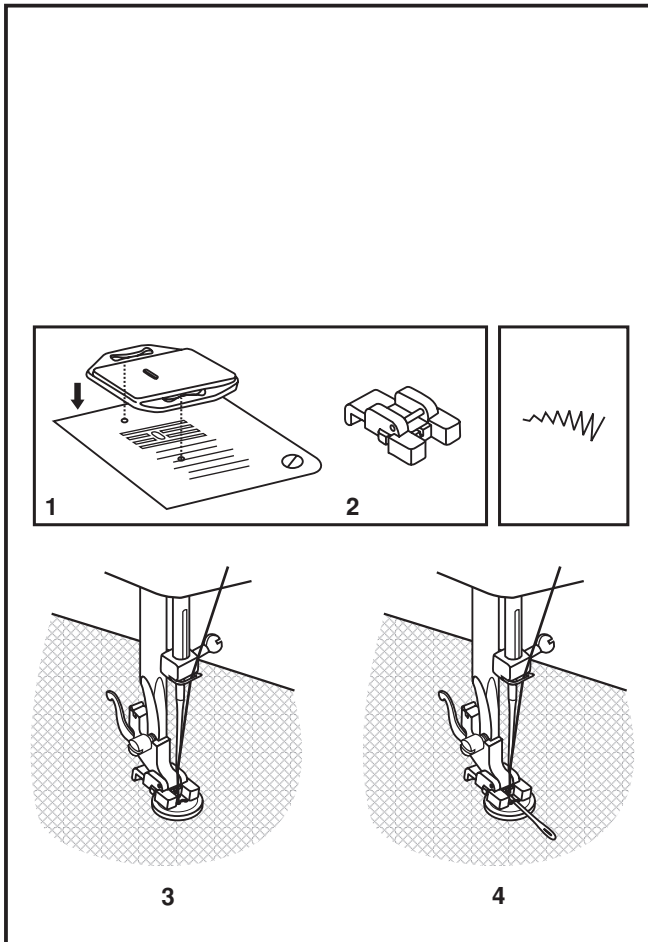
Place the button in the desired position and lower the foot.

Set the Pattern Selector Dial on "⋮" and sew a few securing stitches. Select one of the two narrow zig-zag patterns according to the distance between the two holes of the button. Turn the handwheel to check if the needle goes into the right and the left hole of the button without hitting the button. Slowly sew on the button with about 10 stitches.

Select pattern "⋮" and sew a few securing stitches. (3)

If a shank is required, place a darning needle on top of the button and sew. (4)

For buttons with 4 holes, sew through the front two holes first, push the work forward and then sew through the back two holes.





F Couture de boutons

Placez la plaque de reprisage sur la plaque à aiguille. (1)
Installez le pied pose de boutons. (2)

Placez le tissu sous le pied.

Posez le bouton à la position désirée et baissez le pied.

Mettez le sélecteur de point à "  " et cousez quelques points de sécurité. Choisissez un des points zigzag étroits. Réglez la largeur du point en fonction de la distance entre les 2 trous du bouton. Tournez le volant pour voir si l'aiguille passe dans les trous droit et gauche du bouton sans toucher le bouton. Fixez le bouton en cousant doucement environ 10 points.

Choisissez le programme "  " et coudre quelques points de sécurité. (3)


Si une tige de maintien est requise, placez une aiguille de reprisage sur le bouton et coudre (4).

Pour les boutons à 4 trous, coudre d'abord à travers les deux premiers trous, repositionnez le tissu, puis cousez à travers les deux autres trous.


GR Ράψιμο κουμπιών

Τοποθετήστε την πλάκα καλύμματος δοντιών (1).
Αλλάξτε το ποδαράκι πίεσης με το ποδαράκι πίεσης για κουμπιά (2).

Τοποθετήστε το ύφασμα κάτω από το ποδαράκι.

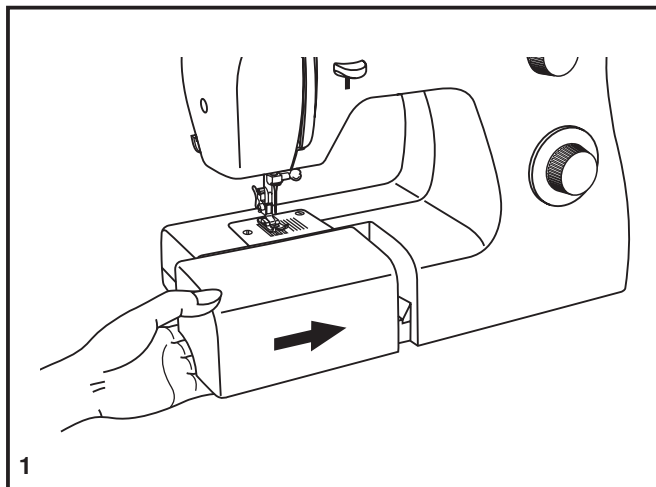
Ρυθμίστε τον διακόπτη επιλογής σχεδίων στη θέση "  " και ράψτε μερικές βελονιές σαν στερέωμα. Επιλέξτε ένα από τα δύο στενά ζιγκ-ζαγκ σχέδια ανάλογα με την απόσταση ανάμεσα στις δύο τρύπες του κουμπιού.

Γυρίστε τη τροχαλία για να ελέγξετε εάν η βελόνα εισέρχεται ακριβώς στην δεξιά και αριστερή τρύπα του κουμπιού χωρίς κανένα εμπόδιο. Ράψτε αργά πάνω στο κουμπί με 10 περίπου βελονιές.

Επιλέξτε το σχέδιο "  " και ράψτε μερικές βελονιές σαν στερέωμα (3).

Εάν απαιτείται βάση, τοποθετήστε μία βελόνα μανταρίσματος στο πάνω μέρος του κουμπιού και ράψτε (4).

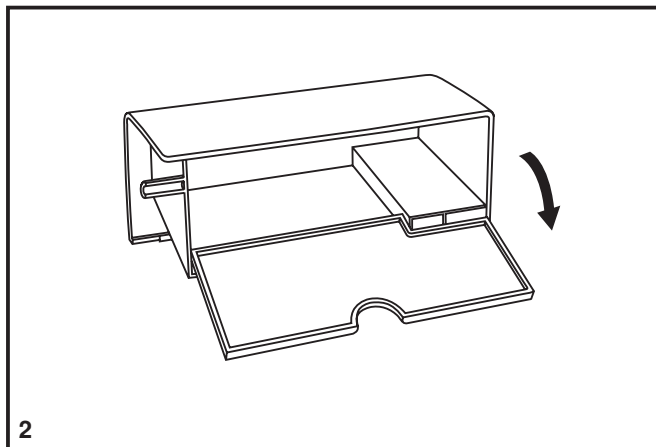
Για κουμπιά με 4 τρύπες, ράψτε πρώτα τις δύο μπροστινές τρύπες, σπρώξτε το ύφασμα προς τα εμπρός και μετά ράψτε τις δύο πίσω τρύπες.



GB Installing the Removable Extension Table

Hold the removable extension table horizontally, and push it in the direction of the arrow. (1)

To remove the Extension Table, pull it toward the left.



The inside of the removable extension table can be utilized as an accessory box.

To open, flip cover down as shown. (2)

F Installation du bras amovible

Maintenir le bras amovible en position horizontal et le pousser comme indiqué ci-contre. (1)

L'intérieur du bras amovible peut être utilisé comme boîte de rangement pour les accessoires.

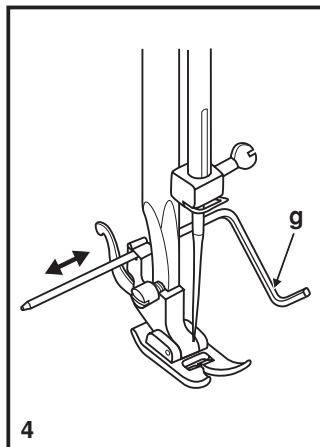
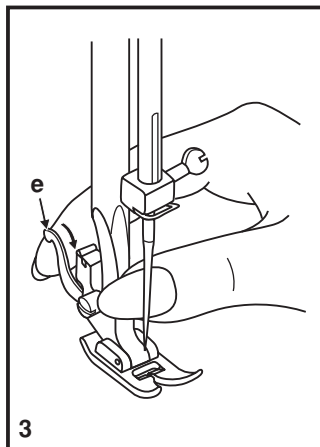
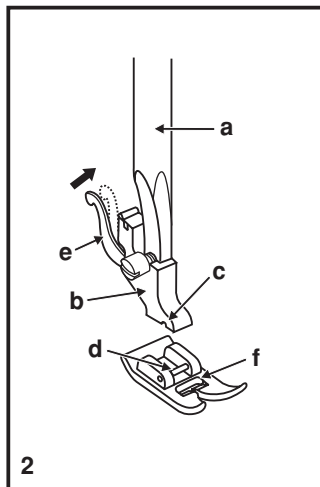
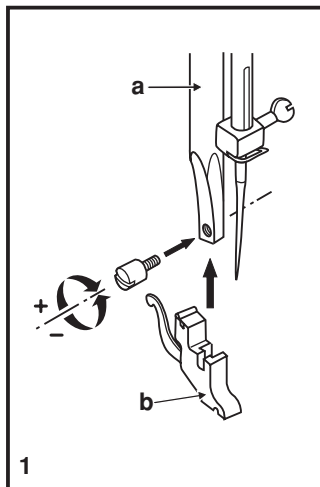
Pour ouvrir, tirer vers vous comme indiqué ci-contre. (2)

GR Εγκατάσταση του αποσπώμενου πλατό ραψίματος

Κρατήστε το αποσπώμενο πλατό ραψίματος οριζόντια, και σπρώξτε το προς την κατεύθυνση του βέλους (1).

Το εσωτερικό στο αποσπώμενο πλατό ραψίματος μπορεί να χρησιμοποιηθεί σαν κουτί εξαρτημάτων.

Για να το ανοίξετε, σηκώστε στο σημείο που δείχνει το βέλος (2).



GB Attaching the Presser Foot Shank

Raise the presser bar (a) with the presser foot lifter. Attach the presser foot shank (b) as illustrated. (1)

Attaching the presser foot

Lower the presser foot shank (b) using the presser foot lifter, until the cut-out (c) is directly above the pin (d). (2) The presser foot (f) will engage automatically.

Removing the presser foot

Raise the presser foot using the presser foot lifter. (3)
Raise the lever (e) and the foot disengages.

Attaching the edge/quilting guide

Attach the edge/quilting guide (g) in the slot as illustrated. Adjust as needed for hems, pleats, quilting, etc. (4)

Attention:

Turn power switch to off ("O") when carrying out any of the above operations!

F Poser le support du pied presseur

Relever la barre du pied (a) avec le releveur de pied presseur. Attacher le support du pied presseur (b) comme illustré. (1)

Poser le pied presseur

Abaisser le support du pied presseur (b) à l'aide du releveur de pied presseur, jusqu'à ce que la découpe (c) se trouve directement au-dessus de la broche (d). (2) Le pied presseur (f) s'enclenchera automatiquement.

Retirer le pied presseur

Relever le pied presseur à l'aide du releveur de pied presseur. (3)

Relever le levier (e) et le pied se désenclenche.

Poser le guide-bord/guide pour quilting

Poser le guide-bord/guide pour quilting (g) dans la rainure, comme illustré. Régler selon le besoin pour les ourlets, plis, quilting, etc. (4)

Attention :

Eteindre l'interrupteur (sur "O") lorsque vous effectuez n'importe laquelle des opérations ci-dessus !

GR Τοποθέτηση πελμάτος ποδιού

Σηκώστε τον βελονοπιάστη (a) με τον ανυψωτήρα ποδιού πίεσης. Τοποθετήστε το πέλμα του ποδιού (b) εικ.1

Τοποθέτηση ποδιού

Κατεβάστε το πέλμα του ποδιού (b) με τον μοχλό του ποδιού πίεσης ώστε να ευθυγραμμιστεί το ποδαράκι (c) με την υποδοχή του ποδιού πίεσης (d) (2). Το ποδαράκι θα κουμπώσει αυτόματα.

Αφαίρεση ποδιού

Σηκώστε το ποδαράκι πίεσης με τον ανυψωτήρα του ποδιού (3).

Σηκώστε τον μοχλό απελευθέρωσης ποδιού πίεσης (e) και αφαιρέστε το ποδαράκι.

Τοποθέτηση οδηγού ραφής

Τοποθετήστε τον οδηγό ραφής (g) μέσα στην υποδοχή. Ρυθμίστε τον ανάλογα για δημιουργία στρικρωμάτων, πιετών η quilting (4).

Προσοχή :

Βεβαιωθείτε πώς η μηχανή σας είναι στην θέση off ("O") όταν πραγματοποιούνται αυτές τις κινήσεις.

GB Needle/ Fabric/ Thread Chart

NEEDLE, FABRIC, THREAD SELECTION GUIDE

NEEDLE SIZE	FABRICS	THREAD
9-11 (70-80)	Lightweight fabrics-thin cottons, voile, silk, muslin, interlocks, cotton knits, tricot, jerseys, crepes, woven polyester, shirt & blouse fabrics.	Light-duty thread in cotton, nylon, polyester or cotton wrapped polyester.
11-14 (80-90)	Medium weight fabrics-cotton, satin, kettlecloth, sailcloth, double knits, lightweight woolens.	Most threads sold are medium size and suitable for these fabrics and needle sizes. Use polyester threads on synthetic materials and cotton on natural woven fabrics for best results. Always use the same thread on top and bottom.
14 (90)	Medium weight fabrics-cotton duck, woolen, heavier knits, terrycloth, denims.	
16 (100)	Heavyweight fabrics-canvas, woolens, outdoor tent and quilted fabrics, denims, upholstery material (light to medium).	
18 (110)	Heavy woolen, overcoat fabrics, upholstery fabrics, some leathers and vinyls.	Heavy duty thread, carpet thread.

IMPORTANT: Match needle size to thread size and weight of fabric.

NEEDLE, FABRIC SELECTION

NEEDLES	EXPLANATION	TYPE OF FABRIC
SINGER® 2020	Standard sharp needles. Sizes range thin to large. 9 (70) to 18 (110).	Natural woven fabrics-wool, cotton, silk, etc. Not recommended for double knits.
SINGER® 2045	Semi-ball point needle, scarfed. 9 (70) to 18 (110).	Natural and synthetic woven fabrics, polyester blends. Knits-polyesters, interlocks, tricot, single and double knits. Also sweater knits, Lycra®, swimsuit fabric, elastic.
SINGER® 2032	Leather needles. 12 (80) to 18 (110).	Leather, vinyl, upholstery. (Leaves smaller hole than standard large needle.)

Note :

1. For best sewing results always use genuine SINGER® needles.
2. Replace needle often (approximately every other garment) and/ or at first thread breakage or skipped stitches.

F Table de correspondance de l'aiguille, du tissu et du fil

GUIDE DE SÉLECTION DE L'AIGUILLE, DU TISSU ET DU FIL

DIMENSIONS DE L'AIGUILLE	TISSUS	FIL
9-11 (70-80)	Tissus légers, cotons légers, voile, serge, soie, mousseline, Qiana, tissu interlock, tricot de coton, tricot, jerseys, crêpes, polyester tissé, tissus pour chemises et blouses.	File de coton léger, nylon, polyester ou de coton enrobé de polyester.
11-14 (80-90)	Tissus d'épaisseur moyenne, coton, satin, kettlecloth, tissu de marine, jersey double, lainages légers.	La plupart des types de fils vendus sont de calibre moyen et conviennent pour ces tissus et dimensions d'aiguille. Utiliser un fil polyester pour des tissus synthétiques et un fil de coton pour les fibres naturelles et tissées pour un meilleur résultat. Toujours utiliser le même fil sur la bobine et dans la canette.
14 (90)	Tissus d'épaisseur moyenne, cirés en coton, lainage, jerseys plus épais, tissus éponge et jeans.	
16 (100)	Tissus épais, canevas, lainage, tentes et tissus courtepoinette, jeans, tissus pour rembourrage (légers et moyens).	
18 (110)	Lainage épais, tissus pour manteaux et pardessus, tissus pour rembourrage, certains cuirs et vinyle.	Fil résistant, fil pour tapis.

IMPORTANT: Adapter les dimensions de l'aiguille au fil et à la qualité du tissu.

SÉLECTION DE L'AIGUILLE ET DU TISSU

AIGUILLES	EXPLICATIONS	TYPE DE TISSU
SINGER® 2020	Aiguille pointue réglementaire. La dimension varie de fine à grande. 9 (70) à 18 (110).	Tissus naturels tissés laine, coton, soie, etc. Qiana. N'est pas recommandé pour des jerseys doubles.
SINGER® 2045	Aiguille à pointe ronde. 9 (70) à 18 (110).	Tissus naturels et synthétiques tissés, mélanges polyester, tricot en polyester, tissu interlock, jerseys simples et doubles. Également, tissu en Lycra®, tissu pour maillots de bain, tissus élastiques.
SINGER® 2032	Aiguilles pour cuir 12 (80) à 18 (110).	Cuir, vinyle, tissu pour rembourrage. (Fait de plus petits trous que les grandes aiguilles standard).

NOTE:

1. Pour de meilleurs résultats, n'utilisez que des aiguilles authentiques SINGER®.
2. Remplacez régulièrement l'aiguille (chaque fois que vous commencez un nouveau vêtement) et/ou quand le fil casse ou les points sautent.

GR Ταίριασμα βελόνας / υφάσματος / κλωστής

ΟΔΗΓΟΣ ΕΠΙΛΟΓΗΣ ΒΕΛΟΝΑΣ / ΥΦΑΣΜΑΤΟΣ / ΚΛΩΣΤΗΣ

ΜΕΓΕΘΟΣ ΒΕΛΟΝΑΣ	ΥΦΑΣΜΑΤΑ	ΚΛΩΣΤΗ
9-11 (70-80)	Λεπτά βαμβακερά υφάσματα, βούαλ, σεργ, μεταξωτά, μουσελίνα, qiana, interlocks, βαμβακερά πλεκτά, τρικότ, ζέρσεϊ, κρεπ, μάλλινα πολυέστερ, υφάσματα πουκαμίσων και μπλουζών.	Λεπτή βαμβακερή κλωστή, νάιλον, πολυεστερική ή πολυεστερική επενδυμένη με βαμβάκι.
11-1 4 (80-90)	Μεσαίου βάρους υφάσματα βαμβακερά, σατέν, κοτλέ, ναυτικά ρούχα, διπλά πλεκτά, ελαφρά μάλλινα.	Οι περισσότερες κλωστές που πωλούνται στο εμπόριο είναι μεσαίου μεγέθους και κατάλληλες για τα υφάσματα αυτά και αυτά τα μεγέθη βελονών.
14 (90)	Μεσαίου βάρους βαμβακερά υφάσματα με πούπουλα, μάλλινα, βαρύτερα πλεκτά, τεριλέν, τζιν.	Να χρησιμοποιείτε πολυεστερικές κλωστές σε συνθετικά υλικά και βαμβακερές σε φυσικά υφάσματα για καλύτερα αποτελέσματα. Να χρησιμοποιείτε πάντοτε την ίδια κλωστή για το πάνω και το κάτω μέρος.
16 (100)	Βαριά υφάσματα, μάλλινα και παπλωμάτων καπιονέ, τζιν, υλικά ταπετσαρίας (ελαφρά έως μεσαία).	
18 (110)	Βαριά μάλλινα, υφάσματα παλτών, υφάσματα ταπετσαρίας, μερικά δέρματα και βινύλια.	Γερή κλωστή, κλωστή για χαλιά.

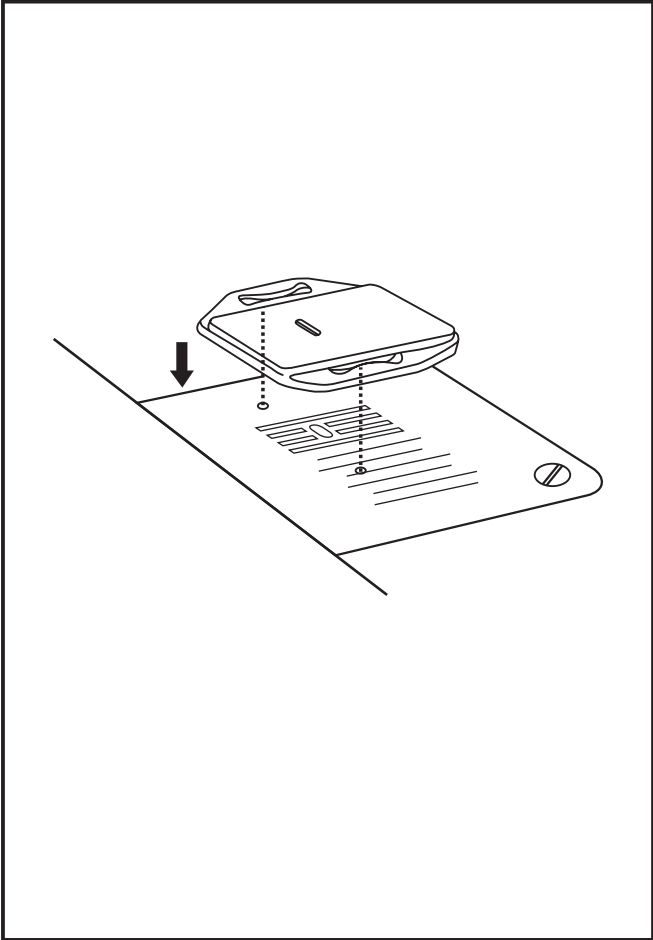
ΣΗΜΑΝΤΙΚΟ: Ταίριαζτε το μέγεθος της βελόνας με το μέγεθος της κλωστής και το βάρος του υφάσματος.

ΕΠΙΛΟΓΗ ΒΕΛΟΝΑΣ, ΥΦΑΣΜΑΤΟΣ

ΒΕΛΟΝΕΣ	ΕΠΕΞΗΓΗΣΗ	ΤΥΠΟΣ ΥΦΑΣΜΑΤΟΣ
SINGER® 2020	Κοινές μυτερές βελόνες. Τα μεγέθη ποικίλουν από λεπτές έως μεγάλες. 9 (70) έως 18 (110)	Φυσικά βαμβακερά πλεκτά υφάσματα, βαμβακερά, μεταξωτά. Κλπ. Δεν συνίσταται για διπλά πλεκτά.
SINGER® 2045	Βελόνες ημισφαιρικής μύτης. 11(80) έως 16(100)	Φυσικά και συνθετικά υφάσματα, πολυεστερικά. Πολυεστερικά πλεκτά, τρικότ, μονά και διπλά πλεκτά.
SINGER® 2032	Βελόνες για δέρματα. 14(90) έως 16(100)	Ταπετσαρίες δερμάτινες, βινυλίου. (Αφήνει μικρότερη τρύπα από κοινή μεγάλη βελόνα).

Σημειώσεις για τη δίδυμη βελόνα:

1. Για καλύτερα αποτελέσματα ραψίματος να χρησιμοποιείτε πάντοτε αυθεντικές βελόνες SINGER®.
2. Να αντικαθιστάτε τη βελόνα συχνά (περίπου κάθε καινούργιο ρούχο) και / ή στο πρώτο σπάσιμο της κλωστής ή όταν αρχίσει να αφήνει βελονιές.



GB Darning Plate

For certain types of work, (e.g. darning or free-hand embroidery), the darning plate must be used.

Install the darning plate as illustrated.

For normal sewing, remove the darning plate.

For free-motion sewing it is recommended to use a darning/embroidery foot, available as an optional accessory from SINGER® retailers. (See page 9 for part number of darning/embroidery foot)

E Plaque à repriser

Pour certains types de travaux, (par ex. reprisage ou broderie à main levée), la plaque à repriser doit être utilisée.

Installer la plaque à repriser comme illustré.

Pour la couture normale, retirer la plaque à repriser.

Pour la couture en piqué libre, il est recommandé d'utiliser un pied de reprisage/broderie, disponible comme accessoire optionnel auprès des revendeurs SINGER®. (Voir page 9 pour le numéro de pièce du pied de reprisage/broderie)

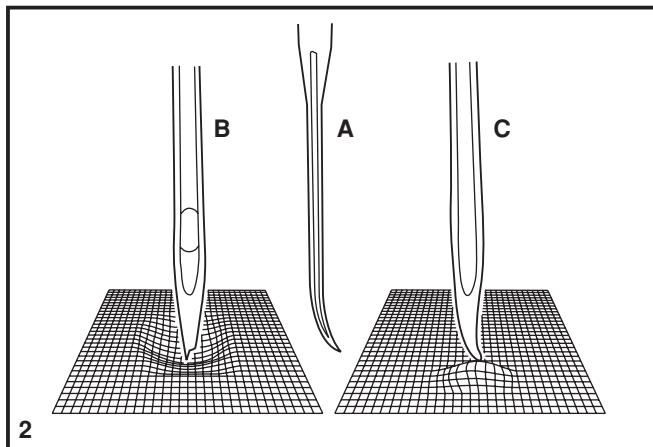
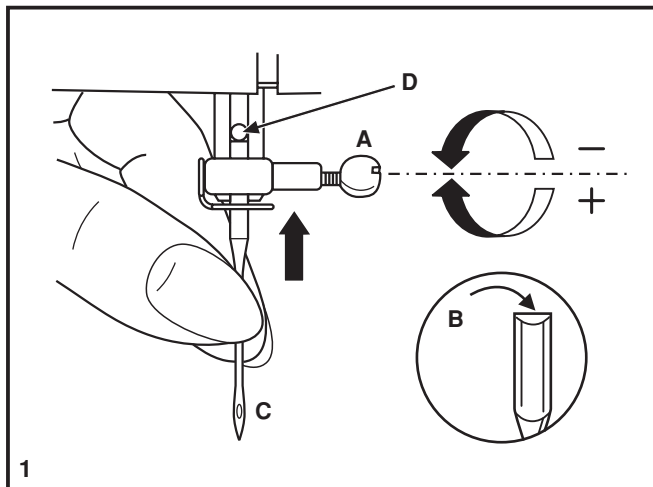
GR Πλάκα καλύψεως δοντιών

Για κάποιες εργασίες (πχ : μοντάρισμα η ελεύθερο κέντημα) πρέπει να χρησιμοποιείται η πλάκα καλύψεως δοντιών.

Τοποθετήστε την πλάκα σύμφωνα με την παρακάτω εικόνα.

Για κανονικό ράψιμο, αφαιρέστε την πλάκα καλύψεως δοντιών.

Για ελεύθερο ράψιμο, συνιστάται η χρήση ποδιού κεντήματος, το οποίο είναι διαθέσιμο σαν optional αξεσουάρ στα καταστήματα SINGER®. (βλ. σελίδα 9 για κωδικό εξαρτήματος)



GB Inserting & Changing Needles

Change the needle regularly, especially if it is showing signs of wear and causing problems. For best sewing results always use SINGER® Brand Needles.

Insert the needle as illustrated as follows:

- A. Loosen the needle clamp screw and tighten again after inserting the new needle. (1)
- B. The flat side of the shaft should be towards the back.
- C/D. Insert the needle as far up as it will go.

Attention:

Turn power switch to off ("O") before inserting or removing the needle.

Needles must be in perfect condition. (2)

Problems can occur with:

- A. Bent needles
- B. Damaged points
- C. Blunt needles

E Insertion et changement d'aiguille

Remplacer l'aiguille régulièrement, plus particulièrement si elle indique des signes d'usure et cause des problèmes. Pour obtenir les meilleurs résultats, toujours utiliser des aiguilles fabriquées par SINGER®.

Insérer l'aiguille tel qu'indiqué ci-contre.

- A. Desserrer la vis du pince aiguille et la resserrer après avoir inséré une nouvelle aiguille. (1)
- B. Le côté plat de la tige doit être face à l'arrière.
- C/D. Insérer l'aiguille jusqu'au bout.

Attention:

Mettre l'interrupteur d'alimentation sur arrêt ("O") avant d'insérer ou de retirer l'aiguille.

Les aiguilles doivent être en parfait état. (2)

Des problèmes peuvent survenir si:

- A. L'aiguille est tordue
- B. L'extrémité de l'aiguille est endommagée
- C. L'aiguille est épointée

GR Τοποθέτηση και αλλαγή βελονών

Αλλάξτε τη βελόνα ειδικά όταν παρουσιάσει σημάδια φθοράς και προκαλεί προβλήματα. Για καλύτερα αποτελέσματα ραψίματος πάντοτε να χρησιμοποιείτε βελόνες SINGER®.

Τοποθετήστε τη βελόνα σύμφωνα με τις εικόνες που φαίνονται παρακάτω:

- A. Χαλαρώστε τη βίδα του βελονοπίστη και σφίξτε την ξανά μετά την τοποθέτηση της νέας βελόνας (1).
- B. Η επίπεδη πλευρά του σώματος της βελόνας θα πρέπει να βλέπει προς τα πίσω.
- C/D. Τοποθετήστε τη βελόνα όσο πιο μέσα γίνεται.

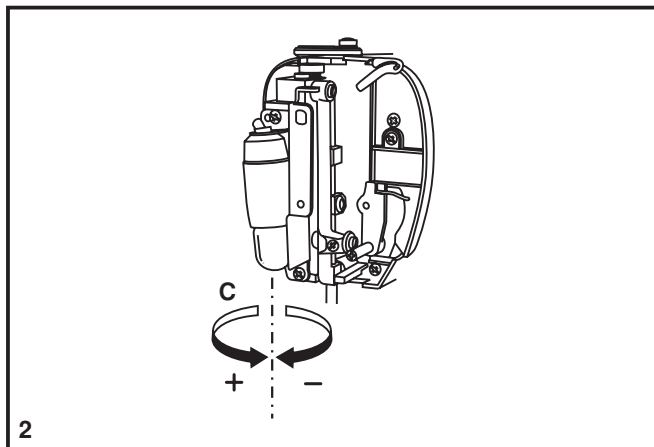
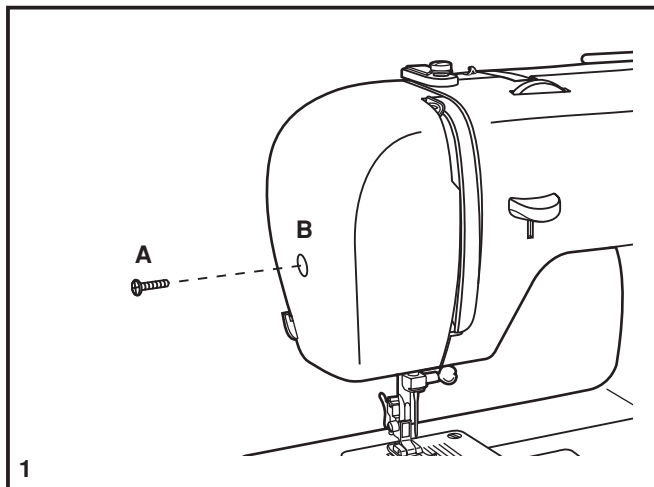
Προσοχή:

Κλείστε το ρεύμα ("O") πριν τοποθετήσετε ή αφαιρέσετε τη βελόνα.

Οι βελόνες θα πρέπει να είναι σε άριστη κατάσταση (2).

Μπορεί να προκύψουν προβλήματα με:

- A. Στραβωμένες βελόνες
- B. Κατεστραμμένες βελόνες
- C. Αμβλύς βελόνες



GB Changing the Bulb

Disconnect the machine from the power supply by removing the plug from the main socket!

Replace bulb with same type rated 10 watts (110-120V area) or 15 watts (220-240V area).

- Loosen screw (A) as illustrated. (1)
- Remove the face plate (B).
- Unscrew the bulb and install a new one (C). (2)
- Replace the face plate and tighten screw.

Should there be any problem, consult your SINGER® retailer.

E **Changement de l'ampoule**

Débrancher la machine de l'alimentation électrique en retirant la prise!

Remplacer l'ampoule par une ampoule du même type de 10 Watts (pour 110-120V) ou 15 watts (pour 220-240V).

- Desserrer la vis (A) comme indiqué. (1)
- Enlever la plaque frontale (B).
- Dévisser l'ampoule et installer une nouvelle (C). (2)
- Reposer la plaque frontale et visser la vis.

En cas des problèmes, vous adresser au magasin SINGER® le plus proche.

GR **Αλλαγή λάμπας**

Αποσυνδέστε τη μηχανή από το ρεύμα αφαιρώντας το φις από την πρίζα.

Αντικαταστήστε το λαμπάκι με ένα ίδιου τύπου 10Watts (110-120V) ή 15Watts (220-240V).

- Χαλαρώστε τη βίδα (A) όπως δείχνει η εικόνα (1).
- Αφαιρέστε το κάλυμμα (B).
- Μην προσπαθήσετε να ξεβιδώσετε το λαμπάκι. Απλά πιέστε το ντουί και γυρίζετε το προς την κατεύθυνση του βέλους. Βγάλτε το τραβώντας το προς τα κάτω και τοποθετήστε το νέο (C) (2).
- Επανατοποθετήστε το κάλυμμα και σφίξτε τη βίδα.

GB Troubleshooting Guide

Problem	Cause	Correction
Upper thread breaks	<ol style="list-style-type: none">1. The machine is not threaded correctly.2. The thread tension is too tight.3. The thread is too thick for the needle.4. The needle is not inserted correctly.5. The thread is wound around the spool holder pin.6. The needle is damaged.	<ol style="list-style-type: none">1. Rethread the machine.2. Reduce the thread tension. (lower number)3. Select a larger needle.4. Remove and reinsert the needle. (flat side towards the back)5. Remove the reel and wind thread onto reel.6. Replace the needle.
Lower thread breaks	<ol style="list-style-type: none">1. The bobbin case is not inserted correctly.2. The bobbin case is threaded wrong.3. The lower thread tension is too tight.	<ol style="list-style-type: none">1. Remove and reinsert the bobbin case and pull on the thread. The thread should pull easily.2. Check both bobbin and bobbin case.3. Loosen lower thread tension as described.
Skipped stitches	<ol style="list-style-type: none">1. The needle is not inserted correctly.2. The needle is damaged.3. The wrong size or type of needle has been used.4. The foot is not attached correctly.	<ol style="list-style-type: none">1. Remove and reinsert needle. (flat side towards the back)2. Insert a new needle.3. Choose a needle to suit the thread and fabric.4. Check and attach correctly.
Needle breaks	<ol style="list-style-type: none">1. The needle is damaged.2. The needle is not correctly inserted.3. Wrong needle size for the fabric.4. The wrong foot is attached.	<ol style="list-style-type: none">1. Insert a new needle.2. Insert the needle correctly. (flat side towards the back)3. Choose a needle to suit the thread and fabric.4. Select the correct foot.
Loose stitches	<ol style="list-style-type: none">1. The machine is not correctly threaded.2. The bobbin case is not correctly threaded.3. Needle/ fabric/thread combination is wrong.4. Thread tension wrong.	<ol style="list-style-type: none">1. Check the threading.2. Thread the bobbin case as illustrated.3. The needle size must suit the fabric and thread.4. Correct the thread tension.
Seams gather or pucker	<ol style="list-style-type: none">1. The needle is too thick for the fabric.2. The stitch length is incorrectly adjusted.3. The thread tension is too tight.	<ol style="list-style-type: none">1. Select a finer needle.2. Readjust the stitch length.3. Loosen the thread tension.
Uneven stitches, uneven feed	<ol style="list-style-type: none">1. Poor quality thread.2. The bobbin case is incorrectly threaded.3. Fabric has been pulled.	<ol style="list-style-type: none">1. Select a better quality thread.2. Remove bobbin case, thread and insert correctly.3. Do not pull on the fabric while sewing, let it be drawn through by the machine.
The machine is noisy	<ol style="list-style-type: none">1. The machine must be lubricated.2. Lint or oil have collected on the hook or needle bar.3. Poor quality oil has been used.4. The needle is damaged.	<ol style="list-style-type: none">1. Lubricate as described.2. Clean the hook and feed dog as described.3. Only use good quality sewing machine oil.4. Replace the needle.
The machine jams	Thread is caught in the hook.	Remove the upper thread and bobbin case, turn the handwheel backwards and forwards by hand and remove the thread. Lubricate as described.

F Guide de dépannage

Problème	Cause	Solution
Le fil supérieur casse	<ol style="list-style-type: none">1. La machine n'est pas correctement enfilée.2. La tension du fil est trop élevée.3. Le fil est trop gros pour l'aiguille.4. L'aiguille n'est pas bien insérée.5. Le fil est enroulé autour du porte bobine.6. L'aiguille est endommagée.	<ol style="list-style-type: none">1. Réenfiler la machine.2. Réduire la tension. (valeur inférieure)3. Choisir une aiguille plus grosse.4. La retirer et la réinsérer. (côté plat vers l'arrière)5. Retirer la canette et enrouler le fil.6. Remplacer.
Le fil inférieur casse	<ol style="list-style-type: none">1. Le boîtier n'est pas bien inséré.2. Le boîtier n'est pas bien enfilé.3. La tension inférieure est trop élevée.	<ol style="list-style-type: none">1. Réinsérer le boîtier de façon correcte.2. Contrôler la canette et le boîtier.3. Réduire la tension du fil de canette.
Points manqués	<ol style="list-style-type: none">1. L'aiguille n'est pas bien insérée.2. L'aiguille est endommagée.3. Une aiguille de dimensions incorrectes a été utilisée.4. Le mauvais pied a été utilisé.	<ol style="list-style-type: none">1. La retirer et la réinsérer. (côté plat vers l'arrière)2. Remplacer.3. Choisir une aiguille convenant au fil et au tissu.4. Vérifiez et fixez le bon pied de biche.
L'aiguille casse	<ol style="list-style-type: none">1. L'aiguille est endommagée.2. L'aiguille n'est pas bien insérée.3. Aiguille de mauvaises dimensions pour le tissu.4. Le mauvais pied a été fixé.	<ol style="list-style-type: none">1. Insérer une nouvelle aiguille.2. Insérer l'aiguille correctement. (côté plat vers l'arrière)3. Choisir une aiguille convenant au fil et au tissu.4. Choisir le bon pied.
Points lâches	<ol style="list-style-type: none">1. La machine n'est pas correctement enfilée.2. Le boîtier n'est pas bien enfilé.3. La combinaison aiguille/ tissu/ fil n'est pas la bonne.4. La tension du fil est mauvaise.	<ol style="list-style-type: none">1. Vérifier l'enfilage.2. Enfiler à nouveau correctement.3. Choisir une aiguille/ fil /tissu adéquat.4. Corriger la tension du fil.
La couture fronce	<ol style="list-style-type: none">1. L'aiguille est trop grosse pour le tissu.2. La longueur de point n'a pas été bien ajustée.3. La tension du fil est trop élevée.	<ol style="list-style-type: none">1. Choisir une aiguille plus fine.2. Réajuster la longueur de point.3. Réduire la tension.
Points irréguliers, Entraînement irrégulier	<ol style="list-style-type: none">1. Le fil est de qualité inférieure.2. Le boîtier n'est pas bien enfilé.3. Le tissu a été tiré.	<ol style="list-style-type: none">1. Choisir un fil de meilleure qualité.2. Retirer la canette réenfiler et l'insérer correctement.3. Ne pas tirer sur le tissu en cousant. Laisser la machine entraîner le tissu.
La machine est bruyante	<ol style="list-style-type: none">1. La machine doit être lubrifiée.2. De la poussière ou de l'huile s'est accumulée sur le crochet ou la barre d'aiguille.3. De l'huile de qualité inférieure a été utilisée.4. L'aiguille est endommagée.	<ol style="list-style-type: none">1. Demander un entretien à un magasin SINGER® .2. Nettoyer le crochet et ses griffes d'entraînement comme décrit.3. Utilisez de l'huile SINGER® .4. Remplacer.
La machine se bloque	Du fil est coincé dans le crochet.	Retirer le fil supérieur et la bobine, tourner manuellement le volant vers l'avant et vers l'arrière puis retirer les restes de fil.

GR Οδηγός αντιμετώπισης προβλημάτων

Πρόβλημα	Αιτία	Διόρθωση
Η πάνω κλωστή σπάει	<ol style="list-style-type: none">1. Η κλωστή δεν έχει περαστεί σωστά στη μηχανή.2. Η ένταση της κλωστής είναι πολύ σφικτή.3. Η κλωστή είναι πολύ χοντρή για τη βελόνα.4. Η βελόνα δεν έχει τοποθετηθεί σωστά.5. Η κλωστή έχει τυλιχτεί γύρω από τον πείρο υποδοχής κουβαρίστρας.6. Η βελόνα έχει καταστραφεί.	<ol style="list-style-type: none">1. Ξαναπεράστε την κλωστή στη μηχανή.2. Μειώστε την ένταση της κλωστής (χαμηλότερος αριθμός).3. Επιλέξτε μεγαλύτερη βελόνα4. Αφαιρέστε και επανατοποθετήστε τη βελόνα (η πλατιά πλευρά προς τα πίσω).5. Αφαιρέστε το καρούλι και τυλίξτε την κλωστή πάνω στο καρούλι.6. Αντικαταστήστε τη βελόνα.
Η κάτω κλωστή σπάει	<ol style="list-style-type: none">1. Η σαίτα δεν έχει τοποθετηθεί σωστά.2. Το πέρασμα της κλωστής στην σαίτα είναι λάθος.3. Η ένταση της κάτω κλωστής είναι πολύ σφικτή.	<ol style="list-style-type: none">1. Αφαιρέστε και επανατοποθετήστε τη σαίτα και τραβήξτε προς τα πάνω την κλωστή. Η κλωστή θα πρέπει να τραβιέται εύκολα.2. Ελέγξτε το μασούρι και τη σαίτα.3. Χαλαρώστε την ένταση της κάτω κλωστής όπως περιγράφεται.
Αφήνει βελονιές	<ol style="list-style-type: none">1. Η βελόνα δεν έχει τοποθετηθεί σωστά.2. Η βελόνα έχει καταστραφεί.3. Χρησιμοποιείτε λάθος μέγεθος βελόνας.4. Το ποδαράκι δεν έχει προσαρμόσει σωστά.	<ol style="list-style-type: none">1. Αφαιρέστε και επανατοποθετήστε τη βελόνα (η πλατιά πλευρά προς τα πίσω).2. Τοποθετήστε νέα βελόνα.3. Επιλέξτε μια βελόνα που να ταιριάζει με το ύφασμα και την κλωστή.4. Ελέγξτε και προσαρμόστε σωστά.
Η βελόνα σπάει	<ol style="list-style-type: none">1. Η βελόνα έχει καταστραφεί.2. Η βελόνα δεν έχει τοποθετηθεί σωστά.3. Χρησιμοποιείτε λάθος μέγεθος βελόνας για το ύφασμα.4. Έχει τοποθετηθεί λάθος ποδαράκι πίεσης.	<ol style="list-style-type: none">1. Τοποθετήστε νέα βελόνα.2. Αφαιρέστε και επανατοποθετήστε τη βελόνα (η πλατιά πλευρά προς τα πίσω).3. Επιλέξτε μια βελόνα που να ταιριάζει με το ύφασμα και τη κλωστή.4. Επιλέξτε το σωστό ποδαράκι πίεσης.
Χαλαρά γαζιά	<ol style="list-style-type: none">1. Το πέρασμα της κλωστής στη μηχανή δεν έχει γίνει σωστά.2. Το πέρασμα κλωστής στη σαίτα είναι λάθος.3. Ο συνδυασμός βελόνας / υφάσματος / κλωστής είναι λάθος.4. Λάθος ένταση κλωστής.	<ol style="list-style-type: none">1. Επιλέξτε το πέρασμα της κλωστής.2. Περάστε την κλωστή στη σαίτα όπως απεικονίζεται.3. Το μέγεθος της βελόνας θα πρέπει να ταιριάζει με το ύφασμα και την κλωστή.4. Διορθώστε την ένταση της κλωστής.
Σουρωμένες ή ζαρωμένες ραφές	<ol style="list-style-type: none">1. Η βελόνα είναι πολύ χοντρή για το ύφασμα.2. Το μήκος βελονιάς έχει ρυθμιστεί λάθος.3. Η ένταση κλωστής είναι πολύ σφικτή.	<ol style="list-style-type: none">1. Επιλέξτε μια πιο λεπτή βελόνα.2. Επαναρυθμίστε το μήκος βελονιάς.3. Χαλαρώστε την ένταση της κλωστής.
Ανομοιόμορφα γαζιά, ανομοιόμορφη προώθηση	<ol style="list-style-type: none">1. Κακή ποιότητα κλωστής.2. Το πέρασμα κλωστής στη σαίτα είναι λάθος.3. Το ύφασμα έχει τραβηχτεί.	<ol style="list-style-type: none">1. Επιλέξτε κλωστή καλύτερης ποιότητας.2. Αφαιρέστε τη σαίτα, περάστε την κλωστή και τοποθετήστε τη σωστά.3. Να μην τραβάτε το ύφασμα καθώς ράβετε, αφήστε το να το τραβά η μηχανή μόνη της .
Η μηχανή κάνει θόρυβο	<ol style="list-style-type: none">1. Έχει μαζευτεί λάδι στο άγκιστρο ή στο βελονοφόρο.2. Κακή ποιότητα λαδιού.3. Η βελόνα έχει καταστραφεί.	<ol style="list-style-type: none">1. Καθαρίστε το άγκιστρο και τα δόντια όπως περιγράφεται.2. Χρησιμοποιείτε μόνο καλής ποιότητας λάδι μηχανής.3. Αντικαταστήστε τη βελόνα.
Η μηχανή μπλόκαρε	Η κλωστή κόπηκε στο άγκιστρο.	Αφαιρέστε την πάνω κλωστή και τη σαίτα, γυρίστε τη χειροκίνητη ρόδα μπρος και πίσω με το χέρι και αφαιρέστε την κλωστή. Λιπάνετε όπως στην περιγραφή.